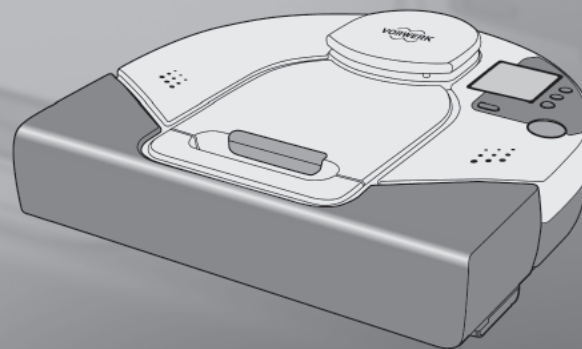




*To nejlepší od nás pro Vaši rodinu*

# Návod k použití

Robotický vysavač  
Kobold VR100  
a příslušenství

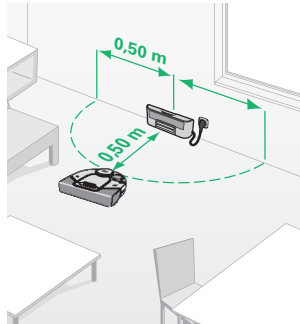


robotic technology by **neato** robotics® california

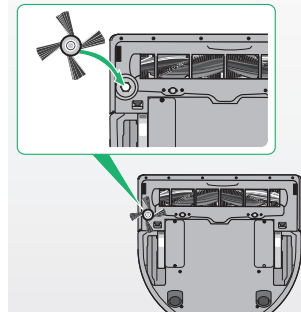
Než vysavač Kobold VR100 poprvé použijete, přečtěte si pozorně úplný návod k použití.

## Rychlé spuštění

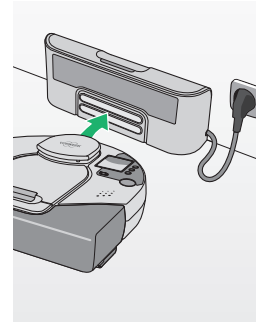
Dbejte na to, aby podlahové senzory byly vždy zbaveny nečistot.



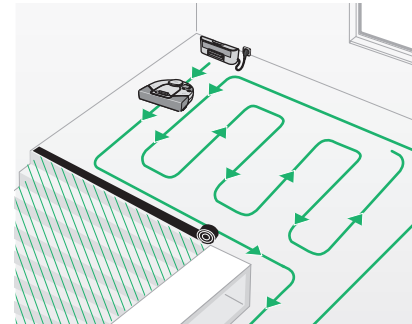
**1.** Před základnou a vedle ní vždy nechte 0,5 m volného prostoru.



**2.** Nasadte boční kartáč.



**3.** Vysavač nabíjejte na základně.

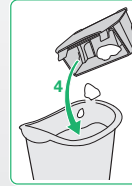
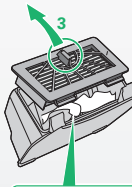
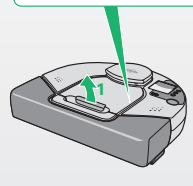
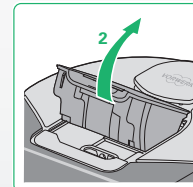


**4.** Vymezte prostory a případné schody vedoucí dolů omezo-  
vácím páskem.

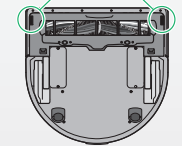


Barva provozní signalizace	Význam
nepřerušovaně zelená	plně nabitý a připraveno k vysávání
bliká (pulzuje) zelená	nabíjí se, připraveno k vysávání
bliká (pulzuje) oranžová	nabíjí se, nepřipraveno k vysávání
nepřerušovaně oranžová	chybové hlášení (Přesné informace můžete zjistit na displeji.)

**5.** Chcete-li vysávat v normálním režimu vysávání: jedno stisknutí = zapnutí; opětovné stisknutí = spuštění.



**5** Podlahové senzory

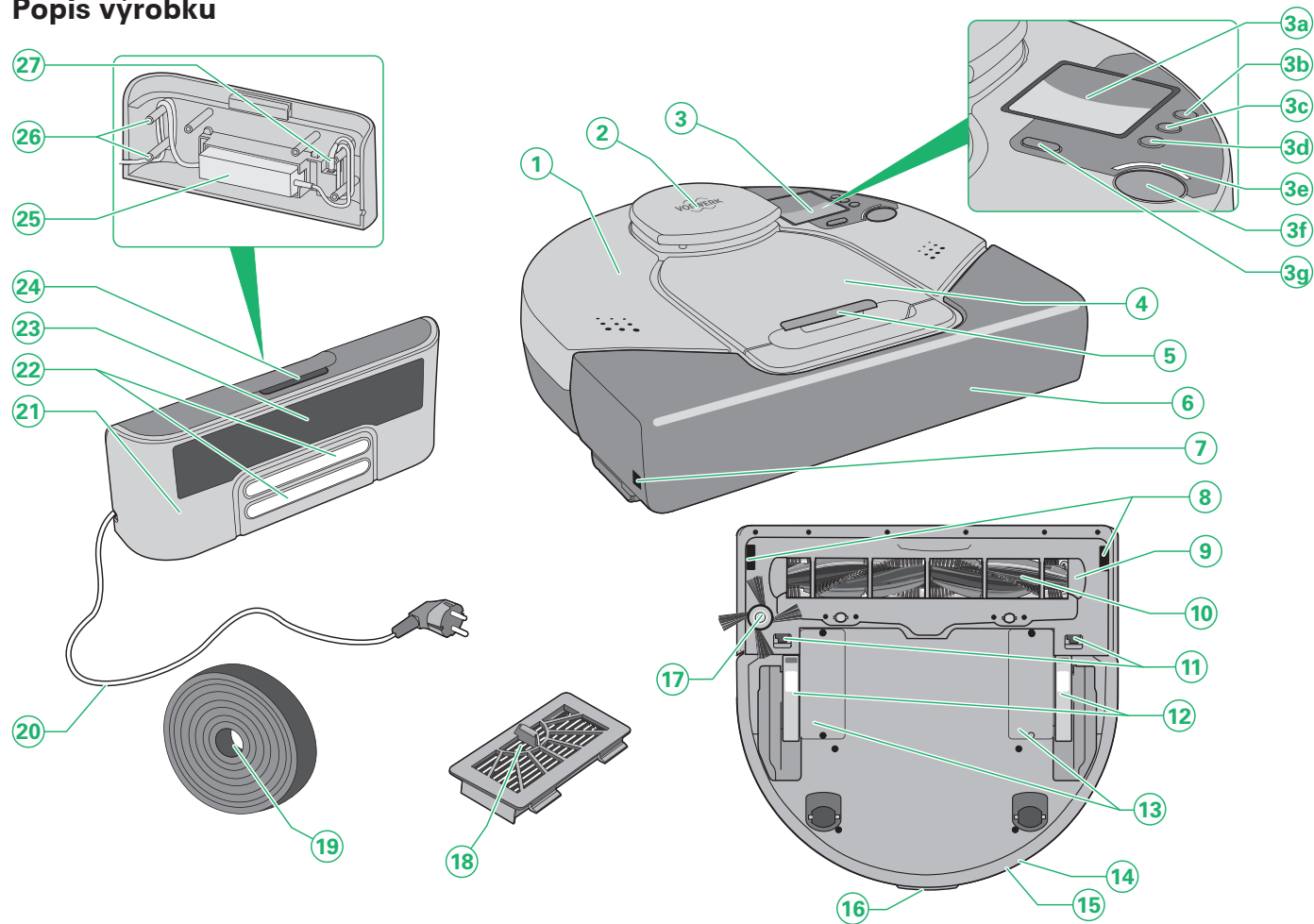


**6.** Vytáhněte a vyprázdněte prachovou nádobu. Pravidelně čistěte podlahové senzory měkkým čistým hadrem nebo vatovými tyčinkami.

## Obsah

<b>Rychlé spuštění</b> . . . . .	<b>2</b>	<b>3 Obsluha</b> . . . . .	<b>20</b>	<b>5 Odstraňování poruch</b> . . . . .	<b>34</b>
<b>Popis výrobku</b> . . . . .	<b>4</b>	3.1 Popis ovládacího panelu . . . . .	20	<b>6 Likvidace a ochrana životního prostředí</b> . . . . .	<b>38</b>
<b>Úvodní poznámka</b> . . . . .	<b>6</b>	3.2 Uvedení do provozu . . . . .	20	6.1 Likvidace přístroje . . . . .	38
<b>1 Pro Vaši bezpečnost</b>  . . . . .	<b>7</b>	3.2.1 Zapnutí . . . . .	20	6.2 Pokyny pro likvidaci akumulátorů . . . . .	38
1.1 Použití v souladu s určením . . . . .	7	3.2.2 Volba/změna jazyka . . . . .	20	6.3 Likvidace obalu . . . . .	40
1.2 Upozornění na nebezpečí . . . . .	8	3.2.3 Nastavení hodin . . . . .	21	6.4 Informace o ochraně životního prostředí . . . . .	41
1.3 Stupně ohrožení . . . . .	13	3.2.4 Nastavení kontrastu displeje . . . . .	22	<b>7 Záruka</b> . . . . .	<b>42</b>
<b>2 První kroky</b> . . . . .	<b>14</b>	3.3 Vysávání . . . . .	23	<b>8 Servisní výkony</b> . . . . .	<b>42</b>
2.1 Příprava domácnosti na používání vysavače . . . . .	14	3.3.1 Normální režim vysávání . . . . .	23	<b>9 Technické údaje</b> . . . . .	<b>43</b>
2.2 Odstranění průhledné ochranné fólie . . . . .	15	3.3.2 Režim „SPOT úklidu“ . . . . .	24		
2.3 Montáž bočního kartáče . . . . .	15	3.3.3 Funkce časovače . . . . .	25		
2.4 Montáž síťového kabelu . . . . .	15	3.4 Pauza . . . . .	26		
2.5 Příprava základny . . . . .	16	3.5 Režim Standby/Sleep . . . . .	27		
2.6 Nabíjení vysavače . . . . .	16	3.6 Vypnutí vysavače . . . . .	27		
2.6.1 Provozní signalizace . . . . .	17	3.7 Omezovací pásek . . . . .	29		
2.6.2 Nabíjení ze základny . . . . .	17	<b>4 Údržba</b> . . . . .	<b>30</b>		
2.6.3 Automatické nabíjení . . . . .	18	4.1 Vyprázdnění prachové nádoby a vyčištění filtru . . . . .	30		
2.6.4 Nabíjení pomocí síťového zdroje . . . . .	19	4.2 Čištění kartáče . . . . .	31		
		4.3 Čištění senzorů . . . . .	32		
		4.4 Čištění bočního kartáče . . . . .	33		
		4.5 Čištění vysavače . . . . .	33		
		4.6 Čištění základny . . . . .	33		

## Popis výrobku



## Legenda

Pol.	Robotický vysavač (VR100)
1	Robotický vysavač
2	Navigační senzor
3	Displej
3a	Okno displeje
3b	Šipkové tlačítko nahoru
3c	Šipkové tlačítko dolů
3d	Tlačítko Zpět
3e	Provozní signalizace
3f	Tlačítko Start/Stop
3g	Potvrzovací tlačítko
4	Prachová nádoba
5	Vyjímací rukojeť
6	Nárazník
7	Stěnový senzor
8	Podlahové senzory
9	Kryt kartáče
10	Kartáč
11	Uzávěry krytu kartáče
12	Kolečka
13	Víko přihrádky na baterie
14	Servisní zdíčka

Pol.	Robotický vysavač (VR100)
15	Nabíjecí zdíčka
16	Nabíjecí kontakty
17	Boční kartáč
18	Filtr
Pol.	Příslušenství
19	Omezovací pásek
20	Sítový kabel se síťovou zástrčkou
21	Základna
22	Nabíjecí kontakty základny
23	Infračervené okno
24	Odblokovací tlačítko
25	Sítový zdroj
26	Navíjení kabelu
27	Přípojovací zástrčka síťového zdroje

## Úvodní poznámka

Srdečně blahopřejeme k zakoupení Vašeho nového robotického vysavače Vorwerk. Lehký a snadno ovladatelný vysavač bude jako váš společník mnoho let zajišťovat Vaší domácnosti čistotu a lesk. Tento inovativní spotřebič se stará o to, abyste mohli bez námahy udržovat v čistotě podlahy svého bytu. Čisté podlahy jsou důležité, ale vysávání prachu je obtížná práce, která vyžaduje mnoho času. Budete-li si přát, vysavač za Vás tuto práci každý den vyřídí. Pohybuje se samočinně a vysává, i když nejste doma.

### Před spuštěním

- Než poprvé použijete vysavač s příslušenstvím, přečtěte si pozorně návod k použití.
- Uschovejte si návod k použití pro budoucí využití. Je důležitou součástí vysavače a je nutné jej přiložit k výrobku, jestliže jej přenecháte jiným osobám.

### Znaky a symboly

U textu naleznete uvedené symboly s následujícím významem:



Výstražný symbol



Odkaz na zákaznický servis společnosti Vorwerk



Symbol rady



Odkaz na internetové stránky společnosti Vorwerk



Laser

- Pokyny pro manipulaci

## 1 Pro Vaši bezpečnost ⚠

Maximální možná bezpečnost náleží k vlastnostem výrobků společnosti Vorwerk. Bezpečnost vysavače a jeho příslušenství jako výrobku lze však zaručit jen tehdy, pokud se budete řídit pokyny této kapitoly.

### 1.1 Použití v souladu s určením

#### **Upozornění!**

Tento přístroj není určený k používání osobami (včetně dětí do 8 let) s omezenými tělesnými, smyslovými nebo duševními schopnostmi, resp. s nedostatečnými znalostmi nebo zkušenostmi. Výjimkou jsou případy, kdy jsou tyto osoby pod dohledem osoby odpovědné za jejich bezpečnost a obdržely od ní pokyny k řádnému používání přístroje. Aby bylo zajištěno, že si s přístrojem nebudou hrát děti, musejí být pod dozorem. Čištění a uživatelskou údržbu nesmějí provádět děti bez dozoru.

#### **Robotický vysavač Kobold VR100**

Vysavač je určený výhradně k odstraňování prachu v domácnostech, smí se používat jen s příslušenstvím Vorwerk, které k němu patří.

## 1.2 Upozornění na nebezpečí

### Upozornění!

- Než poprvé použijete vysavač, přečtěte si pozorně návod k použití.
- Respektujte především následující pokyny.
- Uschovejte si návod k použití pro budoucí využití. Je důležitou součástí vysavače a je nutné jej přiložit k výrobku, jestliže jej přenecháte jiným osobám.

### Nebezpečí zasažení elektrickým proudem!

- Před jakoukoli manipulací, čištěním a údržbou přístroj vždy vypněte a vytáhněte síťovou zástrčku základny.
- Síťovou zástrčku nikdy nevytahujte ze zásuvky za připojovací kabel, nýbrž za konektor.
- Než otevřete základnu, vytáhněte síťovou zástrčku ze zásuvky!
- Nikdy neprovádějte opravy přístroje sami. Opravy elektrických přístrojů smí vykonávat jen příslušný zákaznický servis společnosti Vorwerk.
- Do elektrických kontaktů nekládejte ostré předměty.
- Kontakty nepozměňujte.
- Základnu nikdy nepřenášejte za připojovací kabel.
- Přístroj nepoužívejte, je-li poškozený nebo má-li poškozený připojovací kabel.
- V případě poškození se obraťte na nejbližší zákaznický servis společnosti Vorwerk.



---

### **Nebezpečí zasažení elektrickým proudem!**

- Vysavač, základnu a síťový zdroj nečistěte ve vodě nebo jiných kapalinách.
- Nepoužívejte vysavač na vlhkých podlahách nebo na místech, kde hrozí nebezpečí, že by přístroj přišel do styku s kapalinami nebo se ponořil do vody.
- Nepoužívejte vysavač ve vlhkém prostředí, např. v nevyvětrané koupelně.
- Nepoužívejte vysavač v nebezpečných prostorech, např. v blízkosti otevřených krbů, sprch nebo bazénů.
- Dávejte pozor, aby se síťový kabel nepoškodil, neohýbal nebo nekroutil. Nestavte na něj žádné těžké předměty. Mohlo by to síťový kabel poškodit a vyvolat požár nebo zasažení elektrickým proudem.
- Aby nedošlo k poškození nebo zasažení elektrickým proudem, musíte zajistit volně zavěšené nebo položené kabely, záclony, ubrusy nebo šňůry v pracovním prostoru vysavače.
- Dávejte pozor, aby v dosahu robota nebyly žádné rozbitné, lehké nebo volně pohyblivé předměty.

---

### **Nebezpečí požáru!**

- Vysavačem nevysávejte žhavý popel nebo žhnoucí nedopalky cigaret.
  - Akumulátory se nesmí nikdy vyhazovat do otevřeného ohně nebo zahřívát vnějšími zdroji tepla.
  - Nikdy nepoužívejte robotický vysavač v prostorech s hořícími svíčkami nebo stolními lampami na podlaze.
-

---

**Nebezpečí výbuchu!**

- Nevysávejte výbušné nebo snadno vznětlivé látky.

---

**Nebezpečí úrazu!**

- Nikdy nevysávejte na těle. Nevysávejte v blízkosti dětí nebo domácích zvířat; nikdy nesahejte do rotujících součástí.

---

**Nebezpečí skřípnutí!**

- Udržujte bezpečnou vzdálenost od rotujících součástí.

---

**Upozornění! Nebezpečí poškození následkem neodborného použití!**

- Používejte výlučně originální součásti Vorwerk.
  - Základnu používejte výhradně se střídavým napětím uvedeným na typovém štítku a s přípojkou řádně nainstalovanou odborným pracovníkem.
  - Vysavač nepoužívejte, pokud je závadný nebo poškozený síťový zdroj, síťový kabel nebo samotný vysavač, popř. pokud vysavač není úplně smontovaný.
  - Je-li síťový kabel nebo síťový zdroj poškozený, smí příslušnou součást vyměnit pouze servisní technik společnosti Vorwerk, přičemž musí použít originální náhradní díl, aby bylo vyloučeno jakékoli ohrožení.
  - Nikdy se nepokoušejte opravit vysavač sami.
  - Tento vysavač se hodí výhradně k používání ve vnitřních prostorech.
  - Tento vysavač je určený pouze k čištění podlah.
  - Dávejte pozor, aby si s vysavačem nehrály děti.
  - Udržujte děti a domácí zvířata v bezpečné vzdálenosti od vysavače; nedovolte jim také, aby si na vysavač stoupaly nebo sedaly.
  - Pomocí vysavače nevysávejte Kobosan ani jiné čisticí prášky.
-

---

### **Upozornění! Nebezpečí poškození následkem neodborného použití!**

- Při vysávání velmi jemného písku, vápna, cementového prachu apod. se ucpou póry filtru.
  - Nikdy nepoužívejte vysavač bez filtru. Mohlo by to poškodit motor a zkrátit tak jeho životnost.
  - Pro nabíjení vysavače používejte jen síťový kabel, síťový zdroj a základnu, které jsou součástí obsahu dodávky.
  - Nezakrývejte infračervené okno základny nálepkami ani před něj nestavte žádné předměty. Pokud to uděláte, vysavač nemůže komunikovat se základnou.
  - Nezakrývejte senzory vysavače, protože by se nemohl orientovat a rovněž by nemohl komunikovat se základnou.
  - Vysavač se může používat na kobercích s délkou vlákna do 20 mm. Na kobercích se však může pohybovat pomaleji než na tvrdých podlahách.
  - Akumulátory se nesmí vyměňovat za akumulátory jiných typů nebo od jiných výrobců.
  - Pomocí vysavače není dovoleno čistit pracovní stoly ani sklokeramické varné desky.
  - Dávejte pozor, aby v dosahu vysavače nebyly žádné rozbitné, lehké nebo volně pohyblivé předměty.
  - Jestliže se znečistí podlahové senzory, může robotický vysavač případně spadnout ze schodů. To může způsobit rozsáhlé poškození vysavače. Pravidelně čistěte podlahové senzory podle pokynů v bodě 4.3 „Čištění senzorů“ na straně 32.
-

**Upozornění! Nebezpečí poškození následkem neodborného použití!**

- Jestliže se v pracovním prostoru vysavače nacházejí schody, můžete na nejvyšší schod nalepit přiložený omezovací pásek. Minimální vzdálenost od hrany schodu přitom musí být cca 2 cm. To slouží ke zvýšení bezpečnosti a vylučuje pád vysavače.

**Navigační senzor (laser)**

Navigační senzor je vybaven rotujícím laserem třídy 1 podle normy DIN EN 60825-1. Pro zacházení s laserem platí obecně následující pravidla:



- Před každou manipulací vypněte vysavač.
- Nikdy nemiřte laserovým paprskem na osoby.
- Nedívejte se do přímého nebo odraženého záření laseru.

Manipulace (změny) nebo pokusy o opravu na přístroji a zejména na navigačním senzoru jsou zakázané.

**Elektromagnetická pole**

Vysavač splňuje veškeré normy ohledně elektromagnetických polí (EMF). Podle současných vědeckých poznatků je vysavač při používání bezpečný, pokud se s ním správně zachází podle pokynů v návodu k použití.

Přístroj splňuje bezpečnostní předpisy země, v které je autorizovanou organizací společnosti Vorwerk distribuován. Pokud je přístroj používán v jiné zemi, nelze garantovat dodržení místních bezpečnostních standardů. Společnost Vorwerk proto odmítá takto vzniklá bezpečnostní rizika pro uživatele.

### 1.3 Stupně ohrožení

- Pro Vaši bezpečnost respektujte také upozornění na nebezpečí, která jsou uvedena v textu následujících kapitol.

Upozornění na nebezpečí v následujících kapitolách rozpoznáte podle výstražného symbolu a/nebo signálního slova, které uvádí stupeň nebezpečí:

Stupeň ohrožení	Výstražný symbol	Signální slovo	Možná nebezpečí
3		<b>Varování!</b>	- Nebezpečí zasažení elektrickým proudem - Nebezpečí požáru - Nebezpečí výbuchu
2		<b>Pozor!</b>	- Nebezpečí poranění
1		<b>Upozornění!</b>	- Nebezpečí poškození následkem neodborného použití - Poškození materiálů následkem neodborného použití

## 2 První kroky

V této kapitole se dozvíte, jak máte připravit vysavač na používání. Seznámíte se se základními funkcemi vysavače a se zacházením s přístrojem.

### 2.1 Příprava domácnosti na používání vysavače

Vysavač má různé bezpečnostní funkce. Přesto před jeho prvním použitím musíte pamatovat na několik věcí:



#### **Varování! Nebezpečí zasažení elektrickým proudem**

- Zjistěte, aby vysavač nemohl nikdy přejíždět přes připojovací kabely nebo přes jiné kabely položené na podlaze nebo zavěšené.

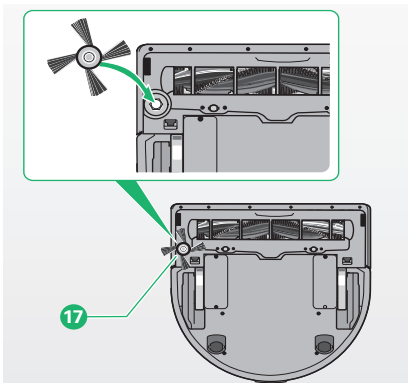


#### **Pozor! Nebezpečí zranění padajícími předměty**

- Upevněte lehké, rozbitné a pohyblivé předměty (např. vázy, záclony apod.) na podlaze.

#### **Upozornění! Nebezpečí poškození následkem neodborného použití**

- Odstraňte lehké, rozbitné a pohyblivé předměty z podlahy.
- Odstraňte koberce s dlouhým vlasem (cca >20 mm) z prostoru, který chcete uklidit.



Obrázek 2.1 Montáž bočního kartáče

## 2.2 Odstranění průhledné ochranné fólie

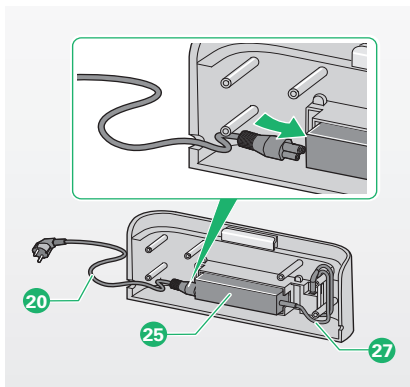
- Odstraňte průhlednou ochrannou fólii na vysavači a na základně.

## 2.3 Montáž bočního kartáče

- Vyjměte magnetický boční kartáč (17) z obalu.
- Vyrovnajte boční kartáč na upínací bod na spodní straně robota.
- Zatlačte boční kartáč v upínacím bodě na místo.

## 2.4 Montáž síťového kabelu

- Stiskněte odblokovací tlačítko (24) na zadní straně základny; základna se otevře.
- Zapojte síťový kabel (20) do určeného otvoru na síťovém zdroji (25).
- Zapojte přípojovací zástrčku (27) síťového zdroje do přípojky v základně.
- Naviňte kabel na navíječ.
- Dávejte pozor, aby ze spodního otvoru (vlevo nebo vpravo) vyčníval ještě dost dlouhý kus kabelu na to, abyste mohli síťový kabel se síťovou zástrčkou zapojit do zásuvky.
- Zapojte síťový kabel se síťovou zástrčkou (20) do zásuvky.

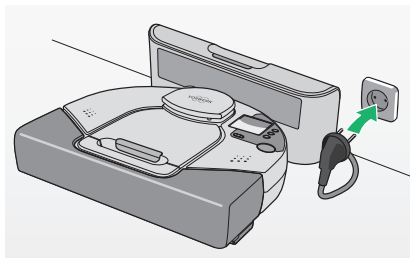


Obrázek 2.2 Montáž síťového kabelu



## 2.5 Příprava základny

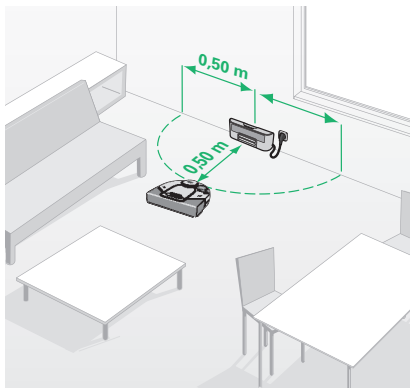
### Vysavač se musí před prvním uvedením do provozu nabít!



Obrázek 2.3 Příprava základny

Pro nabíjení můžete použít základnu nebo můžete zapojit nabíjecí kabel přímo do příslušné přípojky na vysavači, jak je popsáno v kapitole 2.6.4 na straně 19 „Nabíjení pomocí síťového zdroje“.

- Postavte základnu na rovnou plochu ke stěně tak, aby nabíjecí kontakty a infračervené okno byly vysavači volně přístupné (viz Obrázek 2.3 na této straně).
- Přesvědčte se, že se do vzdálenosti 0,5 m před základnou a 0,5 m vlevo a vpravo od ní nenacházejí žádné překážky nebo výškové rozdíly.
- Základna nesmí být umístěná pod nábytkem.
- Zapojte síťovou zástrčku do zásuvky.



Obrázek 2.4 Vzdálenost od základny

## 2.6 Nabíjení vysavače

Jsou dvě možnosti, jak vysavač nabíjet: K nabíjení robotického vysavače můžete používat síťový zdroj nebo základnu.

1. Ze základny
2. Pomocí síťového zdroje

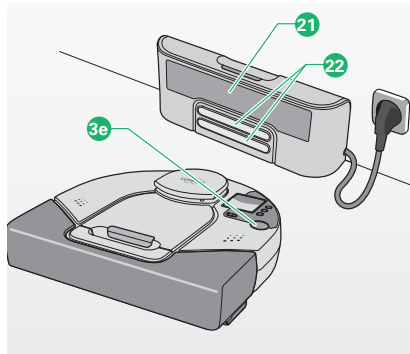


Když je akumulátor plně nabitý, může vysavač uklízet až 1 hodinu bez kabelu. Při zcela vybitém akumulátoru činí doba nabíjení cca 2 hod.





Obrázek 2.5 Provozní signalizace



Obrázek 2.6 Nabíjení ze základny

### Upozornění! Nebezpečí poškození následkem neodborného použití!

- Vysavač se může nabíjet jen při teplotách 0 až 45 °C; extrémní teplo nebo chladno prodlužuje dobu nabíjení a může způsobit poškození akumulátoru.

#### 2.6.1 Provozní signalizace <sup>3e</sup>

Barva provozní signalizace	Význam
nepřerušovaně zelená	plně nabito a připraveno k vysávání
blikající (pulzující) zelená	nabíjí se, připraveno k vysávání
blikající (pulzující) oranžová	nabíjí se, <b>nepřipraveno</b> k vysávání
nepřerušovaně oranžová	chybové hlášení (přesné informace můžete zjistit na displeji)

#### 2.6.2 Nabíjení ze základny

Při nabíjení vysavače, například před prvním použitím nebo při zcela vybitém akumulátoru po delší době nepoužívání, postupujte takto:

- Postavte vysavač před základnu <sup>21</sup> zapojenou do elektrické sítě. Provozní signalizace <sup>3e</sup> začne blikat, když je robot správně vložený do základny.
- Přesvědčte se, že se nabíjecí kontakty <sup>22</sup> na zadní straně vysavače dotýkají nabíjecích kontaktů základny. Jakmile je akumulátor plně nabitý, rozsvítí se provozní signalizace nepřerušovaně zeleně.

### 2.6.3 Automatické nabíjení

Po skončení úklidu nebo při nízké kapacitě akumulátoru se vysavač automaticky vrací k základně, kde se dobíjí. Když se vysavač vrací k základně, zobrazí se na displeji hlášení „Vracím se na základnu, abych se dobil“.

Když je vysavač v kontaktu se základnou, bliká provozní signalizace oranžově.

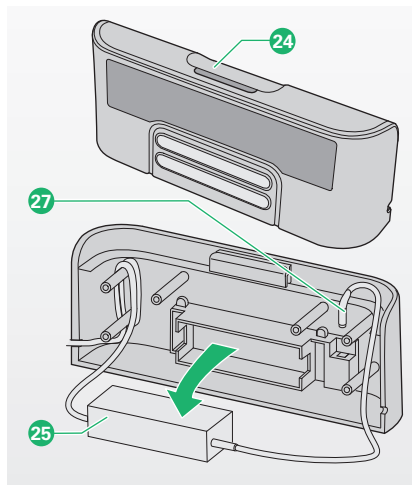
Když je akumulátor plně nabitý, rozsvítí se provozní signalizace nepřerušovaně zeleně.



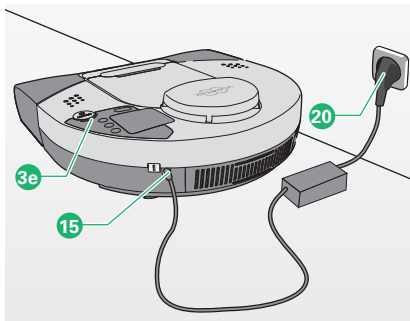
Vysavač se vrací automaticky k základně jedině tehdy, pokud úklid začal u základny. Jestliže jej během úklidu ručně přemístíte, může se stát, že již nenajde základnu.



Pokud během úklidu začne docházet kapacita akumulátoru a vysavač ještě není hotový s prací, vrátí se k základně a dobije se. Jakmile se akumulátor dobije, pokračuje v úklidu na odpovídajícím místě.



Obrázek 2.7 Vymutí síťového zdroje ze základny



Obrázek 2.8 Nabíjení pomocí síťového zdroje

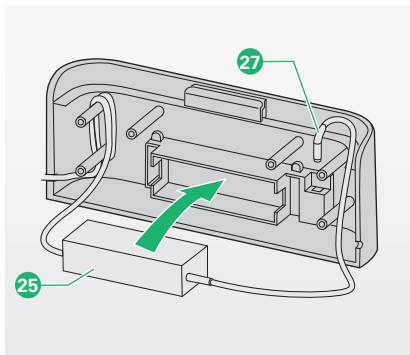
## 2.6.4 Nabíjení pomocí síťového zdroje

- Stiskněte odblokovací tlačítko **24** na horní straně základny a sejměte zadní část.
- Vyjměte síťový zdroj **25** a kabely ze základny.
- Zapojte připojovací zástrčku **27** síťového zdroje do nabíjecí zdířky **15** vysavače.
- Připojte síťový kabel k síťovému zdroji a zapojte síťovou zástrčku **20** do zásuvky (Obrázek 2.8 „Nabíjení pomocí síťového zdroje“).

Když je vysavač správně připojený k elektrické síti, svítí provozní signalizace **3e**.

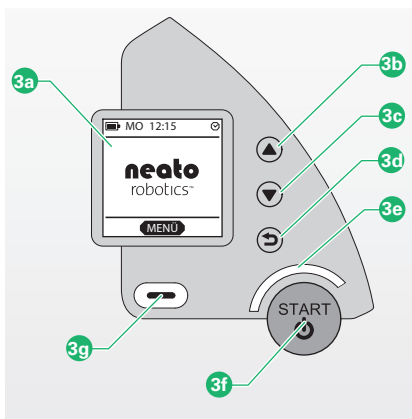
Když je akumulátor plně nabitý, rozsvítí se provozní signalizace nepřerušovaně zeleně.

Jestliže se později rozhodnete používat základnu, můžete síťový zdroj vložit (zpět) do základny takto:



Obrázek 2.9 Montáž síťového zdroje do základny

- Stiskněte odblokovací tlačítko **24** na zadní straně základny; základna se otevře.
- Vložte síťový zdroj **25** do příslušného vybrání.
- Zapojte připojovací zástrčku **27** síťového zdroje do přípojky v základně.
- Naviňte kabel na navíječ.
- Dávejte pozor, aby ze spodního otvoru (vlevo nebo vpravo) vyčníval ještě dost dlouhý kus kabelu na to, abyste mohli síťový kabel zapojit do zásuvky.



Obrázek 3.1 Ovládací panel

## 3 Obsluha

### 3.1 Popis ovládacího panelu

Okno displeje **3a** udává okamžitý stav.

- Pomocí **šipkových tlačítek 3b** a **3c** můžete navigovat v hlavním menu a měnit hodnoty.
- Pomocí **tlačítka Zpět 3d** se vrátíte o jednu úroveň zpět.
- Pomocí **potvrzovacího tlačítka 3e** můžete potvrdit svůj výběr.

### 3.2 Uvedení do provozu

#### 3.2.1 Zapnutí

- **Stiskněte tlačítko Start 3f**. Zapne se displej vysavače a zazní krátký zvukový signál.
- **Opětovným stisknutím se vysavač spouští v normálním režimu čištění „Úklid bytu“** (viz kapitola „3.3.1 Normální režim vysávání („Úklid bytu“)“ na straně 23).

#### 3.2.2 Volba/změna jazyka

Chcete-li změnit jazyk displeje **3a**, postupujte takto:

- Stiskněte **potvrzovací tlačítko 3e**.
- Pomocí šipkových tlačítek listujte k položce menu **Jazyk**.

Hlavní menu	Jazyk
Program SPOT	English
Časový plán	Italiano
Čas	<b>Deutsch</b>
<b>Jazyk</b>	Español
Podpora	Français
<b>ZVOLIT</b>	<b>ZVOLIT</b>

Obrázek 3.2 Změna jazyka



Obrázek 3.3 Nastavení hodin

- Potvrďte své zadání pomocí **potvrzovacího tlačítka**.
- Listujte k požadovanému jazyku.
- Potvrďte své zadání pomocí **potvrzovacího tlačítka**.
- Displej nyní zobrazuje vybraný jazyk.

### 3.2.3 Nastavení hodin

- Stiskněte **potvrzovací tlačítko**.
- Pomocí šipkových tlačítek listujte k položce menu **Čas** a stiskněte **potvrzovací tlačítko**.
- Vyberte mezi **12h formát** nebo **24h formát** a potvrďte své zadání pomocí **potvrzovacího tlačítka**.
- Vyberte aktuální den v týdnu. Potvrďte své **zadání** pomocí **potvrzovacího tlačítka**.
- Vyberte aktuální hodinu. Potvrďte své **zadání** pomocí **potvrzovacího tlačítka**.
- Vyberte minuty. Potvrďte své **zadání** pomocí **potvrzovacího tlačítka**.

Zobrazí se aktuální den v týdnu a čas.

- Jestliže se zobrazí nesprávný den v týdnu nebo čas, proveďte opravu stisknutím **tlačítka Zpět**.
- Jsou-li údaje správné, stiskněte pro **uložení potvrzovací tlačítko**.



Obrázek 3.4 Nastavení kontrastu

### 3.2.4 Nastavení kontrastu displeje

Chcete-li změnit kontrast displeje, postupujte takto:

- Stiskněte **potvrzovací tlačítko**.
- Pomocí šipkových tlačítek listujte k položce menu **Podpora** a stiskněte **potvrzovací tlačítko**.
- Pomocí šipkových tlačítek listujte k položce menu **Kontrast** a stiskněte **potvrzovací tlačítko**.
- **Zvyšte** nebo **snižte** kontrast pomocí šipkových tlačítek a potvrďte své zadání pomocí potvrzovacího tlačítka (OK).

### 3.3 Vysávání

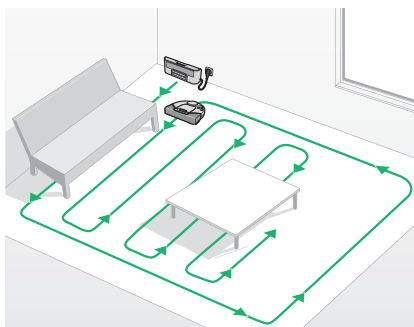
#### 3.3.1 Normální režim vysávání („Úklid bytu“)

Normální režim vysávání je přednastavený a aktivuje se stisknutím tlačítka **Start**. Jako standardní režim se hodí pro většinu situací.

**i** Doporučujeme vždy začít normálním režimem vysávání předtím, než vyzkoušíte jiný režim.

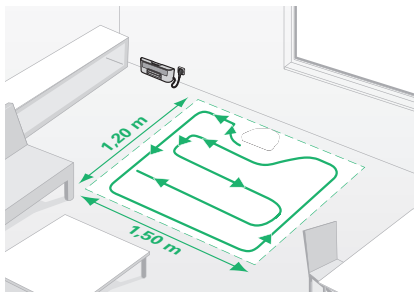
V normálním režimu vysává vysavač podlahy v rovných paralelních liniích, což zaručuje, že budou podlahy co nejúčinněji uklizené. Větší místnosti přitom rozděluje na cca 4 x 4 m velké plochy. Nejdříve jede na vnější hranici příslušné plochy a potom čistí vnitřní část. Takto postupuje plochu za plochou. Jakmile je místnost kompletně uklizená, přemístí se do další. Když je vysavač s úklidem hotový, zobrazí se na displeji hlášení „Hotovo! Vracím se na základnu“ a vrátí se k základně. Pokud během úklidu začne docházet kapacita akumulátoru, vrátí se vysavač automaticky k základně a dobije se. Jakmile se akumulátor dobije, odjede vysavač zpět na odpovídající místo a pokračuje v úklidu.

V normálním režimu vysávání může vysavač překonávat objekty o výšce až 20 mm, např. prahy dveří nebo koberce.



Obrázek 3.5 Normální režim vysávání

- i Pouze pokud úklid začal u základny, vrací se vysavač zpět k základně. Jinak se po skončení úklidu nebo při poklesu kapacity akumulátoru vrací na výchozí místo. „Hotovo! Vracím se do výchozího místa.“ se zobrazí na displeji.
- i Optický laserový senzor nerozpoznává skleněné nebo reflexní plochy. Překážka je tedy detekována hmatem, dojde k lehkému dotyku.



Obrázek 3.6 Režim „SPOT úklidu“



Obrázek 3.7 Nastavení režimu SPOT úklidu

### 3.3.2 Režim „SPOT úklidu“

Režim SPOT úklidu je vhodný pro čištění menšího prostoru. Spustíte vysavač uprostřed před plochou, kterou chcete vyčistit.

Vysavač se pohybuje v rovných paralelních liniích a čistí plochu cca 1,5 x 1,2 m.

Když je s úklidem plochy hotový, vrátí se do výchozího místa.

Režim SPOT úklidu spustíte takto:

- Stiskněte **potvrzovací tlačítko**.
- Listujte k položce menu **Program SPOT** a potvrďte své zadání pomocí **potvrzovacího tlačítka**.



### 3.3.3 Funkce časovače

#### 3.3.3.1 Nastavení funkce časovače



Obrázek 3.8 Funkce časovače

Pomocí funkce časovače můžete naprogramovat vysavač tak, aby plánovitě každý den nebo v určité dny během týdne v určitý čas uklídl.

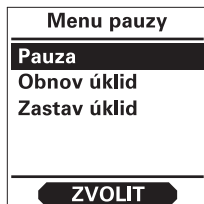
- Stiskněte **potvrzovací tlačítko**.
- Pomocí šipkových tlačítek listujte k položce menu **Časový plán** a stiskněte **potvrzovací tlačítko**.
- Listujte k položce menu **Nastavení** a potvrďte pomocí **potvrzovacího tlačítka**.
- Vyberte dny v týdnu, kdy má vysavač uklízet. Potvrďte své zadání pomocí **potvrzovacího tlačítka**.
- Listujte k hodinám a nastavte požadovanou hodinu. Potvrďte své zadání pomocí **potvrzovacího tlačítka**.
- Listujte k minutám a nastavte požadovanou minutu. Potvrďte své zadání pomocí **potvrzovacího tlačítka**.

Zobrazí se vybrané dny v týdnu a čas.

- Chcete-li provést opravy, stiskněte **tlačítko Zpět**.
- Až budou údaje správné, potvrďte **přidání** vybraných dnů v týdnu stisknutím **potvrzovacího tlačítka**.



Obrázek 3.9 Vymazání plánovaného úklidu



Obrázek 3.10 Pauza

### 3.3.3.2 Vymazání nastaveného naprogramování časovače

- Stiskněte **potvrzovací tlačítko**.
- Pomocí šipkových tlačítek listujte k položce menu **Časový plán** a stiskněte **potvrzovací tlačítko**.
- Listujte k položce menu **Odstraň den** a stiskněte **potvrzovací tlačítko**.
- Listujte a vyberte dny v týdnu, které chcete vymazat.
- Potvrďte své zadání pomocí **potvrzovacího tlačítka**.
- Stisknutím **potvrzovacího tlačítka** potvrďte vymazání.

Pro potvrzení se na displeji zobrazí vymazané čištění.

## 3.4 Pauza

- Chcete-li na chvíli přerušit práci, stiskněte libovolné tlačítko na vysavači a na displeji se zobrazí menu Pauza.

V menu Pauza můžete pomocí šipkových tlačítek provádět následující operace:

- Pozastavení probíhajícího úklidu
- Ukončení pauzy a pokračování v úklidu
- Ukončení úklidu



Obrázek 3.11 Režim Standby/Sleep

### 3.5 Režim Standby/Sleep

- Stiskněte  **tlačítko Start**  na 2 sekundy.  
Vysavač zastaví úklid a displej se vypne.  
Vysavač se však i nadále nachází v provozním režimu.
- Když stisknete  **tlačítko Start**  na vysavači, znovu se znovu zapne a displej se rozsvítí.  
Pokud vysavač v režimu Standby/Sleep nemá kontakt se základnou nebo připojeným síťovým zdrojem, mohou se během 24 hodin vybit akumulátory.

### 3.6 Vypnutí vysavače

Nebudete-li vysavač delší dobu používat (např. během dovolené), můžete ho kompletně vypnout.  
Mějte přitom na paměti, že se tím vymažou nastavení hodin a časového spínače.

Chcete-li vypnout vysavač, postupujte takto:

- Stiskněte  **potvrzovací tlačítko** .
- Pomocí šipkových tlačítek listujte k poloze menu  **Podpora**  a stiskněte  **potvrzovací tlačítko** .
- Listujte k poloze menu  **Vypnout**  a stiskněte  **potvrzovací tlačítko** .
- Když znovu stisknete  **tlačítko Start** , vrátí se vysavač zpět do provozního režimu. Zapne se displej.

Hlavní menu	Podpora
Program SPOT	Info o verzi
Časový plán	Info o záruce
Čas	<b>Vypnout</b>
Jazyk	LED kontr. zhasnuté
<b>Podpora</b>	Nová baterie
ZVOLIT	ZVOLIT

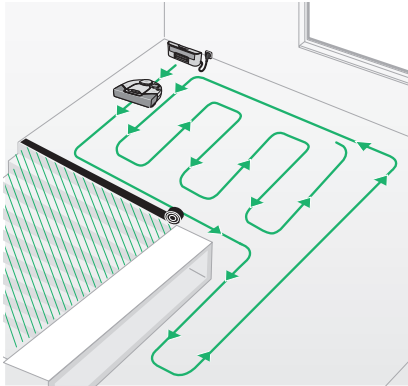
Obrázek 3.12 Vypnutí vysavače

Pamatujte si, že nemůžete vypnout vysavač během nabíjení.

Když jsou akumulátory zcela vybité, vypne se vysavač samočinně. Přitom se ztratí jeho nastavení a musíte je při příštím spuštění opět obnovit.

Pokud byl vysavač úplně vypnutý, musí se vždy krátce připojit k základně, aby byl znovu připravený k provozu.

### 3.7 Omezovací pásek

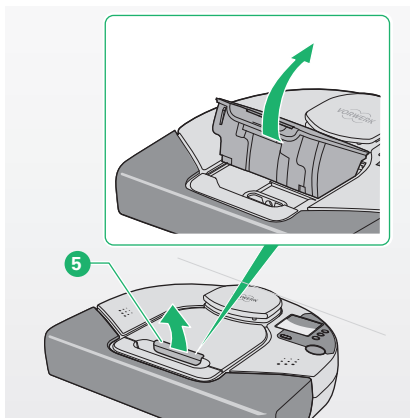


Obrázek 3.13 Omezovací pásek

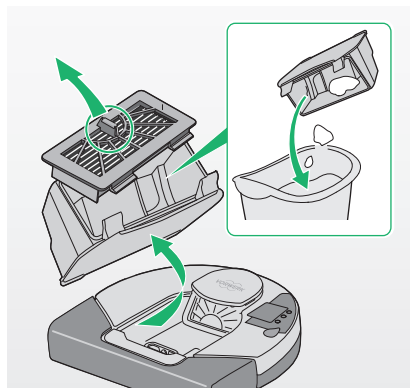
Pomocí omezovacího pásku můžete vymezit uklízený prostor, aniž byste museli zavírat dveře.

Vysavač omezovací pásek rozpozná a nepřejede přes něj. Omezovací pásek je 4,5 metru dlouhý pás přiložený k přístroji. Pokud chcete nebo potřebujete, můžete pás rozdělit nůžkami.

- Položte omezovací pásek jednoduše na plochu na podlahu, např. od stěny k protější stěně, abyste vymezili prostor úklidu vysavače.
- Stiskněte tlačítko Start a vysavač začne tento prostor v rámci omezení čistit.
- Když ukončí úklid, vrátí se automaticky na základnu nebo do výchozího místa.
- Pomocí omezovacího pásku je možné navíc zajistit také schody a stupně. To se doporučuje v zájmu zvýšení bezpečnosti.
- Omezovací pásy musí být podle potřeby položeny při každém úklidu; vysavač si omezení nepamatuje.



Obrázek 4.1 Otevření prach. nádoby



Obrázek 4.2 Vyprázdnění prach. nádoby

## 4 Údržba

Aby váš vysavač VR100 optimálně fungoval a měli jste z něj stále radost, pravidelně ho udržujte. V následující kapitole se dozvíte, jak se vysavač čistí a udržuje.



### Varování! Nebezpečí zasažení elektrickým proudem!

- Před jakoukoli manipulací, čištěním a údržbou přístroj vždy vypněte a vytáhněte síťovou zástrčku.

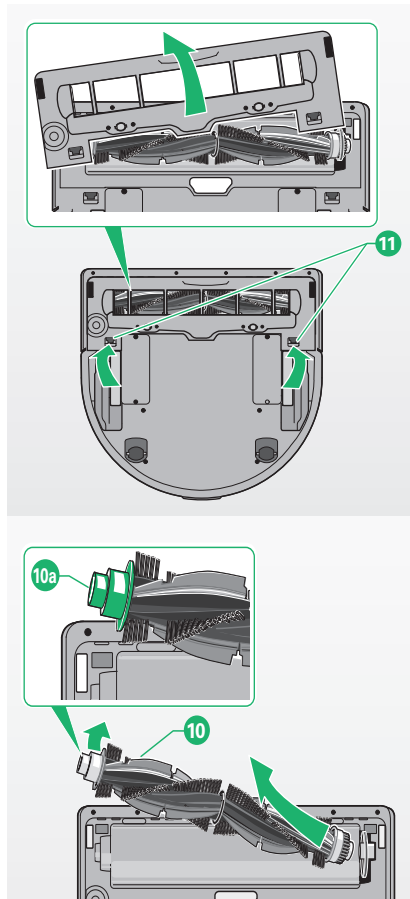
### 4.1 Vyprázdnění prachové nádoby a vyčištění filtru

Prachovou nádobu čistěte po každém použití, abyste dosáhli optimálních výsledků.

- Vytáhněte víko prach. nádoby pomocí zelené vyjímací rukojeti **5** nahoru a vyjměte ji.
- Vyjměte filtr zatažením za vyjímací rukojeť.
- Vyprázdněte obsah prach. nádoby do odpadkového koše.
- Vyčistěte prach. nádobu kartáčem nebo vysavačem.
- Vyklepejte filtr do odpadkového koše nebo ho vysajte, abyste z něj odstranili prach.

### Upozornění! Nebezpečí poškození následkem neodborného použití!

- Prachová nádoba se nemůže čistit v myčce na nádobí.
- Filtr není omyvatelný.



Obrázek 4.3 Čištění kartáče

- Nasadte filtr zpět na prach. nádobu.
- Vložte prach. nádobu zpět do vysavače.
- Zatlačte vyjímací rukojeť dolů, abyste upevnili prach. nádobu.
- Přesvědčte se, že je kryt prach. nádoby řádně uzavřený.

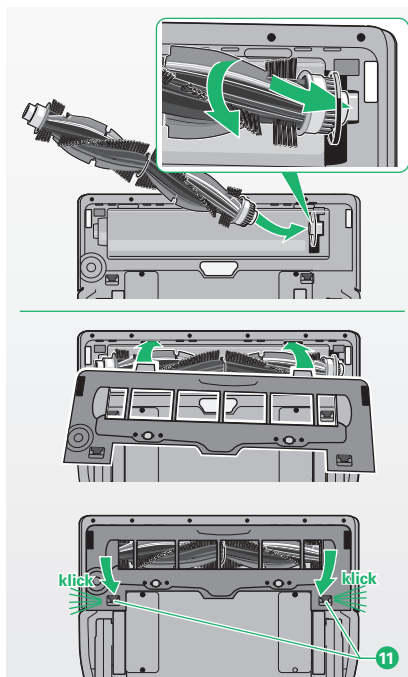
### Upozornění! Nebezpečí poškození následkem neodborného použití!

- Nikdy nepoužívejte přístroj bez filtru.

## 4.2 Čištění kartáče

Když se okolo kartáče namotají vlákna nebo vlasy, vyčistěte ho.

- Vyměňte nejprve prach. nádobu (viz kapitola „4.1 Vyprázdnění prachové nádoby a vyčištění filtru“ na straně 30).
- Položte vysavač vzhůru nohama na podlahu nebo na stůl a odstraňte boční kartáč (viz kapitola „4.4 Čištění bočního kartáče“ na straně 33).
- Stiskněte uzávěry 11 na obou stranách krytu kartáče 9 dopředu a odblokujte držák.
- Zvedněte držák kartáče z vysavače.
- Nejprve zvedněte levou stranu kartáče 10 z vysavače a následně vytáhněte pravou stranu z ložiska, abyste vyjmuli kartáč.
- Odstraňte z kartáče žmolky, vlasy a jiné nečistoty.
- Dávejte pozor, aby se zelená ložiska 10a a pod nimi umístěná kovová kalotová ložiska na levém a pravém konci kartáče neuvolnila.



Obrázek 4.4 Opětovné vložení kartáče



Obrázek 4.5 Čištění senzorů

### Upozornění! Nebezpečí poškození následkem neodborného použití!

- Kartáč se nesmí čistit v myčce na nádobí a není odolný proti vodě.

### Opětovné vložení kartáče:

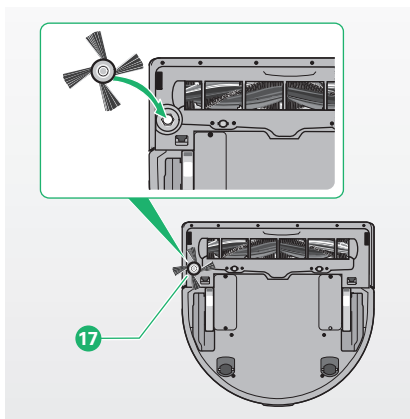
- Vložte nejprve pravou stranu kartáče do ozubeného řemenu. Tím usnadníte lehké otáčení kartáče.
- Vložte levou stranu kartáče do vybrání.
- Vložte výstupek krytu kartáče do příslušných vybrání a stlačte kryt kartáče dolů, dokud uzávěry **11** slyšitelně nezaklapnou.
- Při opětovné montáži bočního kartáče vyrovnejte střed bočního kartáče na upínací bod a zatlačte boční kartáč na místo.

## 4.3 Čištění senzorů

### Upozornění! Nebezpečí chybné funkce!

- Pravidelně čistěte senzory, nejlépe při každém čištění prach. nádoby.
- Vyčistěte boční okna navigačního senzoru **2** na horní straně vysavače vatovou tyčinkou nebo měkkým čistým hadrem.
- Vyčistěte stěnový senzor **7** na pravé straně nárazníku/bandáže vatovou tyčinkou nebo měkkým čistým hadrem.
- Vyčistěte podlahové senzory **8** na spodní straně vysavače vatovou tyčinkou nebo měkkým čistým hadrem; nikdy však nepoužívejte špičaté nebo ostré předměty.





Obrázek 4.6 Čištění bočního kartáče

V případě potřeby můžete hrubé nečistoty z oblasti senzorů odstranit také vysavačem.

- Nejdůkladněji je možné vyčistit podlahové senzory tehdy, když předem sejmete kryt kartáče (viz kapitola 4.2 „Čištění kartáče“ na straně 31).

#### 4.4 Čištění bočního kartáče

Boční kartáč je magnetický a dá se jednoduše stáhnout z upnutí. Postupujte přitom takto:

- Uchopte magnetický boční kartáč **17** za vybraní vyjímací rukojetí v tělese kartáče a vytáhněte kartáč nahoru.
- Odstraňte z bočního kartáče prach a nečistoty.
- Chcete-li boční kartáč **17** opět nasadit zpět, vyrovnejte střed bočního kartáče na upínací bod a zatlačte boční kartáč na místo.

#### 4.5 Čištění vysavače

##### **Upozornění! Nebezpečí poškození následkem neodborného použití!**

- Neponořujte vysavač do vody.
- Čistěte jej čistým měkkým hadrem.
- K čištění vysavače nepoužívejte žádné brusné houby a prostředky nebo agresivní kapaliny, např. benzin nebo aceton.

#### 4.6 Čištění základny

- Vytáhněte síťovou zástrčku ze zásuvky.
- Vyčistěte základnu čistým měkkým hadrem.

## 5 Odstraňování poruch



### **Varování! Nebezpečí zasažení elektrickým proudem a nebezpečí poranění**

- Nikdy neprovádějte opravy přístroje sami. Opravy elektrických přístrojů smí vykonávat jen příslušný zákaznický servis společnosti Vorwerk.

**Jestliže se na vysavači vyskytnou poruchy, můžete zjistit problém na displeji:**

Poruchová signalizace na displeji	Možná příčina a odstranění
Zkontrolujte prach. nádobu a filtr. V případě potřeby vyprázdněte. Vyčistěte podlahové senzory.	Prach. nádoba je plná. <ul style="list-style-type: none"> <li>• Vyprázdněte obsah prach. nádoby do odpadkového koše, vyčistěte filtr a vložte prach. nádobu vč. filtru zpět do vysavače.</li> <li>• Vyčistěte také podlahové senzory měkkým čistým hadrem nebo vatovou tyčinkou.</li> </ul>
Kartáč je zablokovaný.	Kartáč se zasekl. <ul style="list-style-type: none"> <li>• Vyměňte kartáč.</li> <li>• Odstraňte z kartáče žmolky, vlasy a jiné nečistoty.</li> <li>• Vložte kartáč zpět.</li> </ul>
Nárazník se zasekává.	Nárazník je zaseknutý. <ul style="list-style-type: none"> <li>• Vkláním uvolněte nárazník.</li> </ul>

Není nastaven čas.	Když jsou akumulátory zcela vybité, vypne se vysavač samočinně. Přitom se ztratí nastavení vysavače a musíte je při příštím spuštění opět obnovit. <ul style="list-style-type: none"><li>• Nastavte čas. (viz kapitola „3.2.3 Nastavení hodin“ na straně 21).</li></ul>
Navigace není možná. Uvolněte cestu.	<ul style="list-style-type: none"><li>• Vysavač nemůže dál pojet, protože má zahrazenou cestu. Odstraňte případné překážející předměty nebo jej posuňte několik centimetrů stranou.</li><li>• Nepřemísťujte vysavač příliš daleko, protože by pak mohl mít problémy s orientací.</li></ul>

**Pokud váš přístroj někdy nefunguje správně, může to mít následující příčiny:**

Porucha	Možná příčina a odstranění
Čistící výkon vysavače klesl.	<p>Prachová nádoba je pravděpodobně plná.</p> <ul style="list-style-type: none"> <li>• Vyprázdněte prach. nádobu a vyčistěte filtr.</li> </ul> <p>Kartáč je znečištěný.</p> <ul style="list-style-type: none"> <li>• Vyčistěte kartáč (viz kapitola 4.2 na straně 31).</li> </ul>
Vysavač náhle přeruší úklid.	<p>Vybrali jste režim SPOT úklidu.</p> <p>V tomto režimu se vysavač zastavuje, když uklídá nastavenou oblast.</p> <ul style="list-style-type: none"> <li>• Pokud chcete uklidit i zbytek místnosti, zvolte normální režim vysávání a stiskněte tlačítko Start (viz kapitola „3.3.1 Normální režim vysávání („Úklid bytu“)“ na straně 23).</li> </ul>
Vysavač nereaguje.	<p>Akumulátor může být vybitý.</p> <ul style="list-style-type: none"> <li>• Nabijte vysavač ze základny nebo přímým připojením k elektrickému zdroji (viz kapitola „2.5 Příprava základny“ na straně 16).</li> </ul> <p>Senzory mohou být zakryté nebo znečištěné.</p> <ul style="list-style-type: none"> <li>• Přesvědčte se, že senzory nejsou zakryté.</li> <li>• Jsou-li senzory znečištěné, vyčistěte je čistým měkkým hadrem nebo vatovou tyčinkou (viz kapitola „4.3 Čištění senzorů“ na straně 32).</li> <li>• Přesvědčte se, že jsou síťový zdroj a síťová zástrčka základny správně zapojeny do zásuvky.</li> </ul> <p>Akumulátorový vysavač se jinak může vybit, i když stojí u základny.</p>

Vysavač se nenabíjí.	<p>Základna nebo vysavač nemusí být správně připojeny k elektrickému napájení.</p> <ul style="list-style-type: none"> <li>• Přesvědčte se, že je přípojovací zástrčka síťového zdroje správně zapojena do přípojky na základně nebo na vysavači.</li> <li>• Dále se přesvědčte, že jsou síťový zdroj a síťová zástrčka správně zapojeny do zásuvky.</li> </ul>
Vysavač se po skončení úklidu nevrací na základnu.	<p>Je možné, že jste spustili úklid v normálním režimu vysávání z jiného místa než ze základny.</p> <p>Jestliže spustíte vysavač na jiném místě v místnosti, vrátí se po skončení úklidu na toto místo.</p> <p>Základna nebo vysavač nemusí být správně připojeny k elektrickému napájení.</p> <ul style="list-style-type: none"> <li>• Přesvědčte se, že jsou síťový zdroj a síťová zástrčka správně zapojeny do přípojky na základně nebo na vysavači.</li> <li>• Dále se přesvědčte, že jsou síťový zdroj a síťová zástrčka správně zapojeny do zásuvky.</li> </ul> <p>Senzory na základně nebo některé senzory na vysavači mohou být zakryté nebo znečištěné.</p> <ul style="list-style-type: none"> <li>• Odstraňte předměty, které zakrývají senzory vysavače, a senzory vyčistěte.</li> </ul> <p>Je možné, že se základna nachází za stěnou nebo jinou překážkou, která stíní signál.</p> <ul style="list-style-type: none"> <li>• Postavte základnu na jiné místo.</li> <li>• Přesvědčte se, že se v prostoru 0,5 m po obou stranách základny nenacházejí žádné překážky.</li> </ul> <p>Je možné, že jste uklidili prostor s režimem SPOT úklidu. Když vysavač uklidí danou plochu, automaticky se zastaví. V normálním režimu čištění se vysavač automaticky vrátí na základnu.</p>

Chybí boční kartáč.	Je možné, že se boční kartáč během úklidu uvolnil. <ul style="list-style-type: none"><li>• Nasaďte boční kartáč podle pokynů v kapitole „2.3 Montáž bočního kartáče“ na straně 15 zpět.</li></ul>
---------------------	---



Pokud nelze poruchy odstranit, obraťte se na zákaznický servis Vorwerk (viz kapitola „8 Servisní výkony“ na straně 42).

## 6 Likvidace a ochrana životního prostředí

### 6.1 Likvidace přístroje



Jako majiteli starého elektrického nebo elektronického přístroje je Vám (podle směrnice EU 2002/96/ES ze dne 27. ledna 2003 o starých elektrických a elektronických přístrojích a podle zákona o elektrotechnice a elektronice ze dne 16. 3. 2005) zakázáno vyhodit tento přístroj nebo jeho elektrické, resp. elektronické příslušenství do netříděného domovního odpadu.

- Místo toho využijte k tomu určených možností odevzdání zdarma.
- Informujte se o tom na magistrátu Vašeho města nebo obce.
- Přístroj můžete také odevzdat zákaznickému servisu Vorwerk.

## 6.2 Pokyny pro likvidaci akumulátorů

Následující pokyny jsou určeny jen pro osoby provádějící likvidaci, ne pro zákazníky!

Integrované lithium-iontové akumulátory obsahují látky, které mohou ohrozit životní prostředí. Před sešrotováním přístroje VR100 z něj musíte akumulátory vyjmout; odevzdávají se na oficiálních sběrných místech.

### Vyjmutí akumulátorů

**Akumulátory vyjměte až poté, co se úplně vybijí. Akumulátory nesmí v žádném případě přijít do kontaktu s kovem.**

Akumulátory se vyjímají z přístroje takto:

- Nechte robotický vysavač (bez nabíjecí stanice) běžet, dokud se nezastaví.
- Zkontrolujte, jestli jsou akumulátory skutečně zcela vybité; pokuste se přitom znovu zapnout přístroj. Jestliže se nashutuje motor, opakujte celý postup.
- Odstraňte 4 šrouby obou vík přihrádek na baterie.
- Odstraňte víka přihrádek na baterie.
- Vyjměte akumulátory ven a vytáhněte přitom jejich zástrčky.

**Pozor! Nebezpečí poranění vyteklými akumulátory!**

Vyteklé akumulátory se nesmí dostat do styku s očima a sliznicemi.

- Umyjte si ruce a oči vypláchněte čistou vodou.
- Jestliže potíže přetrvávají, vyhledejte lékaře.

### 6.3 Likvidace obalu

Obal je důležitý díl našeho výrobku: Chrání naše přístroje při transportu před poškozením a snižuje riziko vypadnutí přístroje. Proto se nemůžeme obalu zříci. Pro případ, že byste museli přístroj během záruční doby nebo také po ní odevzdat nebo zaslat do opravy nebo zákaznickému servisu, je originální obal nejbezpečnější ochranou před poškozením při transportu.

Pokud byste chtěli obal přesto zlikvidovat, můžete tak kdykoliv a bez omezení učinit formou svých regionálních zařízení (popelnice na starý papír, žlutá popelnice, sběrný dvůr, sběr starého papíru atd.). Při případných dotazech se obraťte na zákaznický servis.



## 6.4 Informace o ochraně životního prostředí

Chraňte přírodu a životní prostředí: U společnosti Vorwerk je ochrana životního prostředí důležitým podnikatelským cílem.

### Méně obalů

Používáme výlučně ekologický materiál, který je při správné likvidaci opět recyklován. Již při vývoji se účastníme snižování odpadu z obalů a zasazujeme se o jeho likvidaci a recyklaci.

### Šetření energií

Výrobky společnosti Vorwerk šetří životní prostředí: Spotřebovávají jen málo energie za vysokého sacího výkonu.

### Šetrné k životnímu prostředí

Při výrobě svých produktů klademe velký důraz na ochranu životního prostředí. Používáme recyklovatelné plasty a barvy. Vědomě nepoužíváme ekologicky škodlivé látky zpomalující hoření.

Naše návody k použití jsou vyráběny z lesních porostů obhospodařovaných tak, aby byl zajištěn jejich trvale udržitelný rozvoj, a běleny bez chlóru.

### Recyklovatelný materiál

Materiál našich výrobků lze téměř všechen recyklovat. V maximální možné míře jsme se vzdali použití PVC.

Při konstrukci našich výrobků dbáme na to, aby materiál byl „jednotného druhu“: Použité látky lze později bez velkého vynaložení energie v moderních zařízeních opět látkově separovat. Aby je bylo možné recyklovat ještě snadněji, většinu svých plastových konstrukčních dílů jsme označili.



## 7 Záruka

Případné záruční výkony naleznete ve své kupní smlouvě.

## 8 Servisní výkony

### Přítomnost na internetu



[www.vorwerk.cz](http://www.vorwerk.cz)

## 9 Technické údaje

### Robotický vysavač Kobold VR100

Robotický vysavač VR100	
Bezpečnostní znak	CE
Kryt	Kvalitní recyklovatelný tepelně tvarovaný plast
Motor	Bezúdržbový stejnosměrný elektromotor
Ventilátor	Jednostupňový ventilátor
Napětí síťového zdroje	100–240 V střídavé napětí 50/60 Hz
Jmenovitý proud síťového zdroje	1,5 A <b>vstup</b> ; 2,5 A <b>výstup</b>
Hmotnost	Cca 5 kg (bez příslušenství)
Emise hluku	70 dBA (měřeno v podmínkách volného prostoru na koberci)
Balení akumulátoru	Li-Ion 14,4 V; cca 64 Wh



*To nejlepší od nás pro Vaši rodinu*

Dbejte na kvalitu.  
**Kvalita Vorwerk**

Vorwerk CS k.s.  
Pod Pekařkou 1  
147 00 Praha 4  
Česká republika  
[www.vorwerk.cz](http://www.vorwerk.cz)



20111212-GAL23422\_CZ\_01 Vorwerk Deutschland Stiftung & Co. KG., Wuppertal