
kobold

**NÁVOD K POUŽITÍ
VYSAVAČ KOBOLD VK150
A PŘÍSLUŠENSTVÍ**

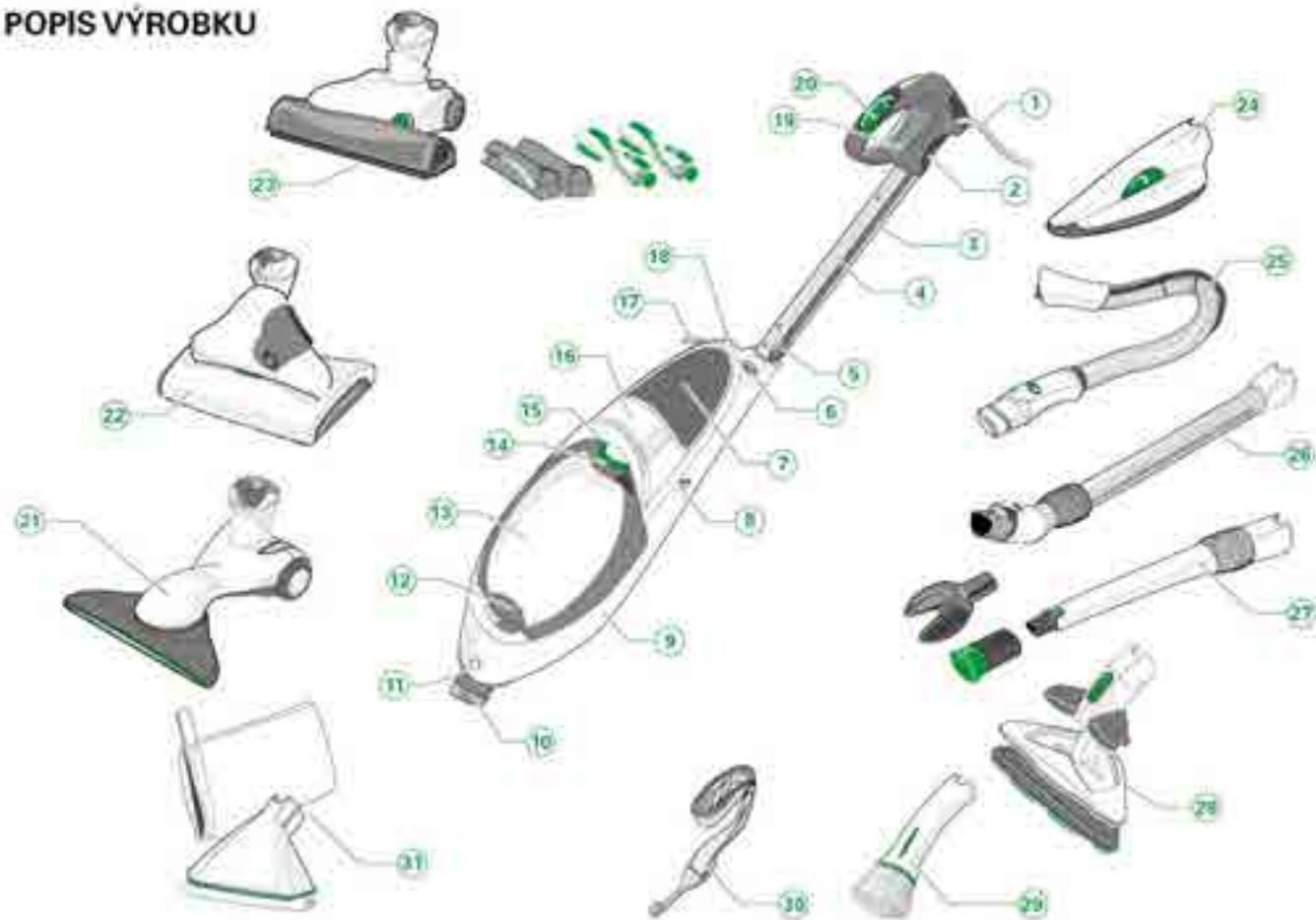
VORWERK



OBSAH

POPIS výrobku	3	3.2.3 Čištění matrací	35	4.4 Čistič pevných podlah SP530.....	71
Úvodní poznámka	5	3.3 Čistič pevných podlah SP530 ...	38	4.4.1 Kontrola a čištění rámu	
1 Pro vaši bezpečnost 	7	3.3.1 Příslušenství na pevné podlahy ..	39	těsnění krytu.....	72
1.1 Použití v souladu s určením	7	3.3.2 Zapnutí a vypnutí čističe		4.4.2 Kontrola sacího kanálu	73
1.2 Upozornění na nebezpečí.....	10	pevných podlah SP530.....	41	4.5 Nástavec na čalounění PB430	74
1.3 Stupně ohrožení	14	3.4 Elektrická vysávací hadice	48	4.6 Sada na čištění oken	75
2 První kroky	15	3.5 Prodlužovací trubice	49	4.7 Další příslušenství	76
2.1 Nasazení nástavce	15	3.6 Nástavec na čalounění PB430	50	5 Odstraňování poruch	77
2.2 Parkovací a sací poloha	16	3.7 Sada na čištění oken.....	52	6 Likvidace a ochrana	
2.3 Sítová přípojka	18	3.7.1 Před použitím sady na		životního prostředí	86
2.4 Nastavení výšky	20	čištění oken	54	6.1 Likvidace přístroje	86
2.5 Přenášení přístroje	21	3.7.2 Čištění okenních tabulí	55	6.2 Likvidace obalu.....	86
2.6 Zapnutí a vypnutí, nastavení		3.7.3 Nechte Koboclear zaschnout	56	6.3 Informace o ochraně životního	
sacího stupně	22	3.7.4 Zaschlý Koboclear vysajte	56	prostředí	87
3 Obsluha	23	3.8 Další příslušenství	58	7 Záruka	88
3.1 Nástavec na pevné podlahy		3.8.1 Vario-hubice	58	8 Servisní výkony	88
HD50	24	3.8.2 Víceúčelová prachovka.....	60	9 Technické údaje	89
3.2 Elektrický kartáč EB370.....	25	3.8.3 Flexo-hubice	61	10 Klasifikace podle energetického	
3.2.1 Vysávání s elektrickým		4 Údržba	63	štítku EU	93
kartáčem	26	4.1 Spotřební materiál	64		
3.2.2 Čištění kobereců s čističem		4.2 Údržba vysavače Kobold VK150 ..	65		
kobereců FK370	29	4.2.1 Výměna filtračního sáčku			
		Premium	65		
		4.2.2 Čištění a výměna ochranného			
		filtru motoru	67		
		4.3 Elektrický kartáč EB370.....	69		
		4.3.1 Kontrola a čištění	69		
		4.3.2 Výměna kartáčků	70		

POPIS VÝROBKU



Účel a rozsah příslušenství se blíí podle obsahu přílohy. Příslušenství je možno zakoupit zvlášť. Ilustrace vyzobrazuje v tomto náčrtu k použití slouží ke stávkovním funkci různou výsokostí Koloid YK350 a jeho příslušenství. Obrázky se mohou v detailech a zpodobení lišit od skutečného výrobku.

LEGENDA

Pol.	Kobold VK150 vysavač
1	Přívodní kabel
2	Otočný držák kabelu (zakrytý)
3	Kabelová drážka
4	Teleskopická násada
5	Zástrčka přívodního kabelu
6	Odblokovací tlačítko pro nastavení násady
7	Výstup vzduchu
8	Ukazatel sacího výkonu
9	Otočný spínač (na zadní straně)
10	Připojovací kloub
11	Odblokovací západka pro nástavce a jiné příslušenství
12	Spodní rukojeť
13	Víko filtrační kazety
14	Uzávěr víka filtrační kazety
15	Horní rukojeť
16	Kryt motoru
17	Držák kabelu (sklopný)
18	Dálkové odblokování pro nástavce a jiné příslušenství
19	Rukojeť
20	Posuvný spínač

Pol.	Nástavce pro péči o podlahu
Neelektrické příslušenství:	
21	Nástavec na pevné podlahy HD50 - k vysávání pevných podlah
Elektrické příslušenství:	
22	Čistič pevných podlah SP530 - k vysávání a vlhkému čištění pevných podlah
23	Elektrický kartáč EB370 s čističem koberců FK370 a bílými kartáčky na matrace EP70 SOFT - k vysávání a čištění kobercových podlah, pevných podlah a matrací
Pol.	Další příslušenství
Elektrické příslušenství:	
24	Elektrický kartáč na čalounění PB430
25	Elektrická vysávací hadice
Neelektrické příslušenství:	
26	Prodlužovací trubice
27	Vario-hubice s vrtacím nástavcem a štětečkem
28	Flexo-hubice s přidavným šasi
29	Víceúčelová prachovka
30	Popruh
31	Sada na čištění oken s nástavcem na čištění oken a aplikační rukavici z mikrovlákná

ÚVODNÍ POZNÁMKA

Srdečně blahopřejeme k zakoupení Vašeho nového vysavače. Lehký a snadno ovladatelný vysavač Kobold VK150 bude jako Váš společník mnoho let zajišťovat Vaši domácnosti čistotu a lesk. S individuálním a praktickým příslušenstvím pro Vás bude úklid domácnosti potěšením.

PŘED SPUŠTĚNÍM

- Než poprvé použijete vysavač s příslušenstvím, přečtěte si pozorně návod k použití.
- Uschovejte si návod k použití pro budoucí využití. Je důležitou součástí vašeho vysavače a je nutné jej přiložit k výrobku, jestliže jej přenecháte jiným osobám.

ZNAKY A SYMBOLY

U textu naleznete uvedené symboly s následujícím významem:



Výstražný symbol



Odkaz na zákaznický servis společnosti Vorwerk



Symbol rady



Odkaz na internetové stránky společnosti Vorwerk

- Pokyny pro manipulaci

VHODNOST NÁSTAVCŮ NA PODLAHY

Druh koberce	EB370	SP530	HD50
Velurové koberce	++	-	-
Podlahová krytina s poutky	++	-	-
Berberští koberce	+*	-	-
Sisalové podlahy	+*	-	-
Lehké, volné koberce	+*	-	-
Koberce s vysokým vlasem (>1,5 cm)	+*	-	-
Hedvábné koberce	+*	-	-
Koberce s dlouhými, do sebe zapletenými vlákny (Saxony)	-	-	-
Volné vázané koberce	-	-	-
Flokati, kožešiny	-	-	-

*) se SOFT funkcí

Tab. 1.1 Vhodnost nástavců na různé druhy koberců

Symboly znamenají:

- ++ výborný
- + velmi dobrý
- nevhodný

Upozornění!

- Dodržujte detailní pokyny pro používání uvedené v následujících kapitolách.

Druh pevné podlahy	EB370	SP530	HD50
Lakované dřevěné podlahy (např. parkety, palubky z buku nebo dubu)	++*	++ ¹	+
Laminát	++*	++	+
Olejované dřevěné podlahy (např. palubky, parkety z buku nebo dubu)	+*	++ ¹	+
PVC, CV, linoleum	+*	++	+
Kamenné dlažby (např. mramor, žula, břidlice)	+*	++ ²	+
Jílové podlahy (např. terakota)	+*	++ ²	+
Keramické dlaždice a jemná kamenina	++*	++	+
Lakované korkové podlahy	++*	++ ¹	+
Citlivé kamenné dlažby (např. Solnhofenské desky)	-	++ ²	+
Hrubé betonové podlahy (např. vymývaný beton)	-	-	+
Nelakované dřevěné podlahy z měkkého dřeva (např. borovice, smrk)	-	++ ¹	+
Nelakované korkové podlahy	-	++ ¹	+

*) se SOFT funkcí

¹) pro suché čištění vhodné se suchou čistící mikroučtírkou

²) s čistící mikroučtírkou Universal Soft

Tab. 1.2 Vhodnost nástavců na různé druhy pevných podlah

1 PRO VAŠI BEZPEČNOST ⚠

Nejvyšší možná bezpečnost náleží k vlastnostem výrobků společnosti Vorwerk. Bezpečnost vysavače VK150 a jeho příslušenství lze však zaručit jen tehdy, pokud se budete řídit pokyny této kapitoly.

1.1 Použití v souladu s určením

Upozornění!

Tyto přístroje mohou používat děti od 8 let a osoby se sníženými tělesnými, smyslovými nebo duševními schopnostmi nebo nedostatkem znalostí a zkušeností, pokud jsou pod dohledem a pokud byly poučeny o bezpečném používání přístroje a pochopily s ním související rizika. Děti si s přístrojem nesmí hrát. Čištění a uživatelskou údržbu nesmí provádět děti bez dozoru.

VYSAVAČ KOBOLD VK150

Vysavač VK150 je určený výhradně k odstraňování prachu v domácnostech. Vysavač se smí používat jen s příslušenstvím Vorwerk, které k němu patří.

- V tabulkách 1.1 a 1.2 (viz strana 6) můžete zjistit, pro které druhy koberců a pevných podlah jsou jednotlivé nástavce vhodné nebo nevhodné.

ELEKTRICKÝ KARTÁČ EB370

Elektrický kartáč se smí používat jen ve spojení s vysavačem Vorwerk. Je určený pro péči o podlahy, koberce a matrace.

Elektrický kartáč je určený jen k používání podle tab. 1.1 a tab. 1.2 na uvedené druhy koberců, resp. pevných podlah. Následující druhy koberců a pevných podlah se **v žádném případě** nesmí vysávat elektrickým kartáčem: Kožešiny, flokati, koberce s dlouhými, do sebe zapletenými vlákny (Saxony), volné vázané a volné tkané koberce, koberce s extrémně vysokým vlasem, nelakované korkové podlahy, nelakované podlahy z měkkého dřeva, belgická žula.

ČISTIČ KOBERCŮ FK370 A BÍLÉ KARTÁČKY NA MATRACE EP70 SOFT

Čistič koberců a kartáčky na matrace se smí používat jen ve spojení s elektrickým kartáčem a vysavačem Vorwerk.

Čistič koberců a kartáčky na matrace jsou určeny výhradně k používání se suchými čisticími prášky, jako jsou Vorwerk Kobosan active a Lavenia. Nesmí se používat ve spojení s tekutými, pěnovými nebo vlhkými čisticími prostředky.

NÁSTAVEC NA PEVNÉ PODLAHY HD50

Nástavec na pevné podlahy je určený jen pro péči o hladké pevné podlahy v domácnosti.

ČISTIČ PEVNÝCH PODLAH SP530

Čistič pevných podlah SP530 je určený jen k používání podle tab. 1.2 na uvedené druhy pevných podlah. Následující krytiny se **v žádném případě** nesmí čistit navlhko: Neopracované korkové podlahy, neopracované dlaždicové podlahy, neopracované podlahy z měkkého dřeva.

SADA NA ČIŠTĚNÍ OKEN GD15

Sada na čištění oken Vorwerk je určena výhradně k čištění a ošetřování hladkých, neošetřených skleněných ploch. Vhodná jsou okenní skla bez zvláštního vybavení povlaky (např. lotosový efekt), zrcadla nebo zimní zahrady ze skla. **Nevhodné** jsou matované nebo strukturované skleněné povrchy (např. ledové sklo v koupelně, sklo s ornamenty) nebo plastové povrchy (např. plexisklo, monitory, televizory) a okna s okenními rámy s otevřenými póry nebo autoskla.

1.2 Upozornění na nebezpečí

Upozornění!

- Než poprvé použijete váš nový vysavač, přečtěte si pozorně návod k použití.
- Respektujte především následující pokyny.
- Uschovejte si návod k použití pro budoucí využití. Je důležitou součástí vysavače VK150 a je nutné jej přiložit k výrobku, jestliže jej přenecháte jiným osobám.

Nebezpečí zasažení elektrickým proudem!

- Před jakoukoli manipulací, čištěním a údržbou přístroj vždy vypněte a vytáhněte síťovou zástrčku.
 - Síťovou zástrčku nikdy nevytahujte ze zásuvky za přívodní kabel, nýbrž za konektor.
 - Vytáhněte síťovou zástrčku ze zásuvky, abyste mohli navinout přívodní kabel na kabelové držáky.
 - Nevysávejte žádné kapaliny nebo vlhké nečistoty ani vlhké rohože nebo koberce.
 - Nepoužívejte přístroj ve vlhkém prostředí.
 - V žádném případě nepoužívejte elektrické příslušenství na mokřem povrchu nebo ve venkovních prostorách.
 - Nikdy nečistěte přístroj nebo jeho elektrické příslušenství, zejména elektrické přípojky elektrické vysávací hadice, vodou nebo vlhkými čisticími prostředky.
 - Nikdy nepřejíždějte s motorem poháněnými nástavci, elektrickým kartáčem a čističem pevných podlah přes přívodní kabel nebo jiné kabely položené na podlaze.
-

Varování! Elektrická vysávací hadice obsahuje elektrické spoje.

- Nepoužívejte k vysávání vody.
- Neponořujte za účelem čištění do vody.
- Hadice se musí pravidelně kontrolovat a nesmí se používat, je-li poškozená.

Nebezpečí zasažení elektrickým proudem!

- Nikdy neprovádějte opravy přístroje sami. Opravy elektrických přístrojů smí vykonávat jen příslušný zákaznický servis společnosti Vorwerk.
 - Do elektrických kontaktů nekládejte ostré předměty.
 - Kontakty nepozměňujte.
 - Nikdy nepřenášejte přístroj za přívodní kabel.
 - Nepoužívejte dál elektricky poháněné přístroje nebo přívodní kabely, jsou-li poškozené.
 - V případě poškození se obraťte na nejbližší zákaznický servis společnosti Vorwerk.
-

Nebezpečí požáru!

- Nevysávejte žhavý popel nebo žhnoucí nedopalky cigaret.

Nebezpečí výbuchu!

- Nevysávejte výbušné nebo snadno vznětlivé látky.

Nebezpečí zranění podtlakem!

- Nikdy nevysávejte na těle. Nevysávejte v blízkosti dětí nebo domácích zvířat.
- Nevysávejte vlasy pomocí nástavce na čalounění.

Nebezpečí zranění skřípnutím!

- Udržujte odstup od pohyblivých součástí elektrických nástavců.
- Než uklidíte přístroj nebo ho necháte bez dozoru, vytáhněte síťovou zástrčku ze zásuvky.

Nebezpečí udušení!

- Drobné součásti jako vůně Dovina nebo krytku revizního otvoru nástavce na pevné podlahy uchovávejte mimo dosah dětí.

Ztráta vhodnosti pro alergiky!

- Používejte výhradně originální filtry a filtrační sáčky Vorwerk. Použité filtrační sáčky již znovu nepoužívejte.
-

Upozornění! Nebezpečí poškození následkem neodborného použití!



- Používejte výhradně originální výrobky společnosti Vorwerk.
 - Provozujte přístroj jen se střídavým napětím a na přípojce řádně instalované odborníkem.
 - Používejte přístroj výhradně se střídavým napětím uvedeném na typovém štítku.
 - Přístroj používejte jen s vloženým ochranným filtrem motoru.
 - S čističem pevných podlah nikdy nepracujte bez mikroutěrky.
-

Přístroj splňuje bezpečnostní předpisy země, ve které je autorizovanou organizací společnosti Vorwerk distribuován. Při použití přístroje v jiné zemi nelze garantovat dodržení místních bezpečnostních standardů. Společnost Vorwerk proto nenese žádnou odpovědnost za vyplývající bezpečnostní rizika pro uživatele.

1.3 Stupně ohrožení

- Pro Vaši bezpečnost respektujte také upozornění na nebezpečí, která jsou uvedena v textu následujících kapitol.

Upozornění na nebezpečí v následujících kapitolách rozpoznáte podle výstražného symbolu a/nebo signálního slova, které uvádí stupeň nebezpečí:

Stupeň nebezpečí	Výstražný symbol	Signální slovo	Možná nebezpečí
3		Varování!	- Nebezpečí úrazu elektrickým proudem - Nebezpečí požáru - Nebezpečí výbuchu
2		Pozor!	- Nebezpečí poranění
1		Upozornění!	- Nebezpečí poškození následkem neodborného použití - Poškození materiálů následkem neodborného použití

2 PRVNÍ KROKY

V této kapitole se dozvíte, jak máte připravit vysavač k použití. Seznámíte se se základními funkcemi vysavače a se zacházením s přístrojem.

Chcete používat vysavač Kobold VK150 vysavač pro péči o podlahu?	<ul style="list-style-type: none"> • Začněte kapitolou „2.1 Nasazení nástavce“ na straně 15.
Chcete používat vysavač nad úrovní podlahy, např. na polštáře, závěsy nebo nábytek?	<ul style="list-style-type: none"> • Začněte kapitolou „2.3 Síťová přípojka“ na straně 18.

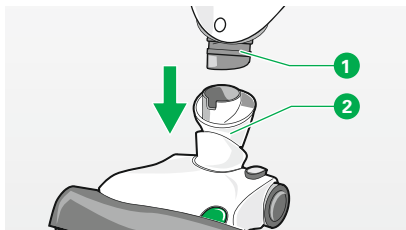
2.1 Nasazení nástavce

Pro péči o podlahy můžete používat některý z následujících nástavců:

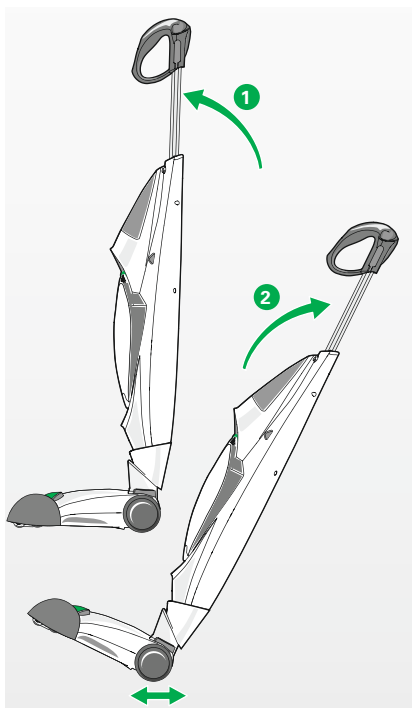
- Elektrický kartáč EB370
- Nástavec na pevné podlahy HD50
- Čistič pevných podlah SP530

Nasazení se provádí u těchto tří nástavců stejným způsobem:

- Zasuňte přípojovací kloub **1** vysavače do kloubu nástavce **2**.
- Dávejte pozor, aby přípojovací kloub slyšitelně zaskočil do kloubu.



Obrázek 2.1 Nasazení nástavce (zde vyobrazen: elektrický kartáč)



Obrázek 2.2 Parkovací poloha

2.2 Parkovací a sací poloha

Když spojíte váš vysavač s některým z nástavců, můžete přístroj odstavit do parkovací polohy nebo ho držet v poloze sací.



Pozor! Nebezpečí zranění při převrácení přístroje!

Parkovací poloha slouží k odstavení přístroje po skončení vysávání.

- Vysavač stavte do parkovací polohy výhradně na vodorovných plochách.

ODSTAVENÍ DO PARKOVACÍ POLOHY

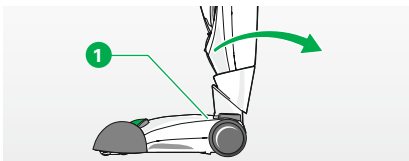
V parkovací poloze stojí přístroj svisle a stabilně na podlaze. Chcete-li přístroj odstavit při krátké přestávce nebo po skončení vysávání, postavte ho do parkovací polohy následujícím způsobem:

- Postavte teleskopickou násadu dopředu **1** tak, aby stála svisle a slyšitelně zaskočila v kloubu.

POJÍŽDĚNÍ PŘÍSTROJE

V parkovací poloze můžete navíc s přístrojem pohodlně pojíždět, abyste ho přemístili na různá místa:

- Naklopte přitom přístroj v parkovací poloze dozadu **2** tak, aby stál na kolečkách.
- Pohybuje s ním na kolečkách v požadovaném směru.

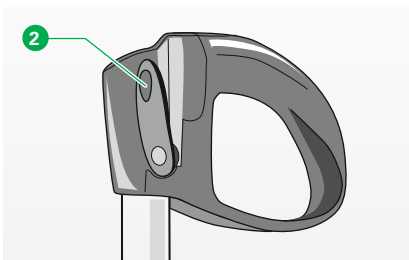


Obrázek 2.3 Sací poloha

POSTAVENÍ DO SACÍ POLOHY

V sací poloze se vysavač může volně pohybovat a můžete s ním jezdit po podlaze ve všech směrech. Z parkovací polohy přestavíte přístroj do polohy sací následujícím způsobem:

- Přidržte nástavec **1** pevně nohou a naklopte teleskopickou násadu dozadu tak, aby slyšitelně vyskočila z parkovací polohy.

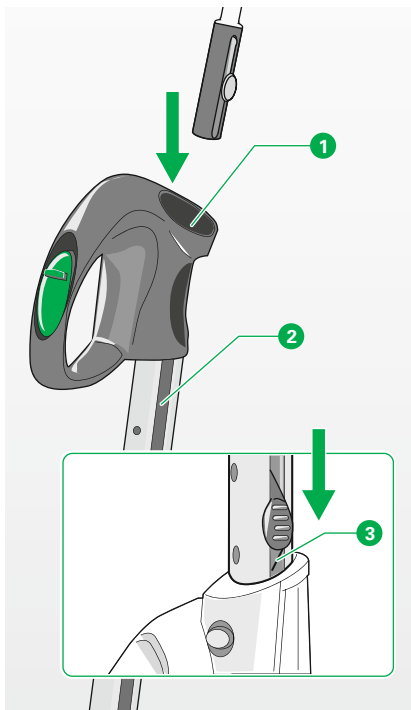


Obrázek 2.4 Otočný držák kabelu

ZAVĚŠENÍ

Chcete-li vysavač uložit, můžete ho pověsit na stěnu.

- Nechte přitom přístroj v sací poloze.
- Pověste přístroj za horní otvor držáku kabelu **2** na stěnu. *Nástavec přitom visí dolů.*



Obrázek 2.5 Připojení přívodního kabelu

2.3 Síťová přípojka

PŘIPOJENÍ PŘÍVODNÍHO KABELU

Přívodní kabel se může nejlépe připojit při lehce vytažené teleskopické **2** násadě. Než poprvé použijete váš nový vysavač, připojte přívodní kabel následujícím způsobem:

- Protáhněte přívodní kabel otvorem v rukojeti **1**.
- Protáhněte přívodní kabel kabelovou drážkou v teleskopické násadě **2** směrem dolů.
- Zapojte zástrčku do zásuvky přístroje **3** tak, aby slyšitelně zacvakla.

i Po zapojení nechte přívodní kabel trvale v přístroji. Přívodní kabel odpojte pouze při jeho výměně.

NAVÍJENÍ A UVOLNĚNÍ PŘÍVODNÍHO KABELU



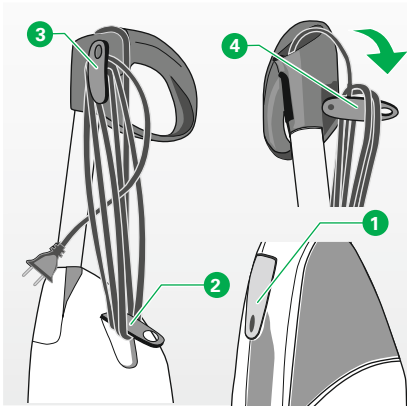
Varování! Nebezpečí zasažení elektrickým proudem!

- Než navinete přívodní kabel, vytáhněte síťovou zástrčku ze zásuvky!



Pozor! Nebezpečí poškození elektrických součástí!

- Dávejte pozor, aby se přístroj a přívodní kabel při navíjení nepoškodily.



Obrázek 2.6 Navíjení a uvolnění přívodního kabelu

Pokud vysavač nepoužíváte, navíňte přívodní kabel.

- Stiskněte držák kabelu **1** tak, aby se otevřel, a vytáhněte ho ven.
- Navíňte přívodní kabel na držák kabelu **2** a otočný držák kabelu na rukojeti **3**.

Až budete chtít váš vysavač opět použít, přívodní kabel uvolněte.

- Pro uvolnění přívodního kabelu otáčejte otočným držákem kabelu **4** doprava. *Přívodní kabel se uvolní z navinutí.*
- Sklopte držák kabelu **1** opět dovnitř.

PŘIPOJENÍ PŘÍVODNÍHO KABELU

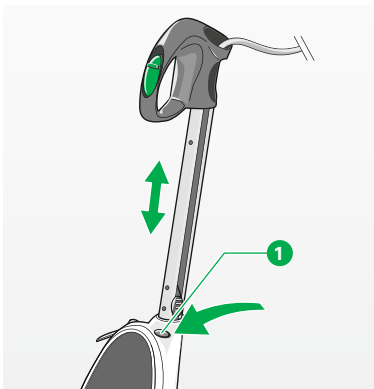
- Zapojte síťovou zástrčku do zásuvky.

2.4 Nastavení výšky



Pozor! Nebezpečí poškození elektrických součástí!

- Když vysouváte teleskopickou násadu, přesvědčte se, že je přívodní kabel v kabelové drážce volně pohyblivý.
- Při vysouvání teleskopické násady nadržte přívodní kabel.
- Dejte pozor, aby přívodní kabel nebyl v kabelové drážce násady napěchovaný.



Obrázek 2.7 Odblokovací tlačítko pro nastavení násady

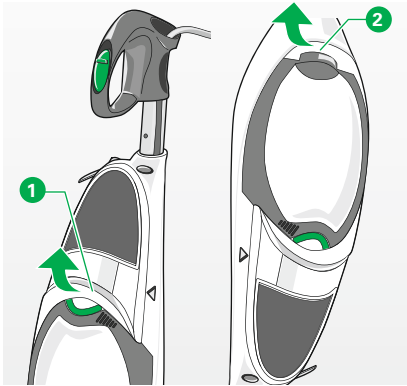
NASTAVENÍ VÝŠKY

Při péči o podlahy nastavte teleskopickou násadu odblokovacím tlačítkem 1 nahoru. Postupujte následujícím způsobem:

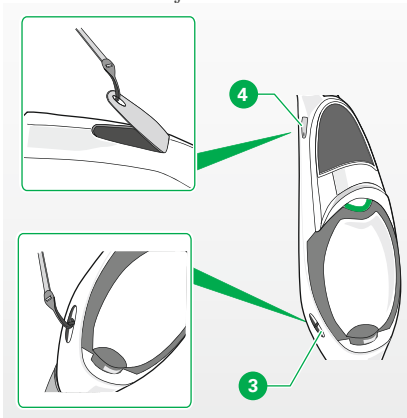
- Přidržte odblokovací tlačítko 1 stisknuté.
- Vysuňte teleskopickou násadu do požadované výšky.
- Uvolněte odblokovací tlačítko 1.
- Dávejte pozor, aby teleskopická násada slyšitelně zaskočila.
- Pokud hned nezaskočí, pohněte teleskopickou násadou lehce nahoru nebo dolů.



Chcete-li vysavač odstavit nebo použít pro úklidové práce nad úrovní podlahy, nastavte teleskopickou násadu stejným způsobem zase úplně dolů.



Obrázek 2.8 Přenášení se zapuštěnými rukojeťmi



Obrázek 2.9 Zavěšení nosného popruhu

2.5 Přenášení přístroje



Varování! Nebezpečí zasažení elektrickým proudem!

- Nikdy nepřenášejte přístroj za přívodní kabel.



Před přenesením zasuňte teleskopickou násadu úplně do přístroje.

SE ZAPUŠTĚNÝMI RUKOJEŤMI

Chcete-li přenést vysavač nebo ho použít na schodech, matracích nebo v jiných částech místnosti, můžete ho za obě zapuštěné rukojeti

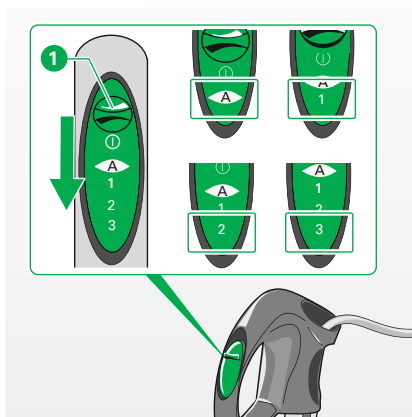
1, 2 zvednout:

- Chcete-li přenášet vysavač ve svislé poloze, zvedněte ho za zapuštěnou rukojeť nahoře 1.
- Pokud chcete nést vysavač v obrácené poloze, zvedněte ho za zapuštěnou rukojeť dole 2.

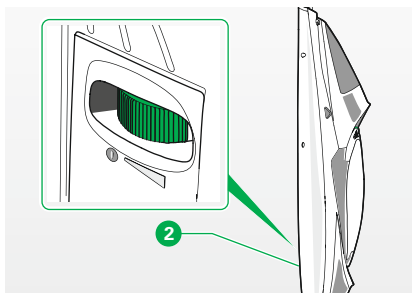
S NOSNÝM POPRUHEM

Chcete-li použít vysavač v místech nad úrovní podlahy, můžete ho navíc přenášet na nosném popruhu:

- Zavěste nosný popruh jedním háčkem do dolního otvoru 3.
- Zavěste nosný popruh druhým háčkem do držáku kabelu 4.



Obrázek 2.10 Zapnutí vysavače a nastavení sacího stupně



Obrázek 2.11 Použití otočného spínače

2.6 Zapnutí a vypnutí, nastavení sacího stupně

ZAPNUTÍ

- Pro zapnutí vysavače Kobold VK150 posuňte posuvný spínač **1** dopředu.

NASTAVENÍ SACÍHO STUPNĚ

Zásadně doporučujeme sací stupeň A (automatika).

Posuvným spínačem **1** můžete nastavit následující stupně sacího výkonu:

Při použití elektrického kartáče EB370	Při použití všech ostatních nástavců a příslušenství:
- A - automatický sací výkon	- 1. stupeň - minimální výkon
	- 2. stupeň - střední výkon
	- 3. stupeň - maximální výkon
	(A zde odpovídá minimálnímu výkonu)

VYPNUTÍ

- Pro vypnutí vysavače posuňte posuvný spínač **1** úplně dozadu.

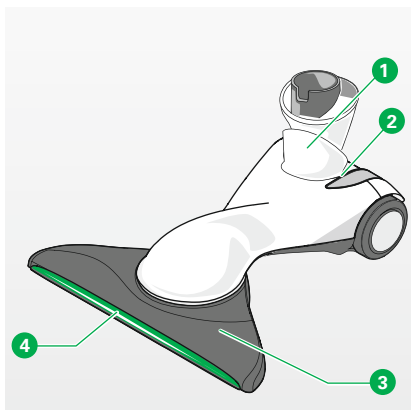
POUŽITÍ OTOČNÉHO PŘEPÍNAČE

- Když nesete přístroj na ramenním popruhu, můžete alternativně používat otočný spínač **2** na zadní straně přístroje:
- Pro zapnutí otočte spínač **2** doprava.
- Pro nastavení sacího stupně A, resp. 1-3 otočte spínač **2** na příslušný stupeň doprava nebo doleva.
- Pro vypnutí přístroje otočte spínač **2** zpět do výchozí polohy.

3 OBSLUHA

Při obsluze postupujte podle toho, který nástavec nebo příslušenství použijete. Následující tabulka udává, kterou kapitolou máte pokračovat:

Nástavec	Použití	Kapitola/strana
Nástavec na pevné podlahy HD50	Vysávání hladkých pevných podlah	3.1 na str. 24
Elektrický kartáč EB370	Vysávání a čištění kobereců, pevných podlah a matrací	3.2 na str. 25
Čistič pevných podlah SP530	Vysávání a vlhké čištění pevných podlah	3.3 na str. 38
Nástavec na čalounění PB430	Vysávání čalouněných ploch a spár	3.6 na str. 50
Další příslušenství	Vysávání ploch nábytku, rohů, spár apod.	3.8 na str. 58



Obrázek 3.1 Nástavec na pevné podlahy HD50

Legenda	
1	Připojovací kloub
2	Krytka revizního otvoru – otvor k odstranění zachycených nečistot
3	Sací koncovka
4	Štetinová deska (odnímatelná)

3.1 Nástavec na pevné podlahy HD50

Nástavec na pevné podlahy HD50 je speciální sací hubice pro pohodlný úklid všech hladkých pevných podlah. Na rozdíl od jiných běžných nástavců na pevné podlahy se výborně hodí také pro hrubé nečistoty. Dostane se bez námahy do všech míst a dokonale vysává podél všech podlahových lišt.

Nástavec na pevné podlahy HD50 je použitelný na většině podlah.

- Před použitím nástavce na pevné podlahy se přesto přesvědčte o tom, že je přístroj vhodný pro danou podlahu (tab. 1.1 a tab. 1.2 na straně 6).



Pozor! Nebezpečí udušení při spolknutí drobných součástí!

- Uchovávejte drobné součásti, např. krytku revizního otvoru, mimo dosah dětí.



Pozor! Nebezpečí zranění vnitřními součástmi!

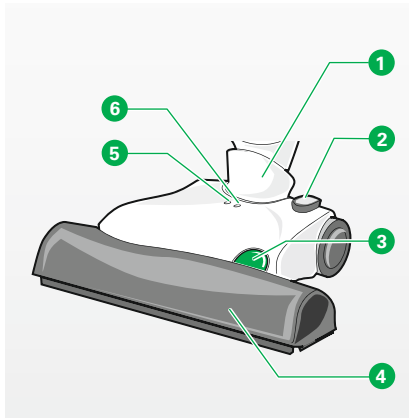
- Neotáčejte sací koncovku HD50 přes koncový doraz.

POUŽITÍ

- Nastavte sací stupeň.
- Pro účinné vysávání posunujte přístroj rovnoměrně dopředu a dozadu.



Pro optimální vysávání pevných podlah s hlubokými spárami nebo skulinami doporučujeme používat elektrický kartáč.



Obrázek 3.2 Elektrický kartáč EB370

Legenda	
1	Připojovací kloub
2	Nožní spínač SOFT/ normální funkce
3	Odblokovací tlačítko
4	Přední kryt
5	Provozní signalizace
6	Indikátor SOFT funkce

3.2 Elektrický kartáč EB370

Používáte vysavač Vorwerk s elektrickým kartáčem? Pak jste v této kapitole správně! Zde se dozvíte vše o jeho základní funkci a vysávání na kobercích a pevných podlahách. Rovněž jsou zde popsány dvě speciální funkce – čištění koberců a čištění matrací.

Elektrický kartáč EB370 vysává stejně dobře na kobercích i pevných podlahách. Pro obzvlášť důkladné vysávání koberců má elektrický kartáč vlastní motor, který pohání integrované rotační kartáče. Obrázek vlevo s legendou znázorňuje elektrický kartáč EB370 a jeho ovládací prvky.

Elektrický kartáč s jeho mnohostrannými funkcemi je použitelný na většinu podlah.

- Před použitím elektrického kartáče se přesto přesvědčte o tom, že je přístroj vhodný na danou podlahu (tab. 1.1 a 1.2 na straně 6).



Varování! Nebezpečí zasažení elektrickým proudem!

- Nikdy nepřejíždějte s elektrickým kartáčem přes přívodní kabel nebo jiné kabely položené na podlaze.



Pozor! Nebezpečí zranění!

- Udržujte odstup od pohyblivých součástí elektrického kartáče.

Upozornění! Nebezpečí poškození následkem neodborného použití!

- Nepracujte s přístrojem delší dobu na jednom místě.
- Dávejte pozor, abyste nenasáli volné koberce nebo třásně.

3.2.1 Vysávání s elektrickým kartáčem

Vysávání s elektrickým kartáčem je důkladnější alternativou k běžnému vysávání. Elektrický kartáč nejen vysává prach a nečistoty, ale zároveň „pročesává“ koberec rotujícími kartáčky. Tím se čistí i hlubší vrstvy koberce a uvolňují pevně usazené nečistoty. Jak postupovat při vysávání s elektrickým kartáčem, se dozvíte v této kapitole.

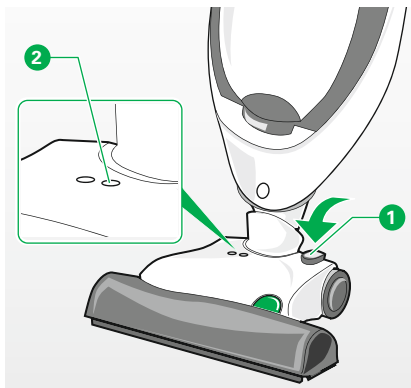
- Než začnete vysávat s elektrickým kartáčem, přečtěte si následující pokyny, abyste zvolili správné nastavení pro danou podlahu.

NORMÁLNÍ A SOFT FUNKCE

Na elektrickém kartáči můžete nastavit normální nebo SOFT funkci. Normální funkce se hodí pro různé podlahy s normální odolností. Pro méně odolné, citlivé plochy se hodí SOFT funkce, u které jsou otáčky rotačních kartáčů nižší. Na pevné podlahy doporučujeme SOFT funkci.

i SOFT funkci aktivujte již předtím, než vjedete na citlivé plochy. SOFT funkci musíte při každém zapnutí znovu zapnout, protože se při vypnutí vysavače automaticky deaktivuje.

- Pro přepínání mezi normální a SOFT funkcí sešlápněte nožní spínač **1** na elektrickém kartáči. Indikátor SOFT funkce **2** svítí žlutě a signalizuje, že je SOFT funkce aktivovaná.



Obrázek 3.3 Přepínání mezi normální a SOFT funkcí

NASTAVENÍ

Zásadně doporučujeme sací stupeň A (automatický).

- Vyberte podle „tab. 3.1 Nastavení pro druhy podlah“ na straně 28 správné nastavení pro svou podlahu.
- Nastavte odpovídající sací stupeň.
- Nastavte vhodnou funkci, normální nebo SOFT.

TIPY K VYSÁVÁNÍ S ELEKTRICKÝM KARTÁČEM

- Pro účinné vysávání posunujte přístroj rovnoměrně dopředu a dozadu.
- Při vysávání pod nábytkem s menší světlou výškou nastavte elektrický kartáč do sací polohy a sklopte vysavač naplocho na podlahu.

Pokud přestavíte vysavač do parkovací polohy, vypnou se automaticky rotační kartáčky.

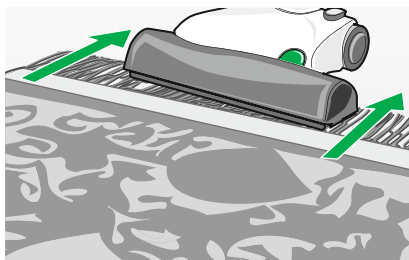


Pozor! Nebezpečí zranění vymrštěným vysávaným materiálem!

- Nenajíždějte s přístrojem prudce na volné hrubé nečistoty (např. skleněné střepy), obzvláště ve výšce očí.
- Při vysávání volných hrubých nečistot na pevných podlahách používejte SOFT funkci.
- Před manipulací vypněte elektrický kartáč.

Sací stupeň	s normální funkcí pro tyto druhy podlah:	se SOFT funkcí pro tyto druhy podlah:
1		- Hedvábné koberce - Lehké, volné koberce - Volné koberce s třásněmi
A nebo 1-2	- Koberce s vysokým vlasem - Obzvlášť husté velurové koberce	
A nebo 2-3	- Běžné velurové kobercové podlahy - Podlahová krytina se smyčkami	- Pevné podlahy - Schody - Berberské koberce - Sisalové podlahy - Citlivé koberce s vysokým vlasem

Tab. 3.1 Nastavení pro různé druhy podlah



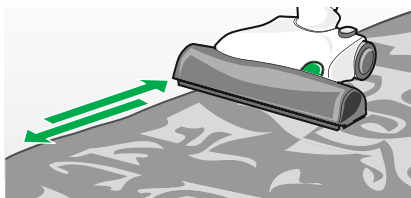
Obrázek 3.4 Třásně vysávejte jen směrem dozadu



Rotující kartáčky mohou i v SOFT funkci mechanicky zpracovávat a jemně rozčesávat třásně. Elektrický kartáč stahujte z koberce přes třásně jen směrem dozadu.

PŘÍKLAD POUŽITÍ: VYSÁVÁNÍ S ELEKTRICKÝM KARTÁČEM NA KOBERCÍCH A TEXTILNÍCH PODLAHÁCH

- Na základě přehledu v „tab. 3.1 Nastavení pro druhy podlah“ na straně 28 vyberte správné nastavení pro svou podlahu.
- Nastavte správný sací stupeň.
- Podle potřeby nastavte elektrický kartáč nožním spínačem na SOFT nebo normální funkci.
- Pokud vysáváte citlivé plochy, nastavte elektrický kartáč již před najetím nož-



Obrázek 3.5 Okraj koberce vysávejte paralelně

ním spínačem na SOFT funkci.

- Posunujte přístroj rovnoměrně dopředu a dozadu.

Upozornění! Nebezpečí poškození následkem neodborného použití!

- Nepracujte s přístrojem delší dobu na jednom místě.
 - Dávejte pozor, abyste nenasáli volné koberce nebo třásně.
-
- Nikdy nenechte přístroj pracovat delší dobu na jednom místě, aby se nepoškodil koberec.
 - Během provozu posunujte přístroj neustále tam a zpět.
 - Pamatujte si, že elektrický kartáč vysává vpředu a po stranách až k okraji.
 - Proto vysávejte okraje koberců jen souběžně s okrajem.

PŘÍKLAD POUŽITÍ: VYSÁVÁNÍ S ELEKTRICKÝM KARTÁČEM NA PEVNÝCH PODLAHÁCH

- Na pevných podlahách doporučujeme používat SOFT funkci, aby nedocházelo ke zvýšené hlučnosti.
- Nastavte přitom na hlavním vypínači sací stupeň „A“ nebo „3“.
- Pokud vysáváte citlivé plochy, nastavte elektrický kartáč již před najetím nožním spínačem na SOFT funkci.
- Posunujte přístroj rovnoměrně dopředu a dozadu.







3.2.2 Čištění koberců s čističem koberců FK370

Vyměňte rotační kartáčky elektrického kartáče EB370 za čistič koberců FK370 a můžete si kvalitně vyčistit koberec. Jak máte postupovat, se dozvíte v této kapitole.



Obrázek 3.6 Kobosan active

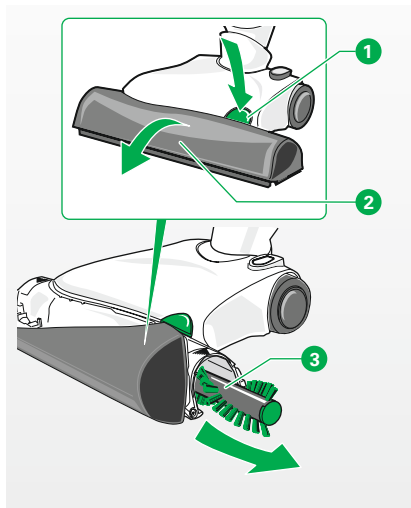


-  V závislosti na namáhání koberce doporučujeme každé 1-4 měsíce provést jeho čištění.
-  Pokud potřebujete čistit větší plochu, je nejlepší předem odstranit všechny pohyblivý nábytek.
-  Pro čištění koberců a kobercových podlah doporučujeme přípravek Kobosan active využívající speciální technologii „Anti-Soil“, díky které nepojímají koberce suché nečistoty tak rychle a vydrží déle čisté. Kobosan active obdržel certifikát „Vhodný pro alergiky“ vydaný TÜV NORD.
-  Sáček čistícího sněhu Kobosan active vystačí v závislosti na stupni znečištění na 3-6 čtverečných metrů kobercové plochy.
-  Kobosan active můžete koupit u obchodních zástupců společnosti Vorwerk, na zákaznických centrech Vorwerk nebo objednat na bezplatné zákaznické lince 800 168 987 (viz kapitola „8 Servisní výkony“ na straně 88).
-  Kobosan active můžete objednat také v našem internetovém obchodě na www.vorwerk.cz.



Varování! Nebezpečí zasažení elektrickým proudem!

- Nikdy nepoužívejte čistič koberců ve spojení s tekutými, pěnovými nebo vlhkými čisticími prostředky.
- Používejte výhradně suché čisticí prostředky, např. Kobosan active.
- Před jakoukoli manipulací, čištěním a údržbou přístroj vždy vypněte a vytáhněte síťovou zástrčku.
- Síťovou zástrčku nikdy nevytahujte ze zásuvky za přívodní kabel, nýbrž za konektor.



Obrázek 3.7 Vyjmutí rotačních kartáčků

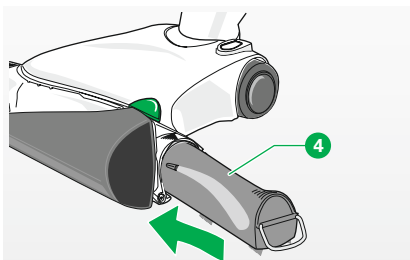
Upozornění! Nebezpečí poškození následkem neodborného použití!

- Před prvním použitím doporučujeme Kobosan nejprve vyzkoušet na nenápadném místě s ohledem na barevnou stálost koberce při působení přípravku.
- Třásně čističem koberců nečistěte, protože by se tím mohly poškodit.
- Čističem koberců nečistěte následující druhy podlah:
 - Koberce s výškou vlasu > 1,5 cm
 - Podlahy z jehlové plsti a podobných materiálů
 - Kokosové nebo sisalové podlahy.
- Pamatujte si, že při nadměrném čištění vlněných a berberských koberců může za určitých okolností dojít ke zvýšenému odírání vlny.

- Než začnete s čištěním koberce, vysajte koberec jako obvykle pomocí elektrického kartáče EB370 s rotačními kartáčky EP70.
- Dále postupujte podle následujících pokynů:

VYJMUTÍ ROTAČNÍCH KARTÁČKŮ EP70

- Stiskněte zelené odblokovací tlačítko ①.
- Odblokuje se přední kryt.*
- Přidržte odblokovací tlačítko ① stisknuté a odklopte přední kryt ② na obou stranách nahoru.
 - Vytáhněte šedé rotační kartáčky EP70 ③ ven z kartáčového tunelu.



Obrázek 3.8 Vložení kazet čističe kobereců FK370

VLOŽENÍ KAZET ČISTIČE KOBERCŮ FK370

Čistič kobereců FK370 se skládá ze dvou kazet s šedými rotačními kartáčky.

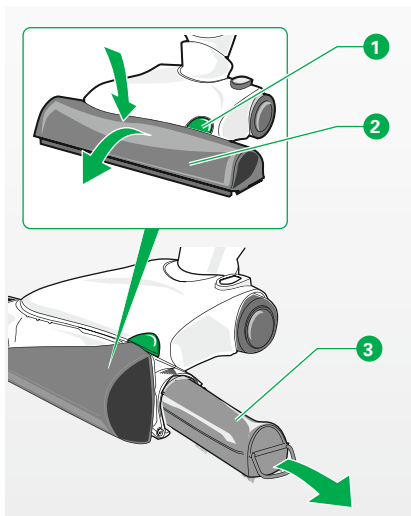
- Vložte kazetu čističe kobereců **4** se zelenou šipkou do kartáčového tunelu ze strany se zeleným symbolem na šedém krytu elektrického kartáče a druhou kazetu čističe kobereců do protější strany.
- Dávejte pozor, aby kazety slyšitelně zacvakly.
- Oběma rukama přiklopte přední kryt. Dávejte pozor, aby přední kryt slyšitelně zaskočil.

ZAPRACOVÁNÍ ČISTÍCIHO SNĚHU KOBOSAN ACTIVE

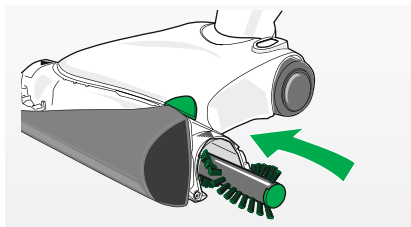
- Posypejte koberec rovnoměrně čistícím sněhem Kobosanem active.
- Zapněte přístroj. *Sací motor zůstane při vloženém čističi kobereců FK370 automaticky vypnutý.*
- Veďte elektrický kartáč s čističem kobereců v drahách procházejících vedle sebe tam a zpátky.
- Potom veďte elektrický kartáč kolmo přes plochu posypanou přípravkem Kobosan active.
- Kobosan active zapracovávejte podle stupně znečištění cca 3 minuty na m².
- Nechte Kobosan působit při otevřených oknech. Nechte ho působit zhruba půl hodiny podle druhu koberce, teploty v místnosti a vlhkosti vzduchu.

Než Kobosan active opět vysajete:

- Vypněte přístroj a vytáhněte síťovou zástrčku ze zásuvky.
- Dle níže uvedených pokynů vložte do elektrického kartáče zpět šedé rotační kartáčky.



Obrázek 3.9 Vyjmutí kazet čističe koberců FK370



Obrázek 3.10 Vložení rotačních kartáčků

VYJMUTÍ KAZET ČISTIČE KOBERCŮ FK370

- Stiskněte zelené odblokovací tlačítko ①. *Odblokuje se přední kryt.*
- Přidržte odblokovací tlačítko ① stisknuté a odklopte přední kryt ② na obou stranách nahoru.
- Uchopte kazety čističe koberců ③ za kovové třmeny a vytáhněte je ven z kartáčového tunelu.

VLOŽENÍ ROTAČNÍCH KARTÁČKŮ

- Vložte šedý rotační kartáček se zeleným koncem do kartáčového tunelu ze strany se zeleným symbolem na šedém krytu elektrického kartáče a druhý kartáček do protější strany.
- Zatlačte lehkým tlakem a pootáčením oba kartáčky tak, až docílíte jejich koncové polohy.
- Sklopte přední kryt ② oběma rukama do zavřené polohy. Dávejte pozor, aby kryt slyšitelně zacvakl.

VYSÁTÍ ČISTÍCIHO SNĚHU KOBOSAN ACTIVE

- Vysajte zapracovaný Kobosan active s nachytnými nečistotami elektrickým kartáčem EB370 jako obvykle. Zbytky, které případně zůstanou v koberci, neškodí. Časem budou při každodenní péči vysáty.



Včas vyměňujte filtrační sáček Premium FK140/150 ve vysavači. Sledujte přitom ukazatel sacího výkonu vysavače.



Obrázek 3.11 Použití čističe skvrn Kobotex

ODSTRAŇOVÁNÍ SKVRN

Upozornění! Nebezpečí poškození následkem neodborného použití!

- Před prvním použitím doporučujeme Kobotex nejprve vyzkoušet na nenápadném místě s ohledem na barevnou stálost koberce při působení přípravku.

Je možné, že na čerstvě vyčištěném koberci budou vidět staré skvrny nebo že vystoupí podstatně výrazněji než předtím. Tyto skvrny je možné téměř vždy odstranit pomocí čističe skvrn Vorwerk Kobotex.

- Odstraňte skvrny pomocí Kobotexu **1** dle návodu k použití na láhvi.

VYČIŠTĚNÍ ČISTIČE KOBERCŮ FK370

Vyčištění čističe koberců FK370 je nezbytné okamžitě po každém použití.

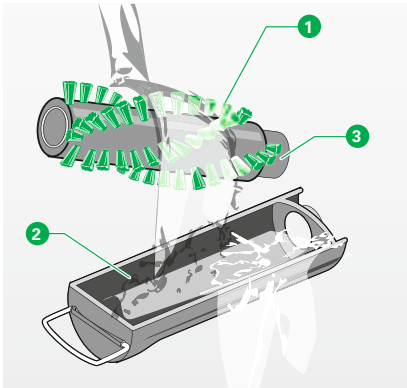


Varování! Nebezpečí zasažení elektrickým proudem!

- Nikdy nevkládejte čistič koberců do elektrického kartáče, pokud po vyčištění ještě není úplně suchý.

Upozornění! Nebezpečí poškození přístroje při nesprávném čištění!

- Nikdy nepoužívejte k vyčištění čističe koberců čisticí prostředky, rozpouštědla ani alkohol.
- Čistič koberců nesušte v blízkosti radiátorů nebo na přímém slunci, plast se může deformovat.



Obrázek 3.12 Vyčištění čističe koberců FK370

- Před vyčištěním vyjměte kazety čističe koberců z elektrického kartáče.
- Vyjměte kartáčky 1 prstem z kazet čističe.
- Přidržte kartáčky čističe tak, aby voda nemohla natékat přímo do hnacích otvorů 3.
- Opláchněte kazety 2 a kartáčky čističe 1 pod tekoucí studenou nebo vlažnou vodou.
- Abyste vodu odstranili, protřepejte čistič koberců.
- Pro vysušení postavte kartáčky čističe na hnací otvor 3.
- Při opětovném vložení dávejte pozor, aby kartáček čističe se žlutými štětínami byl vložen do kazety se zelenou šipkou.

3.2.3 Čištění matrací

Při čištění matrací vyměňte normální šedé rotační kartáčky v elektrickém kartáči za kartáčky na matrace EP70 SOFT. Pro intenzivní čištění matrací použijte čistič koberců FK370. Jak máte postupovat, se dozvíte v této kapitole.



Pro čištění matrací doporučujeme čisticí prostředek Lavenia. Lavenia nejen zbavuje matrace prachu, ale odstraňuje podstatnou měrou také bakterie, exkrementy roztočů a plísňové spóry. Čisticí prostředek Lavenia obdržel certifikát „Vhodný pro alergiky“ vydaný TÜV NORD.



Čisticí prostředek Lavenia je možné používat na všechny matrace s textilním, pevně upnutým povrchem.



Jeden sáček čisticího prostředku Lavenia stačí na důkladné vyčištění povrchu matrace o ploše 1 × 2 m.



Obrázek 3.13 Lavenia



Čistící prostředek Lavenia můžete koupit u obchodních zástupců společnosti Vorwerk, na zákaznických centrech Vorwerk nebo objednat na bezplatné zákaznické lince 800 168 987 (viz kapitola „8 Servisní výkony“ na straně 88).



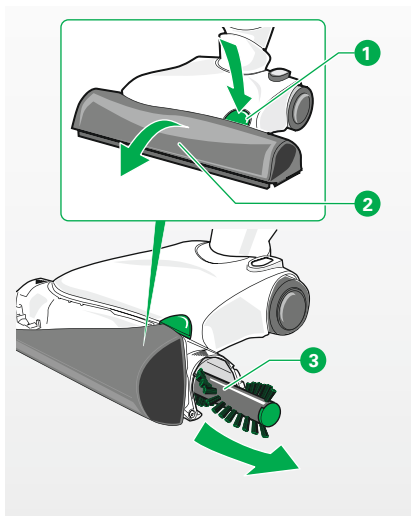
Čistící prostředek Lavenia můžete objednat také v našem internetovém obchodě na www.vorwerk.cz.

Upozornění! Nebezpečí poškození nesnášenlivými čistícími prostředky!

- Před prvním použitím zkontrolujte působení Lavenie na matraci na nenápadném místě s ohledem na barevnou stálost.

Upozornění! Nebezpečí poškození následkem neodborného použití!

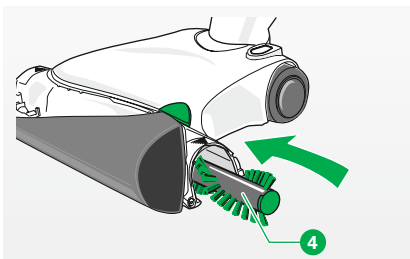
- Nepracujte delší dobu (max. 5 sekund) na jednom místě.
 - V žádném případě nečistěte elektrickým kartáčem a čistěčem koberců matrace se speciálními a citlivými povrchy (např. Jersey).
-



Obrázek 3.14 Vyjmutí kartáčků EP70

VYJMUTÍ ROTAČNÍCH KARTÁČKŮ EP70

- Stiskněte zelené odblokovací tlačítko ①. *Odblokuje se přední kryt.*
- Přidržte odblokovací tlačítko ① stisknuté a odklopte přední kryt ② na obou stranách nahoru.
- Vytáhněte šedé rotační kartáčky ③ ven z kartáčového tunelu.



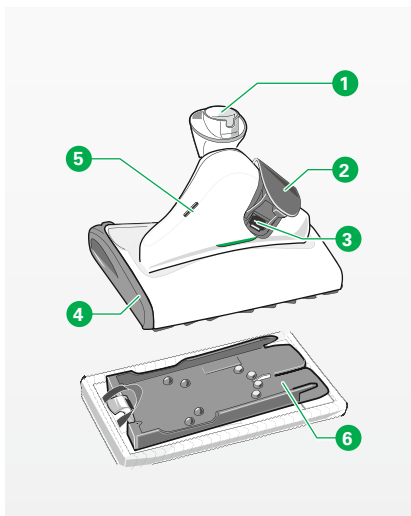
Obrázek 3.15 Vložení bílých kartáčků EP70 SOFT na matrace

VLOŽENÍ BÍLÝCH KARTÁČKŮ KOBOLD EP70 SOFT NA MATRACE

- Vložte kartáček na matrace **4** zeleným koncem do strany se zeleným symbolem na šedém krytu a druhý kartáček do protější strany.
- Zatlačte lehkým tlakem a pootáčením oba kartáčky tak, až docílíte jejich koncové polohy.
- Sklopte přední kryt oběma rukama do zavřené polohy. Dávejte pozor, aby kryt slyšitelně zacvakl.

ČIŠTĚNÍ MATRACÍ

- Vysajte matraci nejprve pomocí bílých kartáčků na matrace při nastaveném sacím stupni 1.
- Naneste prostředek Lavenia rovnoměrně na matraci.
- Vyměňte bílé kartáčky na matrace za čistič koberců FK370 (viz kapitola „Vložení čističe koberců FK370“ na straně 32).
- Zapněte přístroj.
- Veďte elektrický kartáč v drahách procházejících vedle sebe tam a zpátky.
- Potom veďte elektrický kartáč kolmo přes posypanou plochu.
- Přípravek Lavenia zpracovávajíte podle stupně znečištění 2-3 minuty na každých 1 x 2 m.
- Nechte prášek cca 30 minut působit.
- Vyměňte čistič koberců za bílé kartáčky na matrace (viz kapitola „Vyjmutí čističe koberců FK370“ na straně 33).
- Zapněte přístroj na sací stupeň 1.
- Vysajte Lavenii pomocí bílých kartáčků na matrace.



Obrázek 3.16 Čistič pevných podlah SP530

Legenda	
1	Připojovací kloub
2	Bezpečnostní pojistka
3	Přidržovací magnet
4	Boční klapka
5	LED indikátor provozu
6	Držák mikrotěrky s mikrotěrkou

3.3 Čistič pevných podlah SP530

Čistič pevných podlah SP530 umožňuje vysávání a vlhké čištění pevných podlah v jediném pracovním kroku – s výraznou úsporou času a námahy. Čistič pevných podlah nabízí rovněž možnost čistit nasucho.

Čistič pevných podlah SP530 čistí pevné podlahy obzvláště intenzivně. Pro zvlášť důkladné čištění je vybavený vlastním motorem, který pohání mikrotěrku. Vyobrazení s legendou znázorňuje čistič pevných podlah SP530 a jeho ovládací prvky.

Čistič pevných podlah SP530 je použitelný téměř na všechny druhy pevných podlah.

- Před použitím čističe se přesto přesvědčte o tom, že je vhodný na danou podlahu (tab. 1.1 a tab. 1.2 na str. 6).



Varování! Nebezpečí zasažení elektrickým proudem!

- Nikdy nepřejíždějte čističem pevných podlah SP530 přes přívodní kabel nebo jiné kabely položené na podlaze.
- Nevysávejte žádné kapaliny.



Pozor! Nebezpečí zranění rotujícími součástmi!

- Udržujte bezpečnou vzdálenost od rotujících součástí čističe.



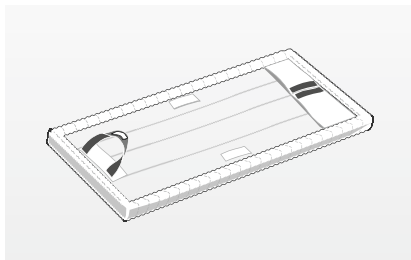
Obrázek 3.17 Čistící prostředek Koboclean

3.3.1 Příslušenství na pevné podlahy

ČISTÍCÍ PROSTŘEDEK KOBOCLEAN

Koboclean se hodí k čištění různých podlah odolných proti vodě. Díky své vysoké čisticí síle spolehlivě odstraňuje i zašlé nečistoty. Koboclean splňuje zákonné požadavky týkající se ochrany životního prostředí a biologické rozložitelnosti.

Koboclean se dodává v provedeních „Koboclean - čistič parket“ vyvinutý speciálně pro čištění dřevěných povrchů (korek, parkety, laminát), a „Koboclean - univerzální čistič“ pro použití na všechny ostatní povrchy otíratelné za vlhka (např. dlaždice, PVC). Čistící prostředek Koboclean se musí před použitím naředit. Nesmí se používat přímo.



Obrázek 3.18 Mikroutěrka

MIKROUTĚRKA

Mikroutěrky byly vyvinuté speciálně pro čistič pevných podlah SP530.

Čistící mikroutěrky se dodávají ve čtyřech různých provedeních: parketová pro vlhké čištění dřevěných podlah (korek, parkety, laminát), Universal pro všechny ostatní povrchy, které se smí čistit za vlhka (např. dlaždice, PVC, hodí se také na velmi hrubé povrchy), suchá pro suché čištění pevných podlah (viz tab. 3.1 na str. 40). Čistící mikroutěrka Universal Soft se hodí obzvláště pro použití na podlahy s otevřenými póry.

Čistící mikroutěrky na parkety, suché čištění a Universal Soft nejsou součástí obsahu dodávky základní kombinace.

VHODNOST MIKROUTĚREK PRO RŮZNÉ DRUHY PEVNÝCH PODLAH

	Universal	Universal Soft	Suchá	Parquetová
Zvlhčování (ml)	100	80	-	60-80*
Dřevěné podlahy / korek, lakované (např. parkety, palubky)	+ ¹	+ ¹	++ ¹	++
Dřevěné podlahy / korek olejované, voskované (např. parkety, palubky)	+ ¹	+ ¹	++ ¹	++
Nelakované dřevěné podlahy / korek	-	-	+	-
Laminát	+	++	++	++
Kamenné dlažby (např. mramor, žula, jura, umělý kámen)	++	++ ²	++	-
Přírodní kámen s otevřenými póry (např. Solnhofenské desky, břidlice, kabřincové obkladačky)	+	++ ²	++	-
Jílové podlahy (např. terakota, škvára, desky z cihlářské hlíny)	+	++ ²	++	-
Keramické dlaždice, glazované	++	+ ²	++	-
Elastické podlahy	++	++	++	-
Hrubé betonové desky	-	-	-	-

Symbody znamenají:

- ++ výborná
- + velmi dobrá
- nevhodná

* Dodržujte pokyny pro čištění a péči od výrobce.

¹ MikROUTĚRKY obsahují mikrovlákná; Dodržujte pokyny pro čištění a péči od výrobce.

² Na hrubých podlahách může dojít ke zvýšenému opotřebení.

Tab. 3.1 Vhodnost čisticích mikROUTĚREK

3.3.2 Zapnutí a vypnutí čističe pevných podlah SP530



Varování! Nebezpečí zasažení elektrickým proudem!

- Nevysávejte žádné kapaliny.

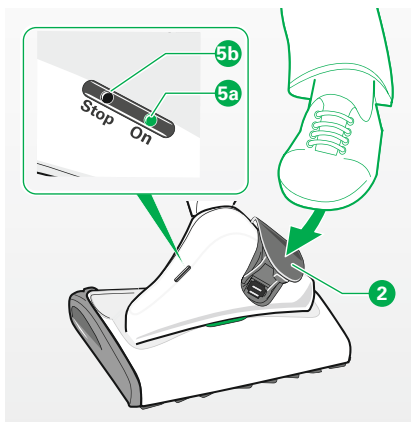


Pozor! Nebezpečí zranění rotujícími součástmi!

- Udržujte bezpečnou vzdálenost od rotujících součástí čističe.

Upozornění! Nebezpečí poškození následkem neodborného použití!

- Před zapnutím přístroje se přesvědčte, že se pod mikroutěrku nenacházejí žádné drobné kamínky, granuláty (např. krmivo pro kočky) ani jiné špičaté nebo ostré předměty.
- Nepracujte na jednom místě déle než deset sekund.
- Nikdy nenechte přístroj delší dobu (více než 30 sekund) stát s vlhkou mikroutěrku na podlaze, u citlivých podlah by mohlo dojít k poškození.
- S čističem pevných podlah nikdy nepracujte bez mikroutěrky.
- Nikdy neodkládejte čistič pevných podlah s vlhkou mikroutěrku na podlahy obzvláště citlivé na vlhkost.

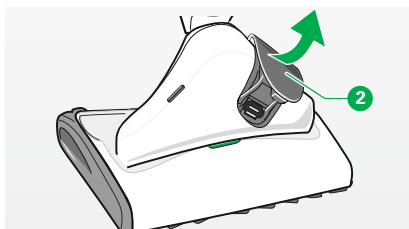


Obrázek 3.19 Zapnutí čističe SP530

ZAPNUTÍ

Abyste mohli čistič pevných podlah SP530 zapnout, musíte nejprve zapnout vysavač:

- Zapněte vysavač. *LED indikátor provozu označený „On“ (Zap) 5a na čističi pevných podlah SP530 svítí zeleně, čistič je připravený k provozu.*
- Postavte vysavač do sací polohy.
- Zavřete nyní bezpečnostní pojistku na přístroji tak, že na ni ze zadu šlápnete nohou. *Zavřením klapky se čistič pevných podlah SP530 spustí.*



Obrázek 3.20 Vypnutí čističe SP530

VYPNUTÍ

Abyste mohli čistič pevných podlah SP530 vypnout, musíte vypnout vysavač:

- Vypněte vysavač.

Bezpečnostní pojistka 2 čističe se automaticky otevře.

Bezpečnostní pojistka zůstává při vypnutém vysavači stále otevřená.

Pokud chcete čistič odstavit jen na krátkou přestávku (méně než 30 sekund), stačí pouze postavit vysavač do parkovací polohy.

- Postavte vysavač do parkovací polohy a nechte ho zapnutý.

Čistič pevných podlah se automaticky vypne.

- Postavte vysavač zpět do sací polohy.

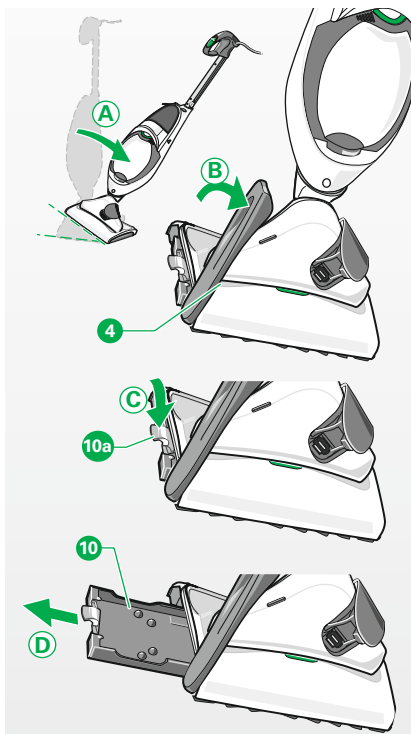
Čistič pevných podlah se automaticky opět zapne.

Upozornění! Nebezpečí poškození následkem neodborného použití!

- S čističem pevných podlah nikdy nepracujte bez mikroutěrky.
- Při práci s čističem v žádném případě nepoužívejte kyselé čisticí prostředky (např. octový čisticí prostředek) ani vysoce alkalické čisticí prostředky (např. chlornan sodný).

Upozornění!

- Dodržujte pokyny pro péči od výrobce podlahy.
-



Obrázek 3.21 Vyjmutí držáku mikroutěrky z přístroje

VYJMUTÍ DRŽÁKU MIKROUTĚRKY Z PŘÍSTROJE



Varování! Nebezpečí zasažení elektrickým proudem!

- Pro svou vlastní bezpečnost vypněte při každé výměně mikroutěrky vysavač a vytáhněte síťovou zástrčku.

Abyste mohli upevnit mikroutěrku na její držák, musíte držák nejprve vyjmout z přístroje.

- Postavte vysavač do parkovací polohy.
- Přidržte vysavač pevně za rukojeť a překlopte ho na levý bok (A).
- Odklopte boční klapku (4) nahoru, aby se otevřela (B).
- Zatáhněte za rukojeť držáku mikroutěrky (zelená barva) (10a) šikmo dolů ven z přístroje, aby se držák uvolnil (C).

Držák mikroutěrky nyní můžete lehce vytáhnout z přístroje (D).

NAVLHČENÍ ČISTICÍ MIKROUTĚRKY

Upozornění! Příprava mikroutěrky před prvním použitím!

- Pro optimální čisticí výkon doporučujeme čisticí mikroutěrky před prvním použitím vyprat.

Upozornění! Opakování postupu při prvním použití!

- Vzhledem ke speciálnímu čisticímu výkonu čističe pevných podlah je možné, že po jeho prvním použití bude nutné čištění několikrát opakovat, aby se odstranily i hluboko usazené nečistoty. Následně podává čistič pevných podlah při každém použití přesvědčivý čisticí výkon.



Obrázek 3.22 Plnění aplikační nádoby
SP530

Upozornění! Poškození majetku na nevhodných podlahách!

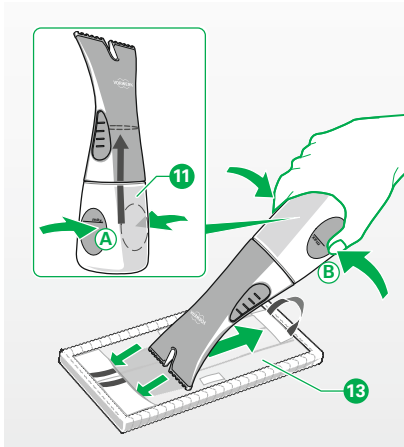
- U citlivých podlah, mimo jiné u podlah bez trvalého nalakování (naolejovaný korek, naolejované parkety, potažená naolejovaná kamenina), se doporučuje vyzkoušet čistič předem na málo viditelném místě, aby nedošlo k poškození podlahy.
- Dodržujte pokyny pro čištění a péči od výrobce podlahy.

Upozornění! Poškození majetku stojící vlhkostí!

- Podlahy obzvlášť citlivé na vlhkost setřete suchou mikroutěrkou na parkety a vysajte vysavačem při plném výkonu.
- Podlahu setřete suchou mikroutěrkou na parkety a vysajte vysavačem při plném výkonu také tehdy, když je příliš vlhká, např. proto, že jste omylem použili nadměrné množství vody.

Pro čištění pevných podlah čističem SP530 se používají čisticí mikroutěrky Vorwerk vyvinuté speciálně pro tuto aplikaci. Mikroutěrky můžete používat za vlhka (parketová, Universal a Universal Soft) i nasucho (suchá).

Při vlhkém čištění je nutné čisticí mikroutěrku nejprve navlhčit. Speciálně vyvinutý dávkovač pro jednoduché, rychlé a hygienické navlhčení mikroutěrky umožňuje přesné dávkování vody a čisticího prostředku Koboclean.



Obrázek 3.23 Navlhčení mikroutěrky

Na ošetřené dřevěné povrchy (např. naolejovaný, resp. navoskovaný korek, parkety nebo laminát) použijte čisticí mikroutěrku na parkety.

- Otevřete dávkovač **11**.
- Vezměte spodní část dávkovače a přidržte ji šikmo tak, aby označení 5 ml bylo v nejnižším místě.
- Přidejte 5 ml prostředku Koboclean na parkety **12** (po značku 5 ml).
- Dolijte dávkovač až po značku „max“ vodou a opět ji zašroubujte.
- Stiskněte spodní část dávkovače (**A**), aby se kapalina přečerpala do jeho horní části.
- Naneste 60-80 ml kapaliny opakovaným stisknutím (**B**) spodní části dávkovače rovnoměrně na rubovou stranu čisticí mikroutěrky **13**, ne na stranu lícovou, čisticí.

Během čisticího procesu je potřebná vlhkost rovnoměrně vydávána z čisticí mikroutěrky na podlahu.

Na všechny ostatní podlahy vhodné pro vlhké čištění (např. dlaždice, PVC) použijte čisticí mikroutěrku Universal, resp. Universal Soft.

- Otevřete dávkovač **11**.
- Vezměte spodní část dávkovače a přidržte ji šikmo tak, aby označení 5 ml bylo v nejnižším místě.
- Přidejte 5 ml prostředku Koboclean Universal **12** (po značku 5 ml).
- Dolijte dávkovač až po značku „max“ vodou a opět ji zašroubujte.
- Stiskněte spodní část dávkovače (**A**), aby se kapalina přečerpala do jeho horní části.

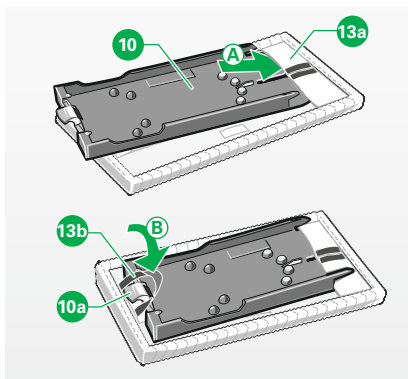
- Naneste 100 ml kapaliny opakovaným stisknutím **(B)** spodní části dávkovače rovnoměrně na rubovou stranu čisticí mikroučěrky **13**, ne na stranu lícovou, čisticí.

Během čisticího procesu je potřebná vlhkost rovnoměrně vydávána z čisticí mikroučěrky na podlahu.

UPEVNĚNÍ MIKROUTĚRKY NA DRŽÁK MIKROUTĚRKY

Upozornění! Nebezpečí poškození následkem neodborného použití!

- Při upevňování mikroučěrky na držák mikroučěrky dávejte vždy pozor na to, aby byla mikroučěrka upevněna rovně. Bezpodmínečně zabraňte nadměrně šikmé poloze mikroučěrky na držáku.
- Pro upevnění čisticí mikroučěrky na držák mikroučěrky zasuňte držák **10** nejprve do kapsy **13a** mikroučěrky (A).
- Poté položte úchyt **13b** mikroučěrky na rukojeť držáku (zelená barva) **10a** a zafixujte na k tomu určeném upínacím proužku na rukojeti **(B)**.



Obrázek 3.24 Upevnění mikroučěrky na držák mikroučěrky

VLOŽENÍ DRŽÁKU MIKROUTĚRKY DO PŘÍSTROJE

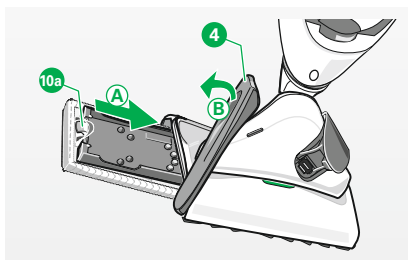


Varování! Nebezpečí zasažení elektrickým proudem!

- Pro svou vlastní bezpečnost vypněte při každé výměně mikroučěrky vysavač na rukojeti a vytáhněte síťovou zástrčku.

Upozornění! Nebezpečí poškození následkem neodborného použití!

- Držák mikroučěrky nevkládejte ani nevyjímejte silou.



Obrázek 3.25 Vložení držáku mikroutěrky do přístroje

- Přidržte vysavač pevně za rukojeť a překlňte ho na levý bok.
- Přidržte držák mikroutěrky za jeho rukojeť (zelená barva) **10a** a zasuněte ho při otevřené boční klapce **4** do přístroje až do jeho koncové polohy **(A)**.
- Zaretejte držák mikroutěrky tak, že zatáhnete za jeho rukojeť nahoru.
- Nyní zavřete boční klapku tak, že ji přiklopíte dolů a slyšitelně zacvaknete **(B)**.

ČIŠTĚNÍ ČISTIČEM PEVNÝCH PODLAH



Pozor! Nebezpečí zranění vymrštěným vysávaným materiálem!

- Nedovolte, aby čistič pevných podlah najel ze strany na volné hrubé nečistoty (např. skleněné střepy).
- Čističem pevných podlah nečistěte ve výšce očí (např. na schodech nebo podestách).
- Před zvednutím čistič pevných podlah vypněte.

Upozornění! Nebezpečí poškození následkem neodborného použití!

- Jestliže se přístroj zasekne nebo zachytí za nějaký předmět, vypněte okamžitě vysavač Vorwerk, abyste zabránili poškození.

Přístroj doporučujeme používat vždy při sacím stupni 3.

- Čističem pevných podlah pohybujte ve stejnoměrných pruzích.
- Dávejte pozor, aby byl čistič pevných podlah neustále udržován v pohybu.

VÝMĚNA MIKROUTĚRKY

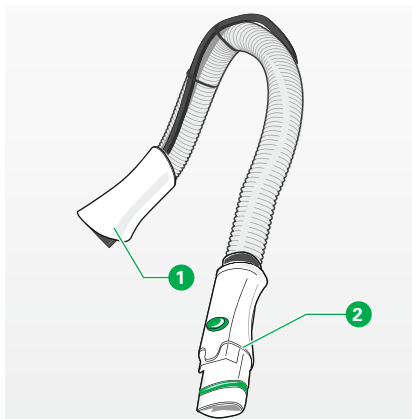
Upozornění! Nebezpečí poškození následkem neodborného použití!

- Při uložení přístroje nenechávejte v přístroji nikdy vlhkou mikROUTĚRku.

Pokud je čisticí mikROUTĚRka příliš suchá nebo příliš znečištěná, vyjměte ji z čističe pevných podlah a vložte do něj čistou mikROUTĚRku.

Doba používání čisticí mikROUTĚRky závisí na znečištění a typu podlahy.

Použití čisticí mikROUTĚRky perte v pračce při teplotě 60 °C bez avivážního prostředku.



Obrázek 3.26 Elektrická vysávací hadice

3.4 Elektrická vysávací hadice

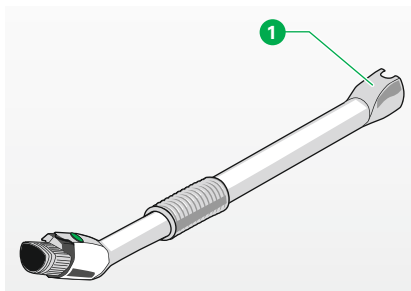
Elektrická vysávací hadice je ve spojení s vysavačem flexibilně použitelná.

NASAZENÍ ELEKTRICKÉ VYSÁVACÍ HADICE

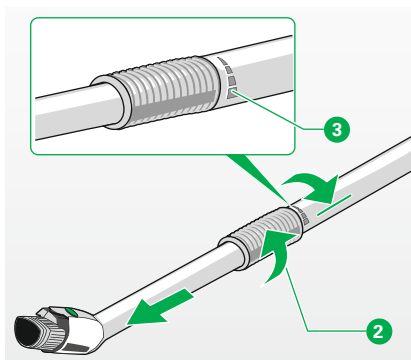
- Zasuňte hrdlo ① elektrické vysávací hadice do přípojovacího kloubu vysavače.

i Na rukojeť ② elektrické vysávací hadice můžete připojit nástavec na čalounění, Flexo-hubici, Vario-hubici nebo jiné nástavce.

i Obzvláště komfortní je s elektrickou vysávací hadicí použití nástavce na čalounění PB430, protože je tak možné nástavec na čalounění výborně vést a přesně aplikovat.



Obrázek 3.27 Prodlužovací trubice



Obrázek 3.28 Nastavení délky

3.5 Prodlužovací trubice

S prodlužovací trubicí je možné pracovat i vysoko nad hlavou. Pavučiny, chuchvalce prachu v rozích nebo prach na záclonových tyčích se snadno vysávají, aniž by bylo nutné použít žebřík nebo schůdky.



Pozor! Nebezpečí zranění při nezaaretované trubici!

- Dávejte pozor, aby byla rukojeť před použitím teleskopické trubice zaaretovaná.



Ve spojení s Flexo-hubicí je možné šetrně a bezpečně čistit závěsy nebo nástěnné koberce úplně nahoře pod stropem.



Pomocí víceúčelové prachovky je možné snadno zbavit prachu lustry a stropní svítidla.

PŘIPOJENÍ PRODLUŽOVACÍ TRUBICE

Pro použití prodlužovací trubice je nutné připojit k vysavači vysávací hadici.

- Zasuňte hrdlo ① trubice do rukojeti vysávací hadice.

NASTAVENÍ DÉLKY A ARETACE

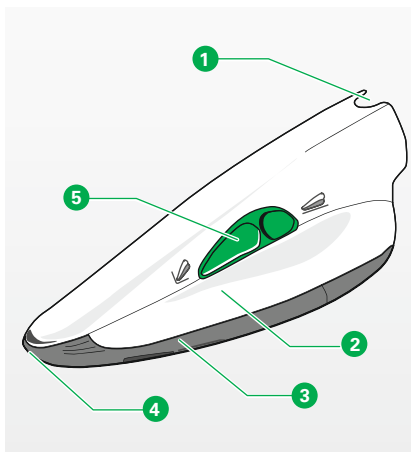
- Otočte rukojeť ② ve směru „otevřeno“ (poznáte podle symbolu ③) a nastavte délku trubice podle potřeby.
- Otočte rukojeť ② ve směru „zavřeno“, aby se prodlužovací trubice v této délce zaaretovala.

3.6 Nástavec na čalounění PB430

Nástavec na čalounění PB430 v mžiku zbaví Váš čalouněný nábytek prachu. Kromě toho pečuje o čalounění tak důkladně jako žádný jiný přístroj, protože ho zároveň vysává a kartáčuje. Postup práce s nástavcem na čalounění je uveden v této kapitole.

PŘIPOJENÍ NÁSTAVCE NA ČALOUNĚNÍ PB430

- Nasadíte elektrickou vysávací hadici na vysavač Kobold VK150 (viz kapitola „3.4 Elektrická vysávací hadice“ na straně 48).
- Nasadíte nástavec na čalounění na elektrickou vysávací hadici. Zasuňte přitom rukojeť hadice do přípojovacího kloubu ❶ nástavce na čalounění.



Obrázek 3.29 Nástavec na čalounění PB430

Legenda	
❶	Přípojovací kloub
❷	Zapuštěné rukojeti
❸	Sací koncovka
❹	Otvor sací koncovky na spáry
❺	Jezdec



Pozor! Nebezpečí zranění skřípnutím!

- Nikdy nevysávejte na těle. Nevysávejte v blízkosti dětí nebo domácích zvířat.
- Nevysávejte vlasy pomocí nástavce na čalounění.
- Nástavec na čalounění nepoužívejte bez sací koncovky.

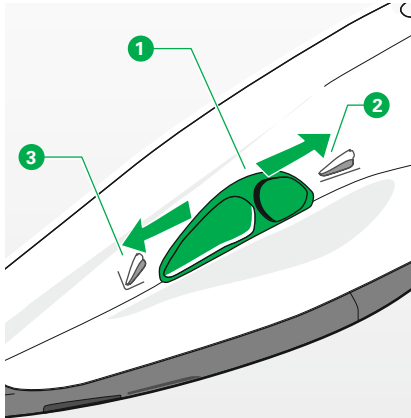


Pozor! Nebezpečí zranění vymrštěným vysávaným materiálem!

- Nenajíždějte s přístrojem prudce na volné hrubé nečistoty (např. skleněné střepy), obzvláště ve výšce očí.
- Zapněte vysavač. Nástavec na čalounění se zapne automaticky.

REGULACE SACÍ SÍLY

- Sací síla se reguluje jako obvykle na vysavači.
- Při běžné práci navolte na vysavači sací stupeň 2.
- V případě volných a citlivých materiálů zvolte na vysavači sací stupeň 1.



Obrázek 3.30 Jezdec

VYSÁVÁNÍ PLOCH

- Posuňte zeleného jezdce ① do polohy „Vysávání plochy“ ②.
- Nechte nástavec na čalounění během práce úplně doléhat sacím otvorem na čalouněný materiál.
- Veďte přístroj lehce a bez tlaku po čalounění.

VYSÁVÁNÍ SPÁR

- Posuňte zeleného jezdce do polohy „Vysávání spár“ ③.
- Obtížně odstranitelné nečistoty ve spárách, drážkách a na podobných místech vysajete nejlépe s plnou sací silou.

- Nastavte přitom vysavač Vorwerk na nejvyšší sací sílu (sací stupeň 3).

3.7 Sada na čištění oken

Sada na čištění oken spolu s vysavačem Vorwerk bleskurychle zbaví nečistot a prachu okna a hladké skleněné povrchy.

Sada na čištění oken Vorwerk čistí okna důkladně a bez šmouh.



Pozor! Ohrožení zdraví při nesprávném zacházení!

- Dbejte na to, aby čistící prostředek Koboclear byl uschován mimo dosah dětí!
- Zabraňte vniknutí čistícího prostředku Koboclear do očí. Pokud Vám vnikne do očí, vypláchněte si oči důkladně vodou!
- Dávejte pozor, abyste Koboclear nepožili. Při požití okamžitě vyhledejte lékařskou pomoc a ukažte lékaři obal nebo etiketu!
- Koboclear používejte jen v dobře větrané místnosti!

Upozornění! Nebezpečí poškození následkem neodborného použití!

- Čistící prostředek Koboclear nanášejte pouze na hladké, neošetřené skleněné povrchy.
 - Vyhněte se kontaktu s těsněním, okenními parapety, rámy oken a podlahami.
 - Koboclear nepoužívejte u oken s okenními rámy s otevřenými póry.
-



Obrázek 3.31 Čistící prostředek Koboclear

ČISTÍCÍ PROSTŘEDEK KOBOCLEAR

Čistící prostředek Koboclear se skládá převážně z vody, alkoholu a uhličitanu vápenatého (křída) a splňuje zákonné požadavky týkající se ochrany životního prostředí a biologické rozložitelnosti. Koboclear se hodí na všechny neošetřené, hladké skleněné plochy. Pomocí něj se nečistoty uvolní z povrchu okenních tabulí a naváží na uhličitan vápenatý (křidu). Obsah alkoholu asi 10 procent zajišťuje, že Koboclear po aplikaci na okenní tabuli rychle schne.



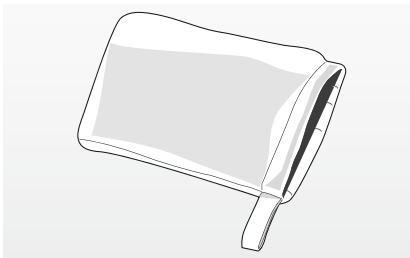
Jedna lahvička čistícího prostředku Koboclear vystačí na cca 100 m². Po otevření obalu se může používat zhruba dva roky.



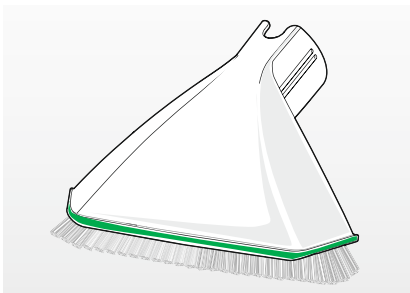
Čistící prostředek Koboclear můžete koupit u obchodních zástupců společnosti Vorwerk, na zákaznických centrech Vorwerk nebo objednat na bezplatné zákaznické lince 800 168 987 (viz kapitola „8 Servisní výkony“ na straně 88).



Koboclear můžete objednat také v našem internetovém obchodě na www.vorwerk.cz.



Obrázek 3.32 Aplikační rukavice



Obrázek 3.33 Nástavec na čištění oken

APLIKAČNÍ RUKAVICE

Aplikační rukavice je vyrobena ze speciálního mikrovlákná (skelné tkaniny), které bylo vybráno speciálně pro použití s čisticím prostředkem Koboclear. Pomocí této rukavice naneste Koboclear na okenní tabuli a pod mírným tlakem rozetřete.

NÁSTAVEC NA ČIŠTĚNÍ OKEN

Pomocí nástavce na čištění oken vysajete ulpělý a zaschlý křídový prášek (uhličitán vápenatý) z okenní tabule. Křídový prášek musí být před vysátím pomocí nástavce na čištění oken zaschlý. Pomocí štětin nástavce na čištění oken lze přípravek Koboclear z okenní tabule snadno vysát. Vzhledem k tomu, že měkké štětiny jsou uspořádány po celé šířce nástavce na čištění oken, pronikne nástavec do všech rohů. Nástavec na čištění oken slouží jako smetáček, který okenní tabuli zametá a současně prach odsává.

3.7.1 Před použitím sady na čištění oken

Postup práce se sadou na čištění oken Vorwerk je uveden v této kapitole.

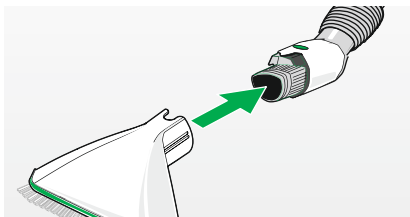
PŘÍPRAVA NA ČIŠTĚNÍ OKEN

Nástavec na čištění oken lze jednoduše připojit k vysávací hadici nebo prodlužovací trubici a lze jej tedy používat flexibilně a přesně.

- Připojte vysávací hadici k vašemu vysavači (viz kapitola „3.4 Elektrická vysávací hadice“ na straně 48).
- Připojte prodlužovací trubici k vysávací hadici (viz kapitola „3.5 Prodlužovací trubice“ na straně 49).



Obrázek 3.34 Nasadte nástavec na čištění oken na vysávací hadici



Obrázek 3.35 Nasadte nástavec na čištění oken na prodlužovací trubici



Obrázek 3.36 Naneste Koboclear na rukavici

NASAZENÍ NÁSTAVCE NA ČIŠTĚNÍ OKEN NA VYSAVAČ

- Nasadte nástavec na čištění oken na vysávací hadici nebo prodlužovací trubici. Nasuňte přitom připojovací kloub nástavce na čištění oken na rukojeť vysávací hadice nebo prodlužovací trubice.
- Ujistěte se, že nástavec na čištění oken v připojovacím kloubu slyšitelně zacvakl.

ODEJMUTÍ NÁSTAVCE NA ČIŠTĚNÍ OKEN Z VYSAVAČE

- Stiskněte tlačítko na rukojeti vysávací hadice, resp. prodlužovací trubice a současně vytahujte nástavec z připojovacího kloubu.

3.7.2 Čištění okenních tabulí



Před použitím Koboclear silně protřepejte!

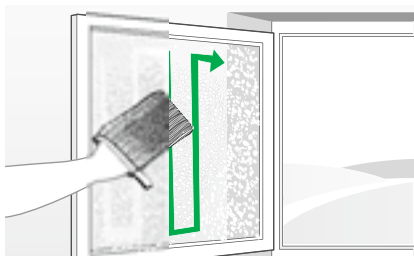


Čistící prostředek Koboclear je velmi vydatný. Používejte jej úsporně.

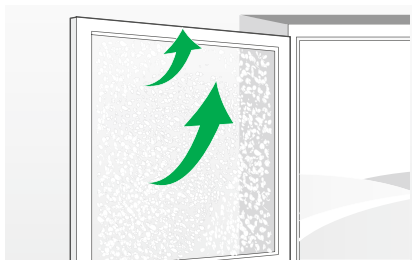
MYTÍ OKEN PODLE FIRMY VORWERK SE PROVÁDÍ VE TŘECH KROCÍCH:

NANESTE KOBOCLEAR

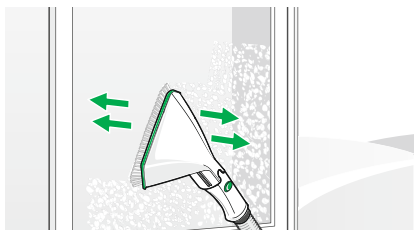
- Při první aplikaci naneste cca 20 až 30 ml čistícího prostředku Koboclear na celou plochu aplikační rukavice.
- Rozetřete Koboclear aplikační rukavicí rovnoměrně po (neošetřené) okenní tabuli tak, aby na okenní tabuli vznikl souvislý film.



Obrázek 3.37 Naneste Koboclear



Obrázek 3.38 Nechte Koboclear zaschnout



Obrázek 3.39 Vysajte Koboclear

- Na každý další m² plochy skla pak naneste na rukavici menší množství (1 až 2 stříknutí) čistícího prostředku Koboclear.

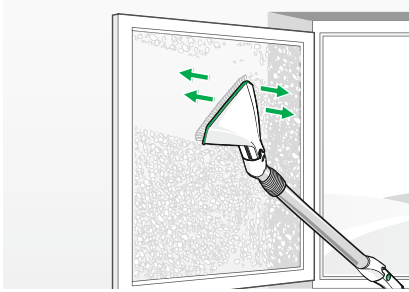
3.7.3 Nechte Koboclear zaschnout

Alkohol v čistícím prostředku zajišťuje důkladné zaschnutí okenní tabule. Doba schnutí závisí na vnějších podmínkách (vlhkost, vnitřní a venkovní teplota) a aplikovaném množství Koboclearu. Bílý křídový prášek (uhličitán vápenatý) zůstává na okenní tabuli.

3.7.4 Zaschlý Koboclear vysajte

Bílý křídový prášek se snadno, rychle, beze zbytků a šmouh vysaje nástavcem na čištění oken. Namáhavé leštění není nutné.

- Zapněte vysavač.
- Při práci nechte nástavec na čištění oken zcela dosednout sacími otvory na skleněný povrch.
- Posouvejte nástavec na čištění oken rovnoměrně po celé okenní tabuli a vysávejte křídový prášek.



Obrázek 3.40 Vysajte Koboclear pomocí prodlužovací trubice

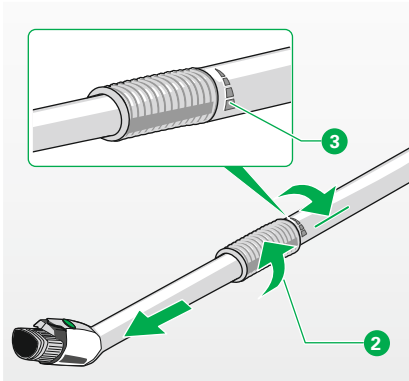
VYSÁVÁNÍ VE SPOJENÍ S PRODLUŽOVACÍ TRUBICÍ

Délka prodlužovací trubice se nastavuje na rukojeti.

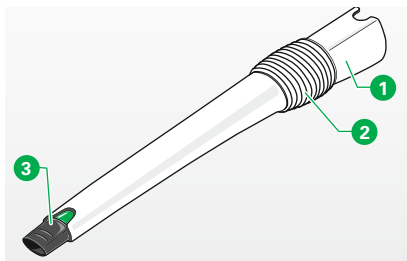
- Otočte rukojeť **2** ve směru „otevřeno“ (poznáte podle symbolu **3**).
- Nastavte délku trubice.
- Otočte rukojeť ve směru „zavřeno“ (poznáte podle symbolu **3**), aby se trubice zaaretovala.

REGULACE SACÍ SÍLY

- Sací síla se reguluje jako obvykle na vysavači Vorwerk.
- Při běžné práci navolte na vysavači stupeň 3.

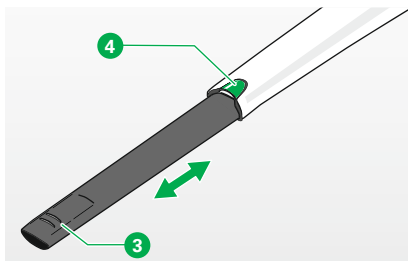


Obrázek 3.41 Nastavte a zajistěte délku prodlužovací trubice



Obrázek 3.42 Vario-hubice

Legenda	
1	Připojovací hrdlo
2	Kloub
3	Špička (vytahovací)
4	Aretační tlačítko



Obrázek 3.43 Nastavení délky

3.8 Další příslušenství

Pokud používáte příslušenství Vorwerk, máte pro každý případ vhodné řešení. Tato kapitola obsahuje přehled všech různých nástavců a možností jejich použití. Příslušenství můžete nasadit přímo na vysávací hadici nebo na prodlužovací trubici.

3.8.1 Vario-hubice

Vario-hubice má rozmanité využití a dva nástavce, které se mohou používat pro různé účely.

- Nasaďte Vario-hubici připojovacím hrdlem 1 na vysávací hadici.

Vario-hubice má kloub 2, takže může vysávat v úhlu 90 stupňů. S prodlužovací ohebnou špičkou 3 se dostanete i do obtížně přístupných rohů a na stísněná místa. Kromě toho můžete na špičku 3 nasadit jeden z nástavců - vrtací nástavec nebo štěteček.

NASTAVENÍ DÉLKY

- Vytáhněte špičku 3 ven.
- Chcete-li prodloužení opět zasunout, stiskněte aretační tlačítko 4 a zasuňte špičku zpět.



Obrázek 3.44 Vrtací nástavec



Obrázek 3.45 Štěteček

VRTACÍ NÁSTAVEC

S vrtacím nástavcem můžete zachytávat prach z vrtání. Můžete tak vyvrtat díru do zdi, aniž by Vám vyvrtaný prach znečistil byt.

- Nasadte vrtací nástavec na špičku Vario-hubice.
- Zapněte vysavač.
- Přiložte vrtací nástavec černým těsněním ke stěně.

Díky sací síle vysavače přilne vrtací nástavec ke stěně, pokud je dokonale rovná. Máte tedy volné ruce pro vrtání otvoru.



Než vypnete vysavač, odstraňte vrtací nástavec ze zdi.

ŠTĚTEČEK

Pomocí štětečku se Vario-hubice dostane i do nejmenších mezíprostorů a nejtísněnějších míst. Hodí se výborně k vysávání podlahových lišt nebo k vysávání mezi kusy nábytku a regály.

- Nasadte štěteček na špičku Vario-hubice.

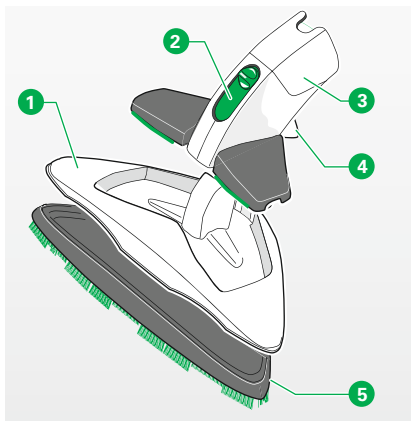


Obrázek 3.46 Víceúčelová prachovka

3.8.2 Víceúčelová prachovka

Víceúčelová prachovka se na jedné straně může používat k rychlému a hladkému vysávání volného prachu a na straně druhé k odstraňování silně usazených nečistot. Můžete měnit délku věnce štětín a přizpůsobit ji podkladu. Víceúčelová prachovka se hodí zejména k vysávání nerovných ploch, jako jsou klávesnice, police na knihy, stínítka svítidel a všechny plochy nábytku.

- Nasadte prachovku na vysávací hadici.
- Pomocí jezdcе ① nastavte požadovanou délku štětín.
- U lehkého prachu a citlivých předmětů nastavte štětiny delší - posuňte přitom jezdcе ① dopředu.
- V případě pevně usazených nečistot a málo citlivých podkladů nastavte štětiny kratší - jezdcе ① zatáhněte dozadu.



Obrázek 3.47 Flexo-hubice

Legenda	
1	Přídavné šasi
2	Jezdec
3	Flexo-hubice - horní díl
4	Odblokovací páčka
5	Kartáčový nástavec

3.8.3 Flexo-hubice

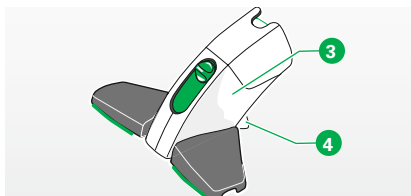
Flexo-hubice je multifunkční součástí příslušenství, která se může používat na nejrůznější povrchy. Je přitom možné přizpůsobit hubici nejrůznějším prostorům:

Nastavení hubice	k vysávání
Flexo-hubice kompletní	- Plochy nábytku a schody - Stěny, dveře
Flexo-hubice - horní díl	- Čalounění, látky, autosedačky
Flexo-hubice sklopená	- Spáry, rohy - Mezi polštáři
Flexo-hubice bez kartáčového nástavce	- Nástěnné koberce, látkové tapety

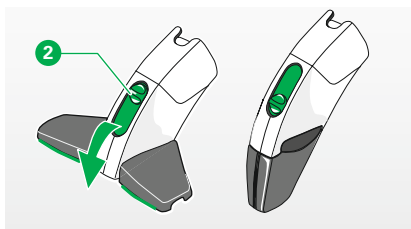
FLEXO-HUBICE KOMPLETNÍ

S kompletně smontovanou Flexo-hubicí můžete vysávat plochy nábytku, schody, stěny nebo dveře.

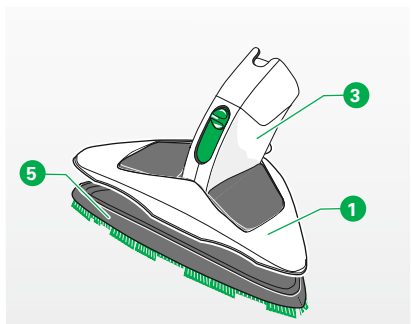
Pro další funkce používejte podle účelu použití jen jednotlivé součásti Flexo-hubice.



Obrázek 3.48 Flexo-hubice - horní díl



Obrázek 3.49 Sklopení Flexo-hubice



Obrázek 3.50 Kompletní Flexo-hubice

FLEXO-HUBICE - HORNÍ DÍL

Chcete vysávat prach, vlákna a vlasy z polštářů či látek nebo z vnitřního prostoru automobilu?

- Potom odstraňte přídatné šasi s kartáčovým nástavcem.
- Stiskněte pro to odblokovací páčku 4 na zadní straně nástavce směrem dolů.
- Vysuňte horní díl Flexo-hubice 3 nahoru.
- Nasadte hubici na vysávací hadici.

FLEXO-HUBICE SKLOPENÁ

Chcete vysávat prach ze spár a rohů nebo mezi polštáři?

- Odstraňte přídatné šasi s kartáčovým nástavcem.
- Stiskněte pro to odblokovací páčku 4 na zadní straně nástavce směrem dolů.
- Vysuňte horní díl Flexo-hubice 3 nahoru.
- Posuňte jezdec 2 dolů, aby se sklopila křídla hubice.
- Nasadte Flexo-hubici na vysávací hadici.

KOMPLETNÍ FLEXO-HUBICE S KARTÁČOVÝM NÁSTAVCEM

Chcete čistit větší plochy, např. plochy nábytku nebo schody, stěny a dveře? Potom použijte kompletní Flexo-hubici s kartáčovým nástavcem.

- Nasadte přídatné šasi 1 na horní díl 3 Flexo-hubice.
- Dbejte na správné usazení všech součástí.
- Nasadte Flexo-hubici na vysávací hadici.
- Pro čištění nástěnných koberečů nebo textilního povrchu stěn sundejte kartáčový nástavec 5.
- Kartáčový nástavec 5 odstraníte tak, že stisknete lamelu na zadní straně nahoru a šknubnutím sejmete bílý kartáčový nástavec.

4 ÚDRŽBA

Aby Váš vysavač Kobold VK150 optimálně fungoval a měli jste z něj stále radost, pravidelně ho udržujte. V následující kapitole se dovíte, jak pečovat o různé přístroje a součásti příslušenství nebo jak vyměňovat jednotlivé díly.

Přístroj/příslušenství	Krok	Interval/četnost
Vysavač VK150	Výměna filtračního sáčku	Ukazatel sacího výkonu je žlutý (pokud přístroj pracuje ve stupni 3)
	Čištění ochranného filtru motoru	při znečištění
	Výměna ochranného filtru motoru	při silném znečištění
	Čištění filtrační kazety	při znečištění
Elektrický kartáč EB370	Kontrola a čištění	1x měsíčně
	Výměna kartáčů	při opotřebení
Čistič pevných podlah SP530	Kontrola a čištění rámu těsnění krytu	v případě potřeby
	Kontrola sacího kanálu	v případě potřeby
Nástavec na čalounění PB430	Čištění	při znečištění
Sada na čištění oken (nástavec na čištění oken a aplikační rukavice)	Čištění	při znečištění
Další příslušenství	Čištění	při znečištění



Varování! Nebezpečí zasažení elektrickým proudem!

- Před jakoukoli přestavbou, čištěním a údržbou vždy vypněte přístroj a vytáhněte síťovou zástrčku ze zásuvky.

Osvědčenou kvalitu poznáte podle
Original Quality loga!



4.1 Spotřební materiál

Zakoupili jste si kvalitní výrobek od firmy Vorwerk. Abyste s Vaším vysavačem byli i v budoucnu spokojeni stejně jako první den, doporučujeme Vám používat si originálních náhradních dílů, čistících prostředků a spotřebního materiálu Vorwerk.

Objednávky můžete rychle a snadno podávat takto:



Osobně u obchodních zástupců společnosti Vorwerk, na zákaznických centrech Vorwerk nebo objednat na bezplatné zákaznické lince 800 168 987 (viz kapitola „8 Servisní výkony“ na straně 88).



V našem internetovém obchodě na www.vorwerk.cz.



Obrázek 4.1 Spotřební materiál Vorwerk: Kobosol, Koboclear, Kobosolmi, Lavema, Kobosan active, vůně Dorena a filtrační sáček Premium, čistící mikrovlákna



Tyto vlastnosti filtračního sáčku byly ověřeny odborníky z TÜV NORD:

- Nejlepší filtrační účinek
- Filtrace zápachu
- Vysoká prachová kapacita odpovídající filtračnímu objemu
- Vynikající snížení prašnosti a odstranění bakterií
- Zanedbatelné působení prachu na zákazníka při výměně a manipulaci se sáčkem
- Nejlepší zadržení bakterií
- Největší životnost filtračního sáčku

4.2 Údržba vysavače Kobold VK150

4.2.1 Výměna filtračního sáčku Premium



Pozor! Ztráta vhodnosti pro alergiky!

- Používejte výhradně originální filtry a filtrační sáčky Vorwerk.
- Použité filtrační sáčky již znovu nepoužívejte.

Upozornění! Nebezpečí poškození následkem neodborného použití!

Při vlhkosti v prostoru filtru se může přístroj poškodit.

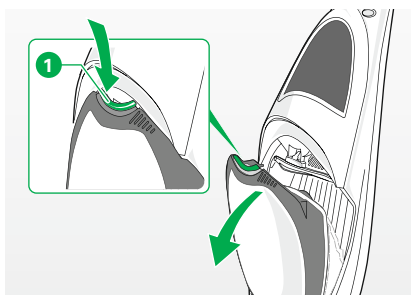
- Je-li prostor filtru vlhký, před dalším použitím ho vysušte.
- Vyměňte filtrační sáček a ochranný filtr motoru.



Filtrační sáčky Premium si můžete objednat u obchodních zástupců společnosti Vorwerk, na zákaznických centrech Vorwerk nebo na bezplatné zákaznické lince 800 168 987 (viz kapitola „8 Servisní výkony“ na straně 88).



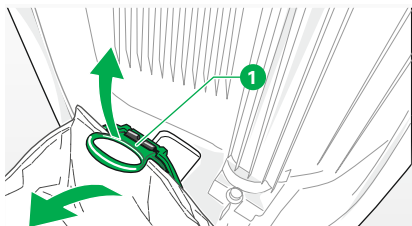
Filtrační sáčky Premium můžete objednat také v našem internetovém obchodě na www.vorwerk.cz.



Obrázek 4.2 Otevření filtrační kazety

OTEVŘENÍ FILTRAČNÍ KAZETY

- Zatáhněte za zelenou páčku filtrační kazety **1** a kazetu otevřete.



Obrázek 4.3 Vyjmutí filtračního sáčku

VYJMUTÍ FILTRAČNÍHO SÁČKU PREMIUM

- Sklopte zelený kroužek **1** dopředu, aby uzavírací klapka filtru vyskočila ze základní desky.
- Vyjměte filtrační sáček a vyhoďte ho do domovního odpadu.



Obrázek 4.4 Vložte vůni Dovina

VLOŽENÍ VŮNĚ DOVINA



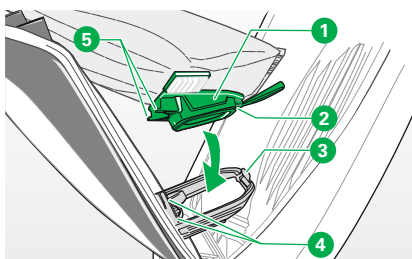
Pozor! Nebezpečí udušení při spolknutí drobných součástí!

- Drobné součásti vůně Dovina uchovávejte mimo dosah dětí.
- Vyjměte vůni Dovina **3** z obalu a vložte ji do držáku na sáčku **2** umístěném na straně uzavírací klapky **1**.

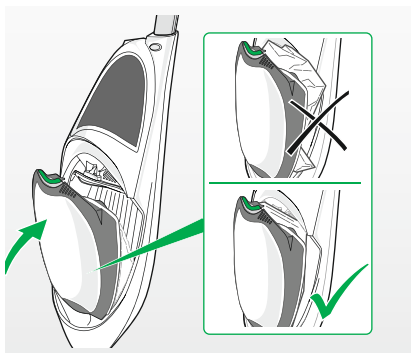
VLOŽENÍ NOVÉHO FILTRAČNÍHO SÁČKU PREMIUM

Upozornění! Nebezpečí poškození následkem neodborného použití!

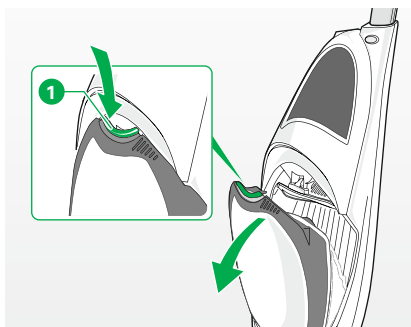
- Nevkládejte filtrační sáček silou.
- Držte filtrační sáček uzavírací klapkou **1** dolů.
- Zasuňte nejprve oba výstupky **5** uzavírací klapky do k tomu určených otvorů **4**.
- Přitlačte horní díl uzavírací klapky **2** proti kovové sponě rámu **3** a nechte uzavírací klapku slyšitelně zacvaknout do rámu.
- Zatlačte rohy filtračního sáčku mezi vedení na víku filtrační kazety vysavače.
- Přesvědčte se, že je filtrační sáček zcela vložený pod víkem filtrační kazety.



Obrázek 4.5 Vložení filtračního sáčku



Obrázek 4.6 Zavřete filtrační kazetu



Obrázek 4.7 Otevřete filtrační kazetu

ZAVŘENÍ FILTRAČNÍ KAZETY

- Přitlačte víko filtrační kazety zpět tak, aby uzávěr víka zacvakl. Pokud filtrační sáček není zcela vložen v rámu nebo není vložen správně, popř. použijete nesprávný filtr, nelze filtrační kazetu zavřít.
- Když se dá víko filtrační kazety jen obtížně zavřít, nezavírejte ho silou, ale přesvědčte se, že je filtrační sáček správně vložený.

4.2.2 Čištění a výměna ochranného filtru motoru

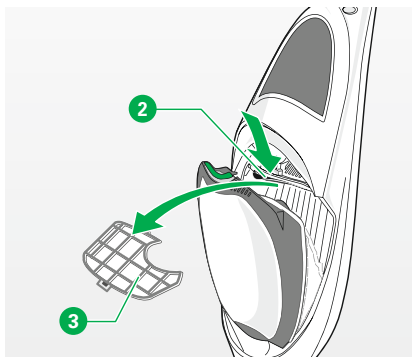
Ochranný filtr motoru chrání motor vysavače před znečištěním. Proto je údržba ochranného filtru motoru důležitá pro jeho dlouhou životnost.

Upozornění! Nebezpečí poškození následkem neodborného použití!

- Vysavač používejte jen s vloženým ochranným filtrem motoru.
-

Ochranný filtr motoru je možné opakovaně čistit. Vyměnit ho je nutné až poté, co se poškodí filtrační sáček nebo je ochranný filtr motoru extrémně znečištěný.

- Zatáhněte za zelenou páčku filtrační kazety **1** a kazetu otevřete.
- Stiskněte lamelu **2** rámu ochranného filtru motoru **3** tak, aby se ochranný filtr motoru uvolnil z držáku (viz obr. 4.8 na straně 68).



Obrázek 4.8 Ochrana motoru

ČIŠTĚNÍ OCHRANNÉHO FILTRU MOTORU

Upozornění! Nebezpečí poškození následkem neodborného použití!

- Nečistěte filtr motoru vodou ani jinými tekutými čisticími prostředky.

VÝMĚNA OCHRANNÉHO FILTRU MOTORU

- Jestliže se ochranný filtr motoru poškodí nebo je extrémně znečištěný, vyměňte jej za nový.



Ochranný filtr motoru si můžete objednat u obchodních zástupců společnosti Vorwerk, na zákaznických centrech Vorwerk nebo na bezplatné zákaznické lince 800 168 987 (viz kapitola „8 Servisní výkony“ na straně 88).



Ochranný filtr motoru můžete objednat také v našem internetovém obchodě na www.vorwerk.cz.

VLOŽENÍ OCHRANNÉHO FILTRU MOTORU

- Při vkládání ochranného filtru motoru do filtrační kazety dávejte pozor, aby zacvakl do držáku.
- Zavřete filtrační kazetu.

Upozornění! Nebezpečí poškození následkem neodborného použití!

- Vysavač používejte jen s vloženým ochranným filtrem motoru.

4.3 Elektrický kartáč EB370



Varování! Nebezpečí zasažení elektrickým proudem!

- Před jakoukoli přestavbou, čištěním a údržbou vždy vypněte přístroj a vytáhněte síťovou zástrčku ze zásuvky.



Pozor! Nebezpečí zranění skřípnutím!

- Udržujte odstup od pohyblivých součástí elektrického kartáče.

4.3.1 Kontrola a čištění

SPODNÍ STRANA

- Čas od času zkontrolujte spodní stranu, aby přístroj ani podlaha neutrpěly žádné škody.

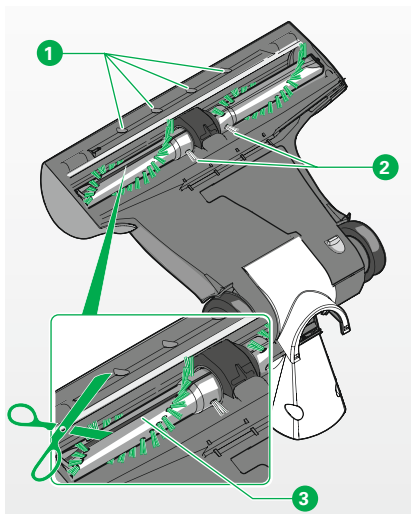
PŘEDNÍ TRYSKY

Jestliže se např. kamínky zachytí v předních tryskách, **1** nejlépe je odstraníte špičatým předmětem, např. šroubovákem.

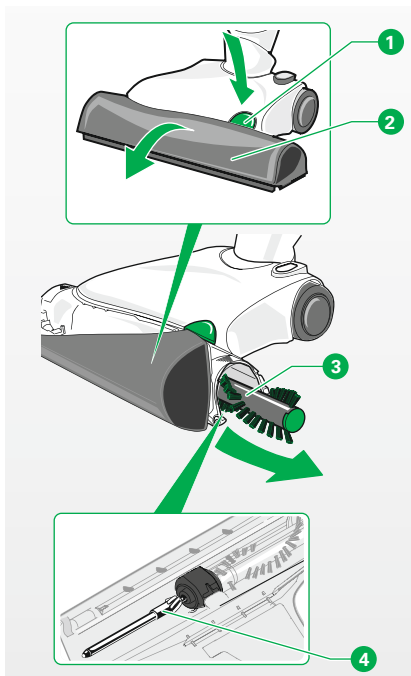
ROTAČNÍ KARTÁČKY

Jestliže se kolem kartáčků navinou vlákna, můžete je jednoduše rozstříhat nůžkami.

- Zajedťte přitom nůžkami do drážky **3** na podélné straně kartáčků.
- Rozstříhejte vlákna a pak je odstraňte.
- Při silnějším namotání nejprve kartáčky vyjměte z elektrického kartáče a pak teprve odstraňte vlákna.



Obrázek 4.9 Zkontrolujte a vyčistěte rotační kartáčky



Obrázek 4.10 Vyjměte rotační kartáčky

KONTROLA ROTAČNÍCH KARTÁČKŮ

Zelené svazky štětín kartáčků musí být delší než svazky žluté - kontrolní (2, obr. 4.9 na straně 69).

V opačném případě elektrický kartáč ztrácí kartáčovací účinek.

- Čas od času zkontrolujte, jestli jsou zelené svazky štětín ještě delší než svazky žluté (2, obr. 4.9).
- Pokud ne, vyměňte kartáčky za nové.

4.3.2 Výměna kartáčků

VYJMUTÍ ROTAČNÍCH KARTÁČKŮ

- Stiskněte zelené odblokovací tlačítko 1. *Odblokuje se přední kryt.*
- Přidržte odblokovací tlačítko 1 stisknuté a odklopte přední kryt 2 na obou stranách nahoru.
- Vytáhněte šedé rotační kartáčky 3 ven z kartáčového tunelu.
- Vyčistěte unášecí hřídel 4 od nečistot.

VLOŽENÍ ROTAČNÍCH KARTÁČKŮ

- Vložte rotační kartáček zeleným koncem do strany se zeleným symbolem a šedým krytu a druhý kartáček do protější strany.
- Vždy vyměňte oba kartáčky. Zatlačte lehkým tlakem a pootáčením oba kartáčky tak, až docílíte jejich koncové polohy.
- Zkontrolujte usazení kartáčů na hnacím hřídeli.
- Sklopte přední kryt oběma rukama do zavřené polohy. Dávejte pozor, aby kryt slyšitelně zacvakl.

Pokud se přední kryt nedá zavřít, nejsou kartáčky zasunuté dostatečně dovnitř.



Rotační kartáčky si můžete objednat u obchodních zástupců společnosti Vorwerk, na zákaznických centrech Vorwerk nebo na bezplatné zákaznické lince 800 168 987 (viz kapitola „8 Servisní výkony“ na straně 88).



Kartáčky můžete objednat také v našem internetovém obchodě na www.vorwerk.cz.

4.4 Čistič pevných podlah SP530



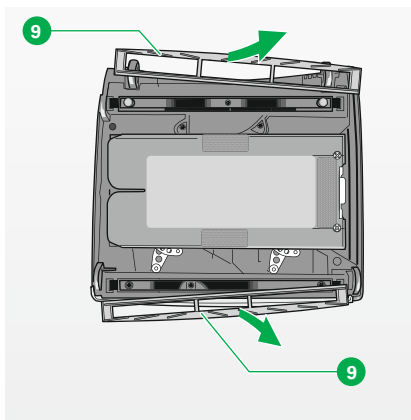
Varování! Nebezpečí zasažení elektrickým proudem!

- Před všemi přestavovacími, čisticími a údržbovými pracemi vždy vypněte čistič pevných podlah. Před čisticími a údržbovými pracemi navíc vytáhněte síťovou zástrčku.
- Nečistěte žádné elektrické přípojky vodou, vlhkými čisticími prostředky nebo mikroutrkami Vorwerk.
- Nikdy nelijte vodu na přístroj a nikdy ho nedržte pod tekoucí vodou.

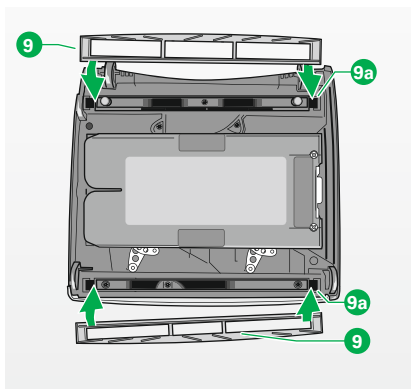


Pozor! Nebezpečí poranění skřípnutím!

- Udržujte bezpečnou vzdálenost od pohyblivých součástí čističe pevných podlah.



Obrázek 4.11 Vyjmutí rámu těsnění krytu



Obrázek 4.12 Nasazení rámu těsnění krytu

4.4.1 Kontrola a čištění rámu těsnění krytu

Pravidelně kontrolujte stav těsnění krytu a v případě potřeby odstraňte chuchvalce, vlasy apod.

VYJMUTÍ RÁMU TĚSNĚNÍ KRYTU

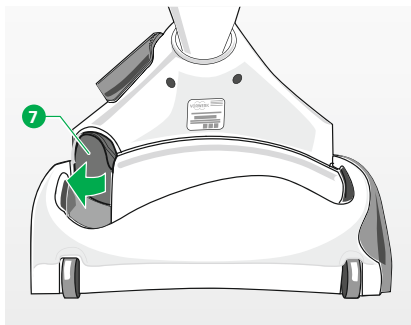
Abyste mohli těsnění krytu důkladně vyčistit, je možné vyjmout rám z přístroje. Položte přístroj na podlahu nebo na stůl tak, aby čistící (spodní) strana přístroje byla otočená nahoru.

- Uchopte rám těsnění krytu 9 uprostřed a přitáhněte ho k sobě tak, aby se uvolnil z aretace.
- Vyčistěte rám těsnění krytu, v případě potřeby pod tekoucí vodou.

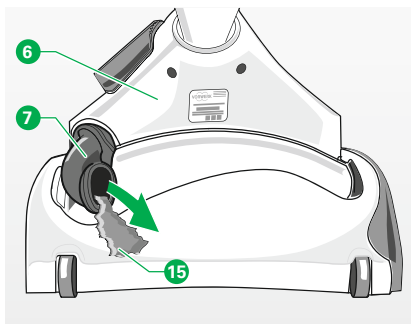
NASAZENÍ RÁMU TĚSNĚNÍ KRYTU

Než vložíte rám těsnění krytu zpět do přístroje, musíte ho úplně vysušit. Oba rámy těsnícího krytu se vzhledem ke svým různě tvarovaným úchytným háčkům hodí vždy jen na jednu stranu přístroje. Průchozí těsnění rámu přitom musí být otočené dovnitř.

- Vložte rám těsnění krytu 9 nejprve jen na jedné straně s jeho úchytným háčkem do k tomu určené aretace 9a na přístroji.
- Posuňte poněkud rám těsnění krytu, abyste mohli vložit také druhou stranu.



Obrázek 4.13 Vytáhněte sací kanál



Obrázek 4.14 Odstraňte předměty

4.4.2 Kontrola sacího kanálu

Pravidelně kontrolujte, jestli není sací kanál ucpaný.

- Chcete-li odstranit ucpaní, vytáhněte sací kanál 7 za spodní konec z přístroje.
- Odstraňte předměty 15, které ucávají přístroj.
- Vložte sací kanál zpět tak, že ho zatlačíte do otvoru v přístroji, až znatelně zaskočí.

Sací kanál je správně usazený tehdy, když se třmen 6 po vložení může volně pohybovat.

4.5 Nástavec na čalounění PB430



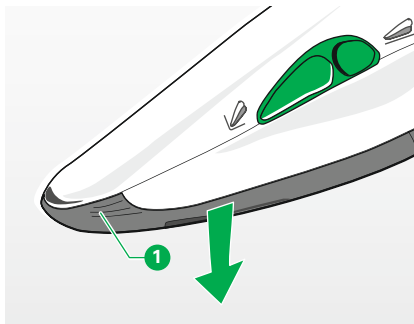
Varování! Nebezpečí zasažení elektrickým proudem!

- Před jakoukoli přestavbou, čištěním a údržbou vždy vypněte přístroj a vytáhněte síťovou zástrčku ze zásuvky.
- Nikdy nečistěte nástavec na čalounění a sací koncovku vodou ani vlhkými čisticími prostředky.



Pozor! Nebezpečí zranění vymrštěným vysávaným materiálem!

- Nenajíždějte s přístrojem prudce na volné hrubé nečistoty (např. skleněné střepy), obzvláště ve výšce očí.



Obrázek 4.15 Sejměte sací koncovku

- Odpojte nástavec na čalounění od elektrické vysávací hadice.
- Uchopte sací koncovku za úchytné drážky ① na sacím otvoru.
- Vytáhněte sací koncovku směrem dolů.
- Nasucho okartáčujte nebo otřete přístroj.
- Čas od času zkontrolujte sací koncovku, jestli nejsou navinutá vlákna nebo vlasy kolem kartáčků.
- Pokud ano, vyjměte sací koncovku.
- Rozstříhejte vlákna nebo vlasy malými nůžkami.
- Při vložení sací koncovky vložte nejprve výstupky koncovky do k tomu určených otvorů.
- Přitiskněte sací koncovku za úchytné drážky ① proti přístroji. Dávejte pozor, aby sací koncovka opět slyšitelně zacvakla.

4.6 Sada na čištění oken

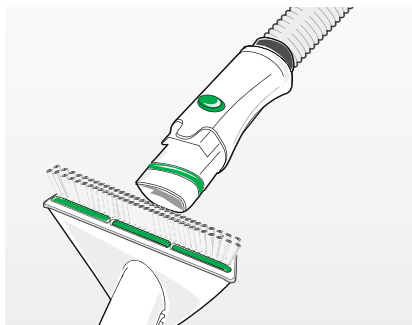


Varování! Nebezpečí zasažení elektrickým proudem!

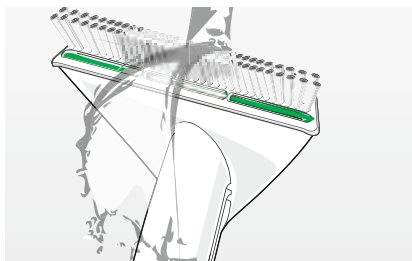
- Před jakoukoli přestavbou, čištěním a údržbou vysavač vždy vypněte a vytáhněte síťovou zástrčku ze zásuvky.
- Nástavec na čištění oken nikdy nenasazujte na vysavač, pokud po čištění ještě není zcela suchý.

Upozornění! Nebezpečí poškození následkem neodborného použití!

- Nesušte nástavec na čištění oken v blízkosti radiátorů nebo na přímém slunci, plast se může deformovat.



Obrázek 4.16 Vysajte nástavec na čištění oken



Obrázek 4.17 Opláchněte nástavec na čištění oken

Přístroj/ příslušenství	Interval/četnost	Krok
Nástavec na čištění oken	po každém čištění oken	<ul style="list-style-type: none"> • Odpojte nástavec na čištění oken od vysávací hadice nebo prodlužovací trubice. • Vysajte štětiny nástavce na čištění oken vysavačem.
	podle potřeby v mezičase	<ul style="list-style-type: none"> • Odpojte nástavec na čištění oken od vysávací hadice nebo prodlužovací trubice. • Očistěte nástavec na čištění oken pod tekoucí vodou, aby se z nástavce opláchnuly zbytky křídového prášku. • Před opětovným použitím nechte nástavec úplně oschnout.

Přístroj/ příslušenství	Interval/četnost	Krok
Aplikační rukavice z mikrovlákna (skelné tkaniny)	po každém čištění oken	<ul style="list-style-type: none"> • Aplikační rukavici z mikrovlákna důkladně opláchněte pod tekoucí vodou.
	v případě potřeby	<ul style="list-style-type: none"> • Rukavice perte v pračce při max. 60 °C bez avivážního prostředku, jak je uvedeno na etiketě.

4.7 Další příslušenství

Tato kapitola se týká následujícího příslušenství:

- Nástavec na pevné podlahy HD50
 - Vario-hubice VD15
 - Flexo-hubice FD15
 - Víceúčelová prachovka SD15
- Součásti příslušenství můžete mýt pod tekoucí vodou.
 - Než součásti příslušenství opět smontujete, nechte je dobře oschnout.
 - Štětiny víceúčelové prachovky čistěte mýdlem a vlažnou vodou.

5 ODSTRAŇOVÁNÍ PORUCH

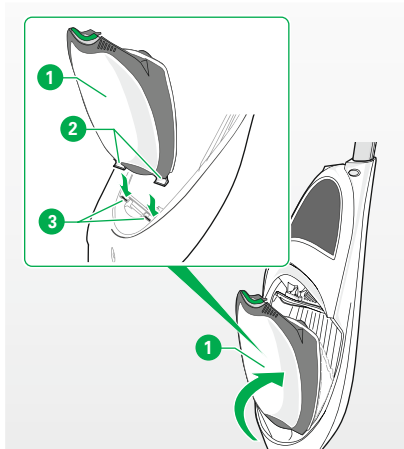


Varování! Nebezpečí zasažení elektrickým proudem a nebezpečí zranění!

- Nikdy neprovádějte opravy přístroje sami. Opravy elektrických přístrojů smí vykonávat jen příslušný zákaznický servis společnosti Vorwerk.

Pokud by Váš přístroj někdy nefungoval správně, může to mít následující příčiny:

VYSAVAČ VK150

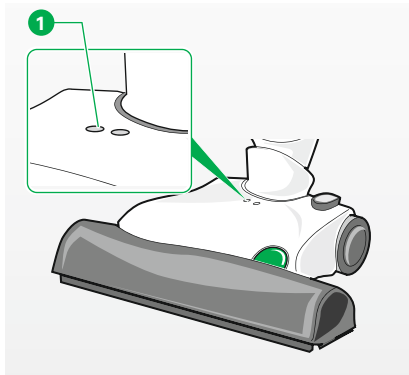


Obrázek 5.1 Nasadte víko zpět

Porucha	Možná příčina a odstranění
Víko filtrační kazety se uvolnilo z přístroje.	Možná jste uvolnili uzávěr víka kazety. Nasadte víko filtrační kazety zpět: <ul style="list-style-type: none"> • Položte vysavač vodorovně na podlahu. • Nasadte víko filtrační kazety ① v úhlu cca 60° do závěsů ③ přístroje. • Zatlačte víko filtrační kazety ① s kolíky ② silou do závěsů ③, dokud s klapnutím nezacvaknou.
Vysavač vydává nepříjemný zápach.	Filtrační sáček Premium nemá schopnost zadržovat uvolněné pachy, když je plný. <ul style="list-style-type: none"> • Vyměňte filtrační sáček a vložte novou vůni Dovina. • Pečlivě vyčistěte sací kanál vysavače, připojeného nástavce či příslušenství a ochranný filtr motoru.

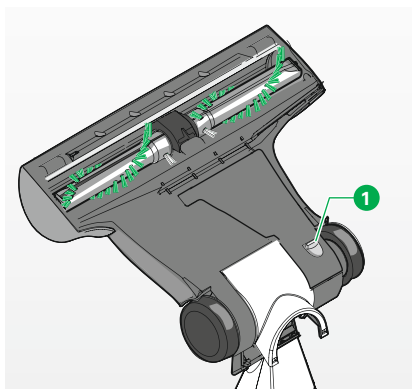
VYSAVAČ KOBOLD VK150

Porucha	Možná příčina a odstranění
Sací síla vysavače klesá.	<p>Filtrační sáček Premium je pravděpodobně plný.</p> <ul style="list-style-type: none"> • Vyměňte filtrační sáček. <p>Sací kanál vysavače nebo připojeného nástavce či příslušenství je ucpaný.</p> <ul style="list-style-type: none"> • Vyčistěte sací kanál vysavače, resp. připojeného nástavce či příslušenství. • Přesvědčte se, že ukazatel sacího výkonu při stupni 3 není žlutý. Pokud ano, vyměňte filtrační sáček Premium. <p>Ochranný filtr motoru je silně znečištěný.</p> <ul style="list-style-type: none"> • Vyčistěte ochranný filtr motoru nebo ho vyměňte (kapitola „4.2.2 Čištění a výměna ochranného filtru motoru“ na straně 67).
Vysavač se samovolně přepíná na jiný výkonový stupeň a běží hlasitěji.	<p>Po delší době používání, při vysoké okolní teplotě, nebo když je filtrační sáček plný, resp. ucpaný, se vysavač kvůli přehřátí přepne na jiný výkonový stupeň, takže pak již není možné regulovat sací výkon. V takovém případě se automaticky otevře ventil, kterým proudí vzduch přímo do vnitřku motoru, aby se motor ochladil.</p> <ul style="list-style-type: none"> • Zkontrolujte sací kanál a připojené součásti příslušenství. • Odstraňte ucpaní a případně vyměňte filtrační sáček. • Nechte motor ochladit.
Přístroj neběží.	<p>Pravděpodobně není zástrčka přístroje správně zapojena.</p> <ul style="list-style-type: none"> • Zajistěte správné zapojení zástrčky.

ELEKTRICKÝ KARTÁČ EB370

Obrázek 5.2 Provozní signalizace bliká

Porucha	Možná příčina a odstranění
Elektrický kartáč je příliš hlasitý.	<p>Rotační kartáčky nejsou správně vloženy.</p> <ul style="list-style-type: none"> • Zkontrolujte, jestli jsou kartáčky správně vloženy. Musí být vždy správně přiřazené k barevnému symbolu (zelená k zelené). • Vyměňte vždy oba kartáčky. <p>Pravděpodobně nebylo použito originální příslušenství Vorwerk, což může vést k poškození ložisek a motoru.</p> <ul style="list-style-type: none"> • Používejte výlučně originální rotační kartáčky Vorwerk. <p>V prostoru rotačních kartáčků se zachytil cizí předmět.</p> <ul style="list-style-type: none"> • Odstraňte předmět. <p>Na pevné podlaze mohou vznikat hlasité zvuky.</p> <ul style="list-style-type: none"> • Zapněte SOFT funkci.
Kolem rotačních kartáčků se navinula vlákna.	<ul style="list-style-type: none"> • Rozstříhejte vlákna podle pokynů v kapitole Údržba „4.3 Elektrický kartáč EB370“ a „4.3.1 Kontrola a čištění“ na straně 69.
Elektrický kartáč se samovolně vypne, provozní signalizace 1 bliká.	<p>Nasátý předmět blokuje kartáčky elektrického kartáče.</p> <ul style="list-style-type: none"> • Vypněte přístroj a vytáhněte síťovou zástrčku ze zásuvky. • Odstraňte předmět. <p>Vlákna blokují kartáčky elektrického kartáče.</p> <ul style="list-style-type: none"> • Rozstříhejte vlákna podle pokynů v kapitole Údržba „4.3 Elektrický kartáč EB370“ a „4.3.1 Kontrola a čištění“ na straně 69.

ELEKTRICKÝ KARTÁČ EB370

Obrázek 5.3 Revizní klapka na spodní straně elektrického kartáče

Porucha	Možná příčina a odstranění
Přední kryt elektrického kartáče se nedá zavřít.	<p>Rotační kartáčky nejsou zasunuté dostatečně nebo jsou zaměněné.</p> <ul style="list-style-type: none"> • Zasuňte kartáčky na doraz. • Zkontrolujte, jestli jsou kartáčky vloženy na správné straně.
Sací kanál elektrického kartáče je ucpaný.	<ul style="list-style-type: none"> • Otevřete revizní klapku 1 na spodní straně elektrického kartáče. • Odstraňte ucpaní. • Použijte k tomu podle potřeby vhodný předmět (např. šroubovák, háček).
Elektrický kartáč jde jen obtížně posunovat.	<p>Pravděpodobně jste nastavili příliš vysoký sací stupeň.</p> <ul style="list-style-type: none"> • Nastavte hlavní vypínač na rukojeti vysavače na nižší sací stupeň nebo vysávejte na automatický stupeň.
Po výměně rotačních kartáčků již přístroj nefunguje.	<p>Elektrický kartáč není správně spojený se základním přístrojem.</p> <ul style="list-style-type: none"> • Zkontrolujte, jestli je konektor mezi elektrickým kartáčem a základním přístrojem správně zacvaknutý. <p>Rotační kartáčky nejsou správně vloženy.</p> <ul style="list-style-type: none"> • Nasaďte kartáčky správně na hnací osy.

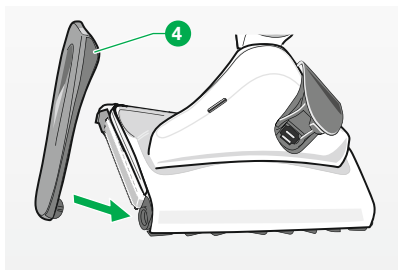
ČISTIČ KOBERCŮ FK370

Porucha	Možná příčina a odstranění
Čistič koberců nejde vložít do elektrického kartáče.	<p>Pokud byl čistič koberců při sušení položený na topení nebo na slunci, mohl se zdeformovat.</p> <ul style="list-style-type: none"> • Kupte si nový čistič koberců.

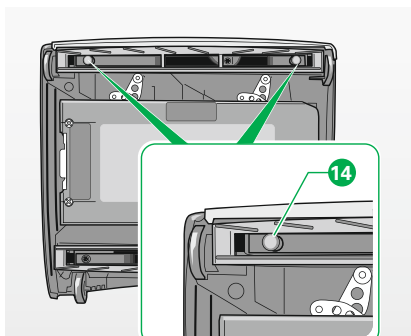
ČISTIČ PEVNÝCH PODLAH SP530

Porucha	Možná příčina a odstranění
Čistič pevných podlah se samovolně vypne, LED indikátor provozu „ON“ (ZAP) bliká zeleně.	Motor je pravděpodobně přetížený. <ul style="list-style-type: none"> • Vypněte vysavač. • Zapněte vysavač a zavřete bezpečnostní pojistku čističe pevných podlah SP530.
Čistič pevných podlah příliš silně vibruje.	Čisticí mikroutěrka není správně upevněna. <ul style="list-style-type: none"> • Zkontrolujte, jestli je mikroutěrka rovně a pevně usazena na držáku mikroutěrky. Držák mikroutěrky není správně vložený. <ul style="list-style-type: none"> • Zkontrolujte, jestli je držák mikroutěrky správně zasunutý do čističe pevných podlah SP 530 a zaklapnutý. Pravděpodobně nebyla použita originální čisticí mikroutěrka Vorwerk. <ul style="list-style-type: none"> • Používejte výlučně originální mikroutěrky od společnosti Vorwerk.
Kloubové hrdlo čističe pevných podlah je ucpané.	<ul style="list-style-type: none"> • Odstraňte ucpaní vhodným předmětem (např. šroubovák, háček).
Sací kanál čističe pevných podlah je ucpaný.	<ul style="list-style-type: none"> • Odstraňte ucpaní. • Použijte k tomu podle potřeby vhodný předmět (např. šroubovák, háček).
Čistič pevných podlah se samovolně vypne, LED indikátor provozu „STOP“ bliká červeně, zároveň se vypne vysavač.	Byla nasáta vlhkost. <ul style="list-style-type: none"> • Vypněte vysavač. • Po úplném vysušení přístroje zapněte vysavač a zavřete bezpečnostní pojistku čističe pevných podlah SP 530. • Pravděpodobně je nutné několikrát opakování.

ČISTIČ PEVNÝCH PODLAH SP530



Obrázek 5.4 Vložte boční klapku zpět



Obrázek 5.5 Sundejte podstavce

Porucha	Možná příčina a odstranění
Čistič pevných podlah vydává hluk.	<p>Pravděpodobně není přístroj správně zavřený nebo není držák mikroutěrky správně nasazený.</p> <ul style="list-style-type: none"> • Zkontrolujte, jestli boční klapka 4 je správně namontovaná a zavřená; pokud ne, vložte boční klapku zpět a zavřete ji. • Zkontrolujte usazení a zacvaknutí držáku mikroutěrky.
Výsledek vysávání čističem SP530 není uspokojivý.	<p>Pravděpodobně jsou okraje těsnění krytu znečištěné a váznu.</p> <ul style="list-style-type: none"> • Vyjměte těsnění krytu a vyčistěte jej. <p>Pravděpodobně je mikroutěrka upevněna na držáku šikmo a koliduje s okraji těsnění krytu.</p> <ul style="list-style-type: none"> • Zkontrolujte, jestli je mikroutěrka upevněna na držáku rovně.
Bezpečnostní pojistka se nezavírá, resp. nezůstává zavřená.	<p>Pravděpodobně je znečištěný přidržovací magnet.</p> <ul style="list-style-type: none"> • Vyčistěte povrch magnetu.
Čistič pevných podlah zanechává na podlaze pruhy nebo jiné stopy.	<p>Pravděpodobně se podstavce na spodní straně čističe dotýkají podlahy.</p> <ul style="list-style-type: none"> • Sundejte v takovém případě podstavce 14.
Při zapnutí vysavače bliká provozní signalizace „Stop“ červeně.	<p>Před zapnutím vysavače byla aktivována klapka vedlejšího vzduchu.</p> <ul style="list-style-type: none"> • Vypněte vysavač a potom ho znovu zapněte.
Čistící výkon čističe pevných podlah klesá.	<p>Čistící mikroutěrka je možná příliš silně znečištěna.</p> <ul style="list-style-type: none"> • Vyměňte mikroutěrku. <p>Čistící mikroutěrka je možná příliš suchá.</p> <ul style="list-style-type: none"> • Vyměňte mikroutěrku. <p>Čistící mikroutěrka je nerovnoměrně navlhčena kapalinou.</p> <ul style="list-style-type: none"> • Při zvlhčování dávejte pozor na rovnoměrné rozdělení množství kapaliny.

ČISTIČ PEVNÝCH PODLAH SP530

Porucha	Možná příčina a odstranění
Čištění krajů čističem SP530 je špatné.	<p>Pravděpodobně byla čisticí mikroutěrka nerovnoměrně navlhčena.</p> <ul style="list-style-type: none"> • Opakujte postup čištění s novou mikroutěrkou. • Při zvlhčování dávejte pozor na rovnoměrné rozdělení množství kapaliny. <p>Pravděpodobně není čisticí mikroutěrka správně upevněna.</p> <ul style="list-style-type: none"> • Zkontrolujte, jestli je mikroutěrka rovně a pevně usazena na držáku mikroutěrky.
Vytvářejí se pruhy.	<p>Pravděpodobně došlo k nadměrnému dávkování čisticího prostředku.</p> <ul style="list-style-type: none"> • Opakujte postup čištění s novou mikroutěrkou a čistou vodou. <p>Pravděpodobně se na podlaze nacházejí zbytky starých čisticích a konzervačních prostředků.</p> <ul style="list-style-type: none"> • Opakujte postup čištění, dokud nedosáhnete zlepšení; eventuálně je zapotřebí důkladné vyčištění. <p>Mikroutěrka je možná příliš silně znečištěna.</p> <ul style="list-style-type: none"> • Vyměňte mikroutěrku. <p>Vlhký film neschne rovnoměrně.</p> <ul style="list-style-type: none"> • Setřete zbývající množství kapaliny v druhém kroku čištění suchou mikroutěrkou.
Vytvářejí se šmouhy.	<p>Úchyt mikroutěrky není správně upevněný.</p> <ul style="list-style-type: none"> • Zkontrolujte upevnění úchytu mikroutěrky.
Na podlaze zůstává vrstva nečistot.	<p>Čisticí mikroutěrka je možná příliš silně znečištěna.</p> <ul style="list-style-type: none"> • Vyměňte mikroutěrku.
Odstranění skvrn není uspokojivé.	<p>Čisticí mikroutěrka je možná příliš silně znečištěna.</p> <ul style="list-style-type: none"> • Vyměňte mikroutěrku.

ČISTIČ PEVNÝCH PODLAH SP530

Porucha	Možná příčina a odstranění
Vlhký film není rovnoměrný.	Pravděpodobně byla čisticí mikroutěrka nerovnoměrně navlhčena. <ul style="list-style-type: none"> • Opakujte postup čištění s novou mikroutěrkou. • Při zvlhčování dávejte pozor na rovnoměrné rozdělení množství kapaliny.
Podlaha je příliš vlhká.	Pravděpodobně byla čisticí mikroutěrka příliš silně navlhčena. <ul style="list-style-type: none"> • Dodržujte pokyny pro dávkování. • Setřete zbývající množství kapaliny v druhém kroku čištění suchou mikroutěrkou.
Podlaha působí po vyčištění matně.	Pravděpodobně se na podlaze nacházejí zbytky starých čisticích a konzervačních prostředků. <ul style="list-style-type: none"> • Opakujte postup čištění, případně s výměnou mikroutěrky, dokud nedosáhnete zlepšení.

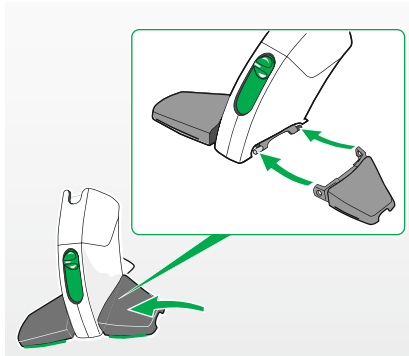
NÁSTAVEC NA ČALOUNĚNÍ PB430

Porucha	Možná příčina a odstranění
Nástavec na čalounění nelze uvést do provozu.	Nástavec na čalounění byl připojen na vysávací hadici bez elektrického kabelu. <ul style="list-style-type: none"> • Připojte nástavec na čalounění k elektrické vysávací hadici. <p>Vysavač není zapnutý.</p> <ul style="list-style-type: none"> • Zapněte vysavač.
Štětiny nástavce na čalounění jsou deformované nebo zplstěné.	Byly nasáty trásně nebo tkanina. <ul style="list-style-type: none"> • Vyměňte sací koncovku.

NÁSTAVEC NA ČALOUNĚNÍ PB430

Porucha	Možná příčina a odstranění
Kartáče nástavce na čalounění se přestaly otáčet.	<p>Vysavač není zapnutý.</p> <ul style="list-style-type: none"> • Zapněte vysavač. <p>Sací koncovka není správně nasazená.</p> <ul style="list-style-type: none"> • Zacvakněte správně sací koncovku. <p>Bylo nasáto něco, co blokuje kartáče.</p> <ul style="list-style-type: none"> • Vypněte přístroj a vytáhněte síťovou zástrčku ze zásuvky. • Odstraňte nasátý předmět. • Zapněte opět přístroj.

FLEXO-HUBICE FD15



Porucha	Možná příčina a odstranění
Křídla Flexo-hubice jsou vyháknutá.	<ul style="list-style-type: none"> • Vložte křídla zpět.



Pokud nelze poruchu odstranit, obraťte se na zákaznický servis společnosti Vorwerk (viz kapitola „8 Servisní výkony“ na straně 88).

Obrázek 5.6 Vložte křídla zpět

6 LIKVIDACE A OCHRANA ŽIVOTNÍHO PROSTŘEDÍ

6.1 Likvidace přístroje



Jako majiteli elektrického nebo elektronického přístroje je Vám (podle směrnice EU 2002/96/ES ze dne 27. ledna 2003 o elektrických a elektronických přístrojích a podle zákona o elektrotechnice a elektronice ze dne 16.3.2005) zakázáno vyhodit tento přístroj nebo jeho elektrické, resp. elektronické příslušenství do netříděného domovního odpadu.

- Místo toho využijte k tomu určených možností odevzdání zdarma.
- Informujte se o tom na místním úřadu Vašeho města nebo obce.

6.2 Likvidace obalu

Obal je důležitý díl našeho výrobku: Chrání naše přístroje při transportu před poškozením a snižuje riziko vypadnutí přístroje. Proto se nemůžeme obalu zříci. Pro případ, že byste museli přístroj během záruční doby nebo také po ní odevzdat nebo zaslat do opravy nebo zákaznickému servisu, je originální obal nejbezpečnější ochranou před poškozením při transportu.

Pokud byste chtěli obal přesto zlikvidovat, můžete tak kdykoliv a bez omezení učinit formou Vašich regionálních zařízení.

(popelnice na starý papír, žlutá popelnice, sběrný dvůr, sběrný starého papíru apod.). Společnost Vorwerk tímto pověřuje ze zákona autorizované poskytovatele licence.

Budete-li mít dotazy, obraťte se na příslušný zákaznický servis společnosti Vorwerk (viz kapitola „8 Servisní výkony“ na straně 88).

6.3 Informace o ochraně životního prostředí

Chraňte přírodu a životní prostředí: U společnosti Vorwerk je ochrana životního prostředí důležitým podnikatelským cílem.

MÉNĚ OBALŮ

Používáme výlučně ekologický materiál, který je při správné likvidaci opět recyklován. Již při vývoji se účastníme snižování odpadu z obalů a zasazujeme se o jeho likvidaci a recyklaci.

ŠETŘENÍ ENERGÍÍ

Výrobky společnosti Vorwerk šetří životní prostředí: Spotřebovávají jen málo energie za vysokého sacího výkonu.

EKOLOGICKÁ VÝROBA

Při výrobě našich výrobků klademe velký důraz na ochranu životního prostředí. Používáme recyklovatelné plasty a barvy. Vědomě nepoužíváme ekologicky škodlivé látky zpomalující hoření. Pro naše filtrační sáčky používáme lepidla neobsahující rozpouštědla, nebělený papír nebo nezávadné plasty. Naše návody k použití jsou vyráběny z lesních porostů obhospodařovaných tak, aby byl zajištěn jejich trvale udržitelný rozvoj, a běleny bez chlóru.



RECYKLOVATELNÝ MATERIÁL

Materiál našich výrobků lze téměř všechen recyklovat. V maximální možné míře jsme se vzdali použití PVC.

Při konstrukci našich výrobků dbáme na to, aby byl materiál „jednotného druhu“: Použité látky lze později bez velkého vynaložení energie v moderních zařízeních látkově separovat. Aby je bylo možné recyklovat ještě snadněji, většinu našich plastových konstrukčních dílů jsme označili.

7 ZÁRUKA

Záruční podmínky naleznete ve své kupní smlouvě.

8 SERVISNÍ VÝKONY

SERVIS V ČESKÉ REPUBLICE



Pracovníci naší bezplatné zákaznické linky Vám rádi poskytnou pomoc:
Zákaznická linka: 800 168 987


PŘÍTOMNOST NA INTERNETU



www.vorwerk.cz

9 TECHNICKÉ ÚDAJE


VYSAVAČ KOBOLD VK 150

Kobold VK150 vysavač				
Bezpečnostní znak				
Kryt	Kvalitní recyklovatelný tepelně tvarovaný plast			
Motor	Bezúdržbový reluktanční motor s kuličkovými ložisky s elektronickou kontrolou výkonu při jmenovitých otáčkách 60 000 ot./min.			
Ventilátor	Jednostupňová radiální turbína			
Napájecí napětí	220–240 V ~ 50/60 Hz			
Jmenovitý příkon	800 W			
Jmenovitý příkon s nastavci nebo hubicemi	max. 1200 W			
Jmenovitý příkon bez nastavců nebo hubic	Stupeň A	1. stupeň	2. stupeň	3. stupeň
	130 - 800 W	130 W	450 W	800 W
Akční rádius	min. 10 m podle IEC 60312-1			
max. podtlak	175 hPa			
max. proud vzduchu	39,5 l/s			
max. sací výkon	260 W při čistém filtru podle IEC 60312-1			
max. účinnost	32%			
Objem filtračního sáčku	2,5 l podle IEC 60312-1			
Emise prachu	Cca 0,001 mg/m ² podle EN 60312			
Hmotnost	Cca 3 kg (bez příslušenství)			
Rozměry	Výška: cca 14 cm; Šířka: cca 21 cm; Délka: cca 72/109 cm			
Emise hluku	81 dB(A) re 1pW hladina akustického výkonu s Kobold EB370 podle normy EN 60704-3			


ELEKTRICKÝ KARTÁČ EB370

Elektrický kartáč EB370	
Bezpečnostní znak	
Kryt	Kvalitní recyklovatelný tepelně tvarovaný plast
Motor	Bezúdržbový stejnosměrný elektromotor a bezúdržbový pohon ozubeným řemenem
Napájecí napětí	220-240 V ~ 50/60 Hz
Jmenovitý příkon	100 W
Kartáčky	Vyměnitelné a nahraditelné rotační kartáčky
Šířka záběru	300 mm
Funkční vzdálenost od hrany	0 mm
Otáčky kartáčů	Cca 6200 ot./min
SOFT funkce	800 ot./min
Regulace zdvihu	Automatická
Otáčky s čističem koberců	Cca 1700 ot./min
Výška	Cca 60 mm
Hmotnost	1,60 kg
Rozměry	Výška: cca 7 cm (s ležícím kloubem) Šířka: cca 30 cm Délka: cca 33 cm (s ležícím kloubem)
Emise hluku	81 dB(A) re 1 pW hladina akustického výkonu s Kobold VK150 podle normy EN 60704-3

**ČISTIČ PEVNÝCH PODLAH
SP530**

Čistič pevných podlah SP530	
Bezpečnostní znak	
Kryt	Kvalitní recyklovatelný plast
Převodovka	1. stupeň – šneková převodovka 2. stupeň – bezúdržbový pohon ozubeným řemenem 1350 ot./min.
Motor	Bezúdržbový stejnosměrný elektromotor
Hodnoty napájení	pro 220–240 V ~50/60 Hz,
Jmenovitý příkon	100 W Použitelné jen ve spojení s vysavači Vorwerk.
Hmotnost	cca 3 kg
Rozměry	Výška: cca 12 cm (s ležícím kloubem) Šířka: cca 31 cm Délka: cca 36 cm (s ležícím kloubem)
Emise hluku	87 dB(A) re 1 pW hladina akustického výkonu s Kobold VK150 podle normy EN 60704-3 na hladkých dlaždicích

NÁSTAVEC NA ČALOUNĚNÍ PB430

Nástavec na čalounění PB430	
Bezpečnostní znak	
Kryt	Vysoce kvalitní plast, s odnímatelnou sací koncovkou z nerozbitného polyamidu
Motor	Bezúdržbový stejnosměrný motor s přímým převodem
Kartáčová mechanika	2 protiběžně rotující kulaté kartáče s cca 4000 ot./min, bezúdržbově uložené
Napájecí napětí	220-240 V ~ 50/60 Hz
Jmenovitý příkon	50 W
Hmotnost	600 g (bez elektrické vysávací hadice)
Rozměry	Výška: cca 11 cm Šířka: cca 8 cm Délka: cca 25 cm
Emise hluku	87 dB(A) re 1 pW hladina akustického výkonu s Kobold VK150 podle normy EN 60704-3 na čalounění

VYSAVAČ KOBOLD VK150 S ELEKTRICKÝM KARTÁČEM KOBOLD EB370

10 KLASIFIKACE PODLE ENERGETICKÉHO ŠTÍTKU EU*

Výrobce/dodavatel	Vorwerk Elektrowerke GmbH & Co. KG, Wuppertal, Germany
Model	Kobold VK150 s Kobold EB370
Třída energetické účinnosti	B
Přibližná hodnota roční spotřeby energie (v kWh za rok)	32,9 kWh na základě 50 cyklů čištění. Skutečná roční spotřeba energie bude záviset na tom, jak je spotřebič používán.
Čistící výkon (koberec)	B
Čistící výkon (pevná podlaha)	A
Třída emisí prachu Re	A
Hladina akustického výkonu	81 dB(A) re 1 pW
Jmenovitý příkon	800 + 100 W
Zkouška	jako univerzální vysavač

VYSAVAČ KOBOLD VK150 V KOMBINACI S HUBICÍ NA PEVNÉ PODLAHY KOBOLD HD50

Výrobce/dodavatel	Vorwerk Elektrowerke GmbH & Co. KG, Wuppertal, Germany
Model	Kobold VK150 s Kobold HD50
Třída energetické účinnosti	A
Přibližná hodnota roční spotřeby energie (v kWh za rok)	26,7 kWh na základě 50 cyklů čištění. Skutečná roční spotřeba energie bude záviset na tom, jak je spotřebič používán.
Čistící výkon (koberec)	s dodávanou hubicí se nehodí pro použití na koberec
Čistící výkon (pevná podlaha)	C
Třída emisí prachu Re	A
Hladina akustického výkonu	84 dB(A) re 1 pW
Jmenovitý příkon	800 W
Zkouška	jako vysavač na pevné podlahy

* Měřicí a výpočetní metody použité pro kontrolu parametrů výrobků uvedených ve vedlejší tabulce jsou ve shodě s požadavky směrnice Evropského parlamentu a rady 2010/30/EU.

Standardizovat:

EN 60312-1

EN 60335-2-2

EN 60704-2-1

EN 60704-5

kobold vysavač KOBOLD VK150



Dbejte na kvalitu.

Kvalita od firmy Vorwerk

Vorwerk CS k.s.
Pod Pekařkou 1
147 00 Praha 4
Česká republika

