



To nejlepší od nás pro Vaši rodinu

Návod k použití

Kobold 136

vysavač

EB 360

elektrický kartáč

HD 35

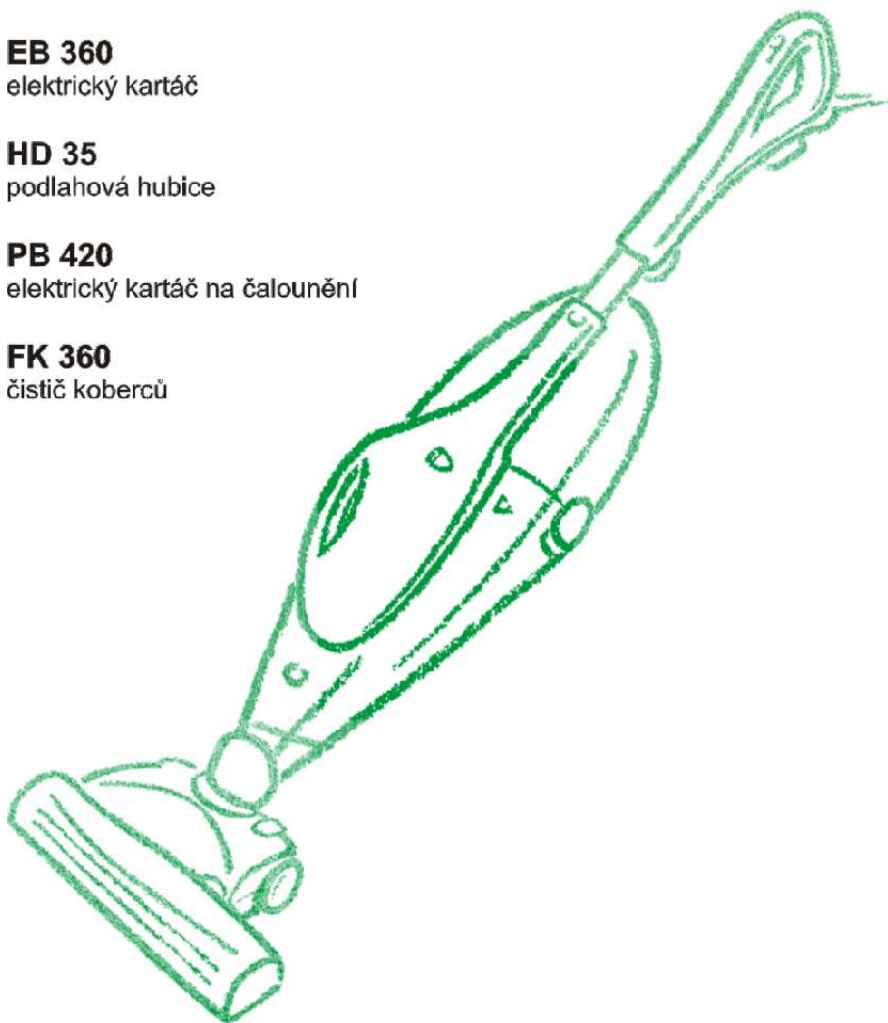
podlahová hubice

PB 420

elektrický kartáč na čalounění

FK 360

čistič koberců



ÚVOD

Tento návod k použití Vás seznámí s ručním vysavačem Kobold 136, elektrickým kartáčem EB 360, elektrickým kartáčem na čalounění PB 420, čističem koberců FK 360, hubicí na tvrdé podlahy HD 35 a ostatním příslušenstvím.

Popisuje důležité detaily pro uvedení přístroje do provozu a poskytuje praktické rady k obsluze a péči o přístroj.

Budete-li se řídit tímto návodem k obsluze, bude Vám vysavač Vorwerk sloužit mnoho let k Vaší plné spokojenosti.



Vysoká kvalita:

Díky vysoce kvalitním materiálům zpracovávaným nejmodernější počítačovou technikou zaručuje Vorwerk nejvyšší kvalitu svých výrobků.

Jedinečný design:

Vysavač Kobold a elektrický kartáč vysávají s promyšlenými funkcemi a jedinečným designem.

Vysoký výkon:

Vysoký sací výkon při úsporné spotřebě elektrické energie a jednoduché manipulaci to je zcela nový způsob vysávání.

Mnohostranný:

Vysavač Kobold a elektrický kartáč se velmi lehce a rychle přizpůsobí nejrůznějším požadavkům. Díky rozsáhlému příslušenství si poradí i se zcela speciálními úkoly.

Šetrný vůči životnímu prostředí:

Vorwerk myslí na životní prostředí počínaje výrobou, přes provoz až po likvidaci odpadů (viz kapitola „Vorwerk a životní prostředí“ na straně 4.)

Certifikační značka TÜV

Vysavač Kobold 136 ve spojení s elektrickým kartáčem EB 360 je označen Certifikační značkou TÜV - „Způsobilý pro alergie“. Několikaměsíčním testováním vysavače Kobold 136 s elektrickým kartáčem EB 360 bylo potvrzeno, že emisní hodnoty zůstávají pod limitem všech dnes známých medicínsko-alergenních přípustných hodnot.

© Vorwerk Deutschland Stiftung & Co. KG



Firma Vorwerk Vám přeje mnoho spokojenosti s Vaším novým vysavačem.

DŮLEŽITÉ POKYNY

Než začnete s vysavačem pracovat, přečtěte si, prosím, návod k použití. Pomůže Vám při bezpečné a bezchybné obsluze. Pečlivě jej proto uschovejte.

Tento vysavač je určen výhradně pro čištění obytných prostor a kobereců.

Provádíte-li činnosti spojené s výměnou, čištěním a údržbou elektrického příslušenství vysavače, odpojte vždy elektrický přívod ze sítě. Nikdy nevytahujte elektrickou zástrčku ze zásuvky za přívodní kabel.

Nikdy nečistěte vysavač a další elektropříslušenství vodou ani agresivními ředidly.

Nevysávejte vlhké podlahy (ani koberec, který je vlhký od jakékoliv tekutiny).

Nevysávejte horký popel nebo nevyhaslé zbytky cigaret.

Nikdy nepřejíždějte kartáčem přes elektrický kabel. Mohl by se tím poškodit.

Poškozený elektrický kabel si nechte ihned vyměnit.

Používejte výhradně originální náhradní díly a spotřební materiál Vorwerk.

Nevysávejte vysavačem Kobold 136 a jeho příslušenstvím žádné nečistoty z povrchu těla. Mohlo by při tom dojít ke zranění. Přestože je elektrický kartáč vybaven ochrannou pojistkou, nelze v případě kontaktu s rotujícími kartáčky vyloučit zranění. Je-li přístroj v provozu, nenechávejte v jeho blízkosti malé děti bez dozoru.

Zjistíte-li jakékoli poškození přístroje - obzvláště na krytu elektrických částí nebo na elektrickém držadle, nechte si přístroj přezkoušet v oddělení služeb zákazníků firmy VORWERK. Předědete tak následným škodám.

Elektrické přístroje VORWERK odpovídají bezpečnostním předpisům. Opravy směji provádět pouze vyškolení odborníci. Neodborným zásahem nebo neodpovídajícím užitím přístroje může dojít ke vzniku reálného nebezpečí pro uživatele, k poškození přístroje a ztrátě záruky.

VORWERK A ŽIVOTNÍ PROSTŘEDÍ

Ochrana životního prostředí je pro firmu Vorwerk jedním z nejdůležitějších cílů.

Méně obalů:

Bez obalů se bohužel nelze obejít. Proto používáme výhradně ekologické materiály, které jsou recyklovatelné a splňují podmínky „Zeleného bodu“.

Zelený bod:

Vorwerk je členem systému „Zelený bod“. Podílíme se na úsporách odpadu z obalového materiálu a na jeho likvidaci.

Úspora energie:

Výrobky Vorwerk šetří životní prostředí - při vysokém sacím výkonu spotřebují pouze malé množství energie.

Ekologicky nezávadná výroba:

Při produkci našich výrobků klademe důraz na ochranu životního prostředí. Používáme materiály, které jsou neškodné pro člověka i pro okolní prostředí (například tónovací barvy, které neobsahují žádné jedovaté kadmium). Hořlavé látky zcela záměrně nepoužíváme. Pro naše filtrační sáčky používáme výhradně nezávadné materiály a pojiva.

Recyklovatelný materiál:

Materiál používaný při výrobě lze téměř kompletně recyklovat. Do značné míry jsme upustili od používání PVC.

Při konstrukci našich výrobků dbáme na „druhově čisté“ materiály. Použité materiály mohou být později bez větší spotřeby energie opět odděleny.

Abyste byla recyklace co možná nejjednodušší, je většina našich umělých hmot označena.

Likvidace obalů:

Obal z koupeného výrobku likvidujte v souladu s místními nařízeními. Všechny použité obalové materiály jsou ekologické a recyklovatelné. Plasty jsou označeny mezinárodně užívanými zkratkami:

PE polyetylén, např. obalové fólie

PS polystyren, např. utěšňovací materiály

Kartónové části obalů jsou vyrobeny z recyklovatelného papíru. Pokud tuto část obalu neodevzdáte do sběrný nebo do kontejneru na starý papír, máte možnost ho spolu s použitou lepenkou a fólií odevzdat našemu dopravci při převzetí výrobku nebo zavolejte na naši bezplatnou zelenou linku 800 168 987, kde lze získat informaci o sběrných místech naší společnosti.

Likvidace vysloužilého spotřebiče:

Budete-li se muset jednoho dne s Vaším přístrojem Vorwerk definitivně rozloučit, dopravte jej do střediska recyklace odpadů či na sběrná místa odpadu.

Jako majitel elektrického nebo elektronického přístroje Vám zákon (podle směrnice Evropské unie 2002/96/ES ze dne 27. ledna 2003 o odpadních elektrických a elektronických zařízeních a podle národních právních předpisů členských států EU, ve kterých je tato směrnice aplikována) zakazuje, abyste tento výrobek nebo jeho elektrické resp. elektronické díly likvidovali jako neroztříděný domácí odpad. Používejte místo toho laskavě k likvidaci bezplatné sběrný, které jsou k tomu určené.



OBSAH

Úvod
2

Důležité pokyny
3

Vorwerk a životní prostředí
4

Popis vysavače v podlahové verzi
6-7

Údržba podlah
8-12

Elektrický kartáč EB 360
13-16

Nástavec na tvrdé podlahy HD 35
17

Popis vysavače v přenosné verzi
18-19

Úklid nadpodlažního prostoru
20-22

Elektrický kartáč na čalounění PB 420
23-24

Hygienická filtrace
25

Výměna filtračních sáčků
26-27

Ochranný filtr motoru
28

Hygienický mikrofiltr
29

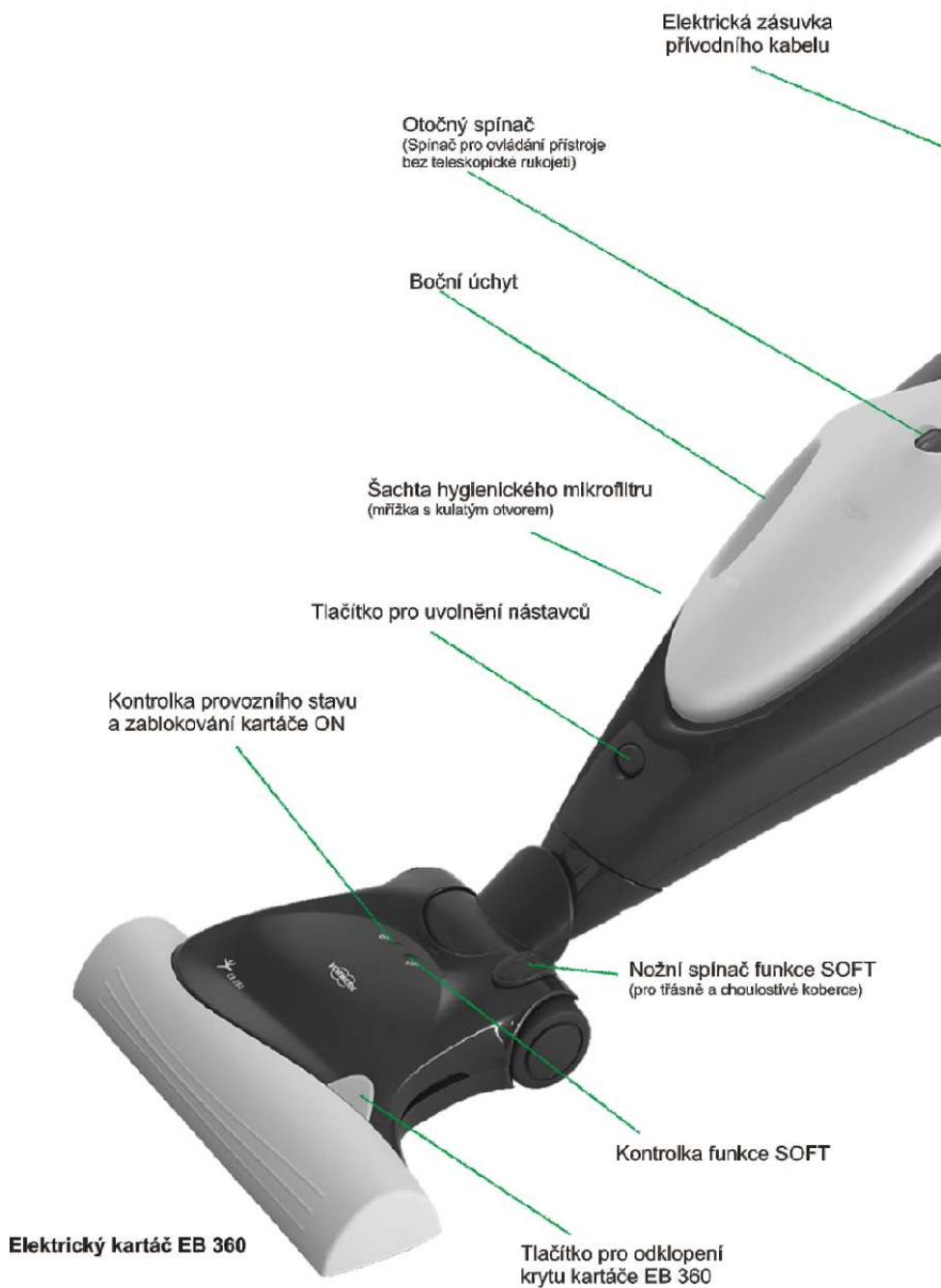
Čistič koberců FK 360
30

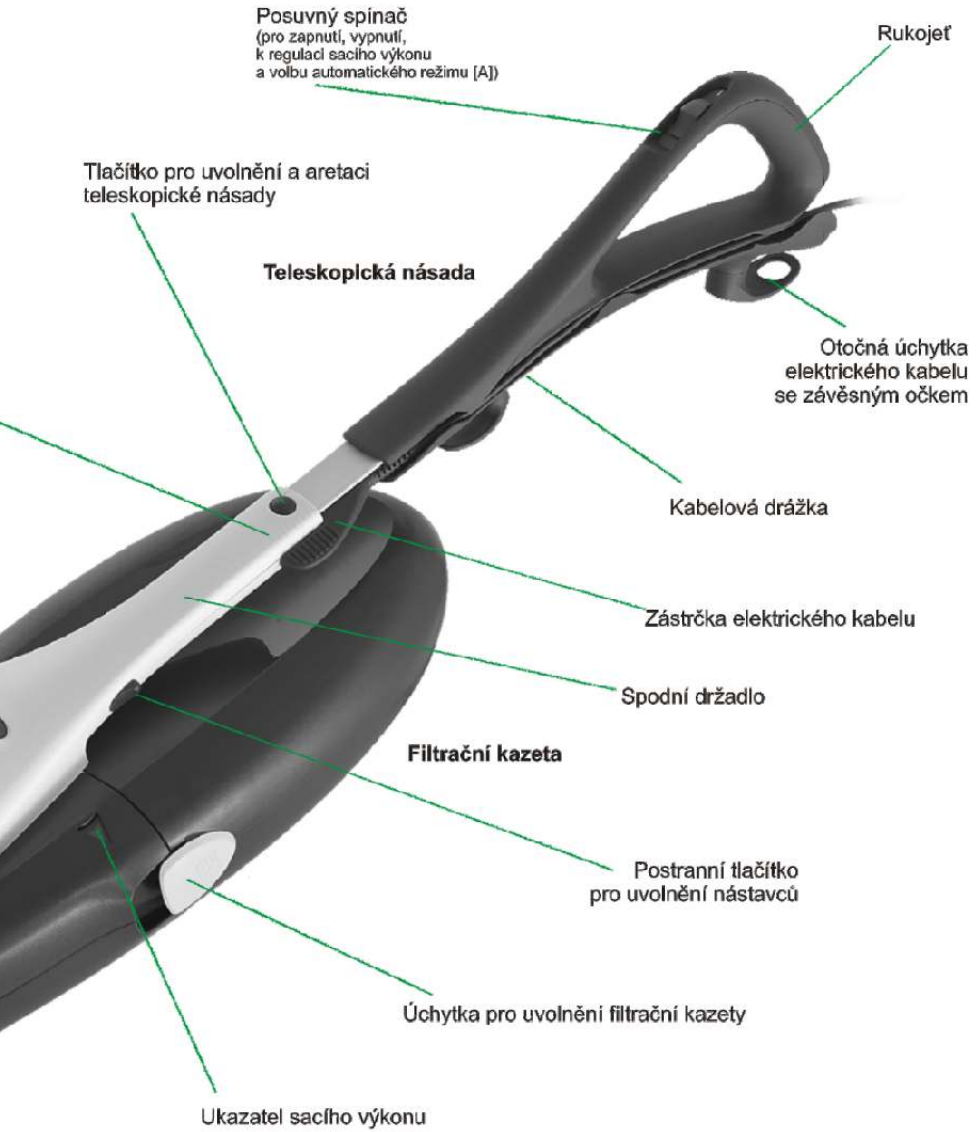
Čištění koberců
31-34

První pomoc
35-36

Technické údaje
39

VYSAVAČ V PODLAHOVÉ VERZI

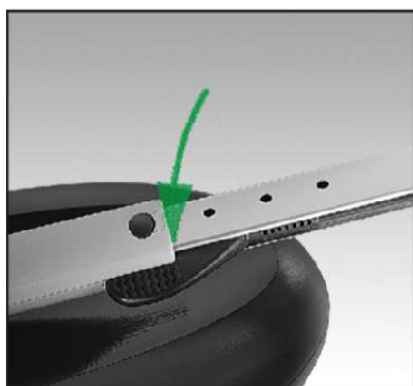




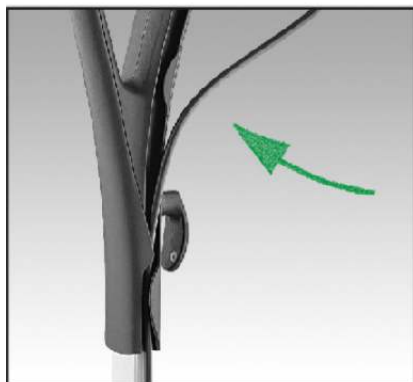
POUŽITÍ PRO ÚDRŽBU PODLAHY



Teleskopickou násadu zasuňte pevně do upinacího hrdla spodního držadla až do zaklapnutí.



Poté zasuňte zástrčku elektrického kabelu do zásuvky ve spodním držadle tak, aby zaklapla.



Vtlačte elektrický kabel do kabelové drážky umístěné v rukojeti teleskopické násady.



Délku teleskopické násady můžete nastavit pomocí uvolňovacího tlačítka. Kobold lze tak lehce přizpůsobit tělesné výšce jeho uživatele, čímž se dosáhne maximálního pohodlí při práci.

Totéž tlačítko slouží i pro úplné odpojení teleskopické násady. Stiskem tlačítka a současným tahem dojde k jejímu úplnému vysunutí z hrdla spodního držadla.

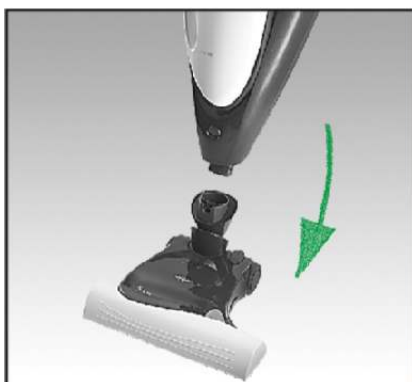
Připojení elektrického kartáče a ostatních nástavců

Elektrický kartáč zasuňte kloubovou trubicí pevně do sacího hrdla vysavače. Oba přístroje jsou tak rychle a spolehlivě propojeny a připraveny k použití.

Zarážka na kloubu elektrického kartáče zajistí vysavač ve svislé poloze, takže vysavač spojený s elektrickým kartáčem může na podlaze samostatně stát.

Upozornění

Před odpojením elektrického kartáče od vysavače vždy vypněte přístroj.



Odpojení elektrického kartáče a ostatních nástavců

Pro uvolnění nasazených nástavců nebo příslušenství stiskněte tlačítko ve spodní části vysavače a příslušný díl odejměte.

Tip:

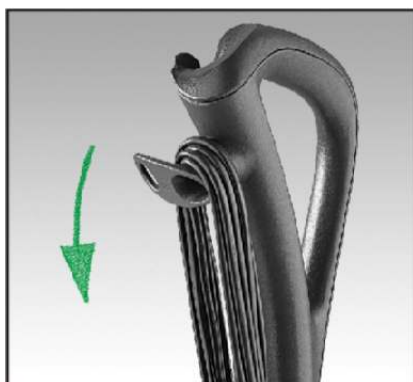
Větší nečistoty můžete vysávat i bez nástavců přímo sacím hrdlem vysavače.



Podlahové hubice a příslušenství je možné pro větší pohodlí odpojit také pomocí postranního uvolňovacího tlačítka na dolním držadle vysavače.



ÚDRŽBA PODLAHY



Uvedení vysavače do provozu

Připojení do elektrické sítě

Otočením horní úchytky směrem doů uvolníte namotaný elektrický kabel a zasuníte zástrčku přírodního kabelu do zásuvky.



Zapnout i vypnout přístroj lze pomocí ovladače v rukojeti. Tento ovladač umožňuje pohodlnou volbu tří sacích výkonů. Zvolte příslušný stupeň sacího výkonu mezi **1, A** nebo **3**.

Souběžně s každým zapnutím provádí Kobold autotest všech výkonových stupňů až po maximální stupeň 3. Teprve potom přejde na Vámi nastavený stupeň. Současně s vysavačem se automaticky zapne nebo vypne také elektrický kartáč.

Zvolte příslušnou úroveň sacího výkonu mezi stupněm 1, A nebo 3

Stupeň 1

1

běhouny
koberce
matrace

Stupeň A

A

ve spojení s elektrickým
kartáčem EB 360
automatická regulace
výkonu
pro všechny podlahy

bez EB 360 výkon
mezi stupněm 1 a 3

Stupeň 3

3

silně zašpiněné koberce
tvrdé podlahy
speciální koberce
(filcové, zátěžové
a smyčkové)

příslušenství
pro nadpodlažní úklid

Pro choulstivé podlahy použijte funkci SOFT elektrického kartáče EB 360

Automatický stupeň:

Posuvným ovladačem můžete kromě ručního nastavení sacího výkonu na stupně 1 a 3 využít také automatického stupně A. V automatickém režimu řídí elektrický kartáč EB 360 samočinně sací výkon Koboldu 136 v závislosti na vlastnostech vysávané podlahy. Automatická regulace sacího výkonu na stupni A je funkční pouze ve spojení Koboldu 136 s elektrickým kartáčem EB 360. Ve všech ostatních případech (např. při práci s příslušenstvím) nastaví tento stupeň sací výkon na úroveň mezi stupněm 1 a 3.

**Automatické přizpůsobení výkonu sání:**

Na různých podlahách je sací výkon optimálně nastaven tak, aby při co nejnižším sacím výkonu byl zachován maximální čističí účinek. Proto je možné kartáčem po podlaze stále lehce posunovat. Na tvrdé podlaze, kde je třeba použít velkou sací sílu, se Kobold automaticky přepne na plný výkon.

Doporučení:

Používejte stupeň A pro automatickou regulaci výkonu sání. Vysavač Kobold s el. kartáčem se tak přizpůsobí příslušné podlaze.

Pokud se dá elektrický kartáč po Vašem koberci těžce posunovat, máte zřejmě nastaven příliš vysoký sací výkon. V tomto případě nastavte posuvným ovladačem výkonový stupeň 1.

**K Vaší bezpečnosti:**

Při manipulaci s Koboldem 136 a jeho příslušenstvím, především nastavování, čištění a údržbě (např. výměně kartáčků EB 360), vždy vytáhněte síťovou zástrčku ze zásuvky. Síťovou zástrčku při tom nikdy nevytahujte za přírodní kabel, ale vždy za tělo zástrčky.

**Upozornění:**

Při práci s teleskopickou násadou ukazuje ovladač na spodním držadle přístroje pouze nastavený stupeň sacího výkonu. Nepoužívejte jej proto nikdy s připojenou teleskopickou násadou vysavače. Regulace sacího výkonu tímto ovladačem v této konfiguraci není možná.





Váš vysavač se umí přizpůsobit nejrůznějším pracovním podmínkám. Například pro jinou výšku uživatele nebo pro práci ve stísněných prostorách postačí jedním tlačítkem přestavit nebo zcela odpojit teleskopickou násadu (viz str. 8).



Nejdříve vyjměte přívodní kabel z kabelové drážky a teprve poté odpojte teleskopickou násadu. V případě, že současně s teleskopickou násadou vyjměte i zástrčku elektrického kabelu, zasuňte ji zpět do zásuvky umístěné ve spodním držadle (otvor pro teleskopickou násadu).

Pro nastavení a regulaci sacího výkonu použijte ovladač ve spodním držadle přístroje.



Přístroj v parkovací poloze

Pokud potřebujete vysávání na krátkou chvíli přerušit, abyste například něco posunuli nebo zdvihli, postavte vysavač za chodu do svislé polohy a nakloňte mírně dopředu až zaklapne zarážka v elektrickém kartáči. Vysavač tak může samostatně stát, elektrický kartáč se automaticky vypne a vysavač pracuje na minimální výkon.

Pro další vysávání postačí přidržet elektrický kartáč na podlaze špičkou nohy a vysavač sklopit dozadu.



Přístroj v přepravní poloze

Se zavaknutým kartáčem je možné celý přístroj pohodlně přepravovat. Jednoduše ho nakloníte a po kolečkách odvezete na jiné místo.

ELEKTRICKÝ KARTÁČ EB 360

Elektrický kartáč EB 360 je pro důkladné vysávání koberců vybaven vlastním motorem, který pohání rotační kartáčky. Je vhodný k údržbě vesměs všech podlahových krytin, koberců i tvrdých podlah, bez nutnosti výměny dalších nástavců.

Ve spojení s vysavačem Kobold 136 zapnutým v automatickém režimu **A** elektronicky řídí celý systém tak, aby účinek vysávání byl optimální na všech typech podlah.

Zapnutí přístroje signalizuje zelená kontrolka „ON“.



Elektrický kartáč je kromě normálního režimu vybaven speciální funkcí „SOFT“. Funkce SOFT výrazně redukuje počet otáček rotačních kartáčků. Díky tomu můžete s EB 360 pečovat i o choulostivé podlahy, koberce a jejich třásně bez poškození.

Funkci SOFT aktivujete krátkým klepnutím na nožní spínač. Oranžová kontrolka na EB 360 signalizuje zapnutí této funkce. Opětovným klepnutím na nožní spínač oranžová kontrolka zhasne a Vy opět vysáváte s plným počtem otáček v normální funkci.

Po vypnutí vysavače je funkce SOFT automaticky deaktivována a musí být v případě potřeby znovu zapnuta.



Funkci SOFT použijte vždy

- na volně tkané a choulostivé koberce (např. hedvábné nebo koberce s kroucenými vlákny)
- na ozdobné třásně
- na citlivé tvrdé podlahy a PVC

Při potřebě důkladného čištění můžete na tyto citlivé textilie příležitostně použít i normální funkci.

Elektrický kartáč EB 360 by naopak neměl být nikdy používán na ošetření

- kůže
- koberců volně vázaných a všiváných nebo s extrémně vysokým vlasem
- měkkých nezpevněných nebo voskovaných či naolejovaných dřevěných a korkových podlah
- nezpevněných, drolicích se a abrazivních povrchů (beton, břidlice...)

Upozornění:

- Přístroj by měl být při práci na podlaze stále v pohybu (vyjma parkovací polohy). Nenechávejte jej delší dobu pracovat na jednom místě. Hrozí tak poškození koberce.
- Funkci SOFT aktivujte vždy ještě před jízdou přes citlivé plochy.
- Po přepnutí na funkci SOFT se kartáčky dále točí. Na velmi citlivých tvrdých podlahách může docházet ke vzniku pruhů. V případě pochybností doporučujeme vyzkoušet přístroj před použitím na méně viditelném místě. Řešením je také použití podlahové hubice HD 35 viz str. 17
- Nesahejte nikdy při práci ani v parkovací poloze pod přístroj, mohlo by dojít k poranění.



Koberce a kobercové krytiny udržujte vysavačem s elektrickým kartáčem nejlépe pomalým střídavým posunováním směrem dopředu a dozadu. K dokonalému vyčištění postačí pouze dvakrát přejet - tam a zpět.

Elektrický kartáč kartáčeje a vysává až k okrajům po obou stranách i podél přední hrany. Okraje koberců byste měli zásadně vysávat tak, aby hrana kartáče k nim byla rovnoběžná.



Elektrický kartáč je vybaven otočným a současně výkyvným kloubem, s jehož pomocí se dostanete jednoduše i do obtížně přístupných míst.

Nízká konstrukce přístroje umožňuje dosažení jinak nedostupných míst. Zajedete s ním i pod nízký nábytek.

Upozornění:

Nikdy nepřejíždějte kartáčem přes elektrický kabel. Mohl by se tím poškodit.



Elektrický kartáč se osvědčí i na tvrdých podlahách. Použijte při tom stupeň výkonu vysavače **A** případně **3**.

Větší nečistoty nejlépe odsajete, přejezdíte-li elektrickým kartáčem pozpátku.

Upozornění:

Pokud nepoužíváte při vysávání tvrdé podlahy automatický režim **A** aktivujte na elektrickém kartáči funkci **SOFT**.



Chcete-li odstranit prach a nečistoty z třásně koberce, postavte se s vysavačem mimo udržovaný koberec a kartáčem se zapnutou funkcí **SOFT** přejezděte třásně pouze směrem k sobě (dozadu). V opačném případě může dojít k automatickému zastavení přístroje (viz kapitola „První pomoc“ str. 35).

Pamatujte, že díky rotačnímu kartáči jsou třásně mechanicky namáhány a mohou se i při zapnuté funkci **SOFT** třepit.

ELEKTRICKÝ KARTÁČ

Kontrola opotřebení kartáčků

Pravidelně kontrolujte délku štětinek kartáčků EB 360. K tomu slouží svazek kratších žlutých štětinek na kartáčcích. Pokud jsou černé štětinčky obroušeny na délku žlutých, jsou kartáčky již opotřebovány, jejich účinek je snížen na minimum a je nutná jejich výměna.

Pamatujte:

Před jakoukoli údržbou nebo čištěním vždy nejprve přístroj odpojte od elektrické sítě.



Výměna kulatých kartáčků

Kartáčky je vždy nutné měnit v páru. Nelze měnit jen jeden kartáček.

Elektrický kartáč odpojte od vysavače. Ochranný bílý kryt otevřete tak, že jednou rukou stlačíte žluté tlačítko a současně s tím druhou rukou kryt odklopite.



Staré kartáčky vyjměte tahem do stran z pracovních tunýlků na bocích přístroje.

Nové kartáčky zavádějte lehkým tlakem a pootáčením, až docílíte jejich koncové polohy. Kartáčky jsou barevně odlišeny. Pro správnou funkci přístroje nesmí dojít k jejich záměně. Kartáček s červeným koncem zasuňte vždy do tunýlku s červenou značkou.



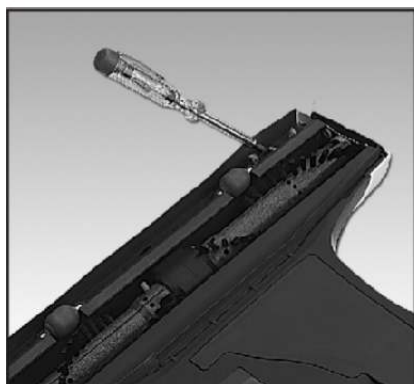
Ochranný bílý kryt stiskněte rukama na obou stranách tak, aby zaklapl.

Upozornění:

Pokud nelze kryt dobře uzavřít, zkontrolujte, zda jsou kulaté kartáčky dobře zasunuté.

Černé kartáčky používejte výhradně na koberce a jiné podlahové krytiny, abyste se tak vyhnuli případnému poškození vlákna Vašeho čalouněného nábytku. Černé kartáčky nikdy nepoužívejte na vysávání čalouněného nábytku, sedáků židlí, autosedaček, matrací a dalších druhů choulostivých potahových materiálů. Za případné poškození choulostivých potahových látek, způsobené chybným použitím černých kartáčků, nenese firma Vorwerk odpovědnost.





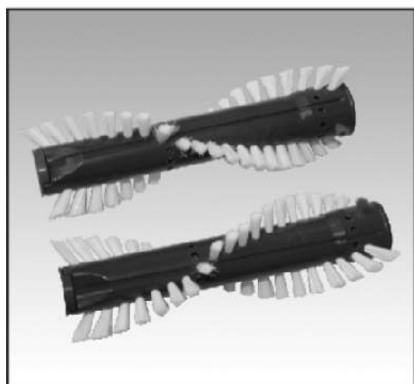
Pravidelně kontrolujte spodní plochu kartáče, abyste zabránili případnému poškození přístroje nebo podlahy. Zanesené čelní trysky vyčistěte špičatým neostrým nástrojem.



Pokud se kolem kulatých kartáčů omotají nitě či vlasy, můžete je jednoduše prostříhnout nůžkami. Při silnějším omotání je výhodné kartáčky vyjmout a vyčistit rovněž unašeč kartáčků.

Upozornění:

Nazasahujte do elektrického kartáče, pokud není odpojen od vysavače.



Bílé kartáčky na čalounění

Bílé, speciální, jemné kartáčky jsou určeny především k údržbě Vašich čalouněných sedacích souprav, sedáků židlí, autosedaček, matrací a dalších choulostivých druhů potahových materiálů.

Upozornění:

Na čalounění používejte vždy výhradně bílé kartáčky, nikdy ne černé! (viz upozornění str.15)



Výměnu černých kartáčků (na podlahovou krytinu) za bílé proveďte dle pokynů na předchozí straně ("Výměna kulatých kartáčků").

NÁSTAVEC NA TVRDÉ PODLAHY HD 35

Podlahová hubice HD 35 je ve spojení s vysavačem Kobold určena pro vysávání všech typů tvrdých podlah.

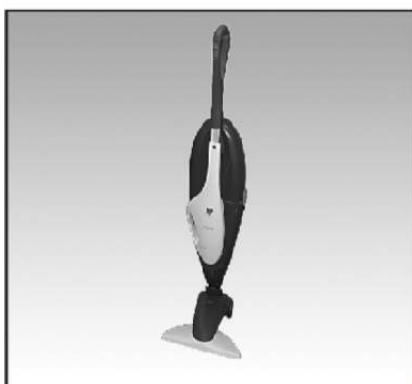
Její vysoká variabilita Vám umožní vysávání i v těžko přístupných místech. Na tvrdých podlahách použijte maximální sací výkon vysavače (stupeň 3).



Upozornění:

Podlahovou hubici HD 35 je možné použít také pro vysávání s předchozím modelem vysavače - Kobold 135.

Při použití se staršími modely není garantovaná plná účinnost.



VYSAVAČ V PŘENOSNÉ VERZI

Popruh SG 13



Ovladač sacího výkonu vysavače

Boční úchyt

Tlačítko pro uvolnění nastavení



**Elektrický kartáč
na čalounění PB 420**

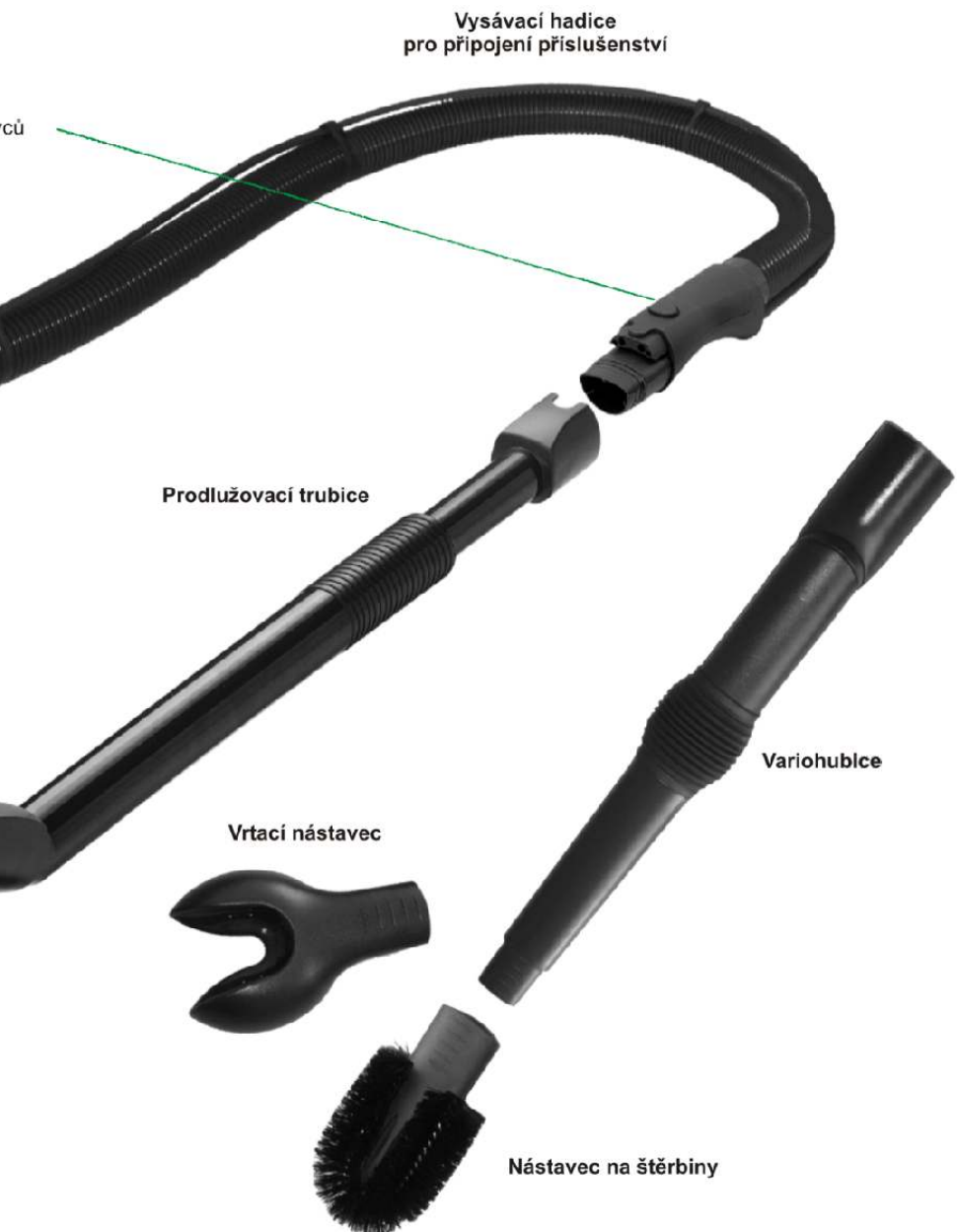
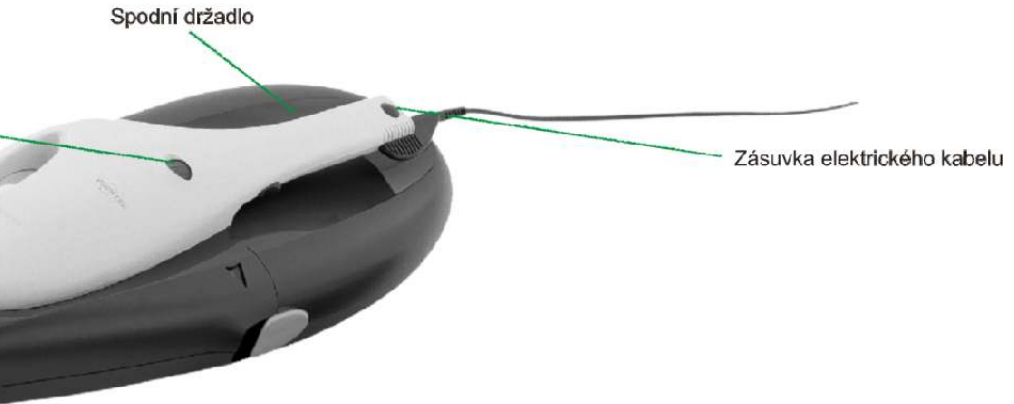


Textilní nástavec



Víceúčelová prachovka





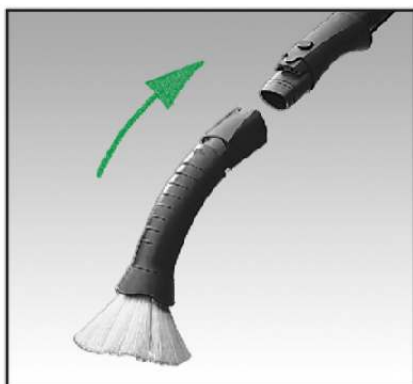
POUŽITÍ PRO ÚDRŽBU NADPODLAŽNÍHO PROSTORU



Vysavač Kobold 136 upravíte do přenosné verze odebráním teleskopické násady. Zástrčku elektrického kabelu zasuňte přímo do zásuvky ve spodní rukojeti (v případě, že jste ji vytáhli současně s teleskopickou násadou).



Pro připojení příslušenství můžete použít vysávací hadici, kterou nasadíte na sací hrdlo vysavače tak, aby zaklapla.



Na druhý konec vysávací hadice můžete nasadit potřebný díl příslušenství. Dbejte na to, aby všechny části do sebe dobře zaklaply.

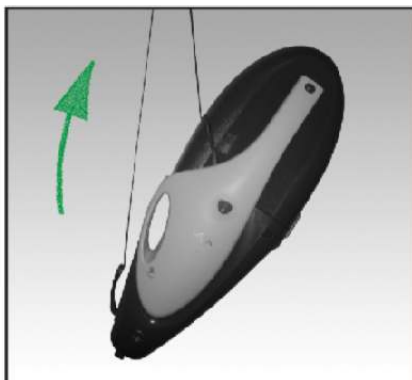


V přenosné verzi se přístroj vypíná a zapíná otočným ovladačem umístěným ve spodním držadle. Nastavit můžete stupeň výkonu 1 až 3. Pro vysávání nadpodlažních prostor doporučujeme nastavit maximální stupeň 3.

Přenosná verze s elektrickou hadicí

Pro usnadnění práce je vysavač vybaven ramenním popruhem, díky kterému je možné nosit vysavač při úklidu pohodlně zavěšený na rameni.

Popruh SG 13 zahákněte jednoduše do otvorů na těle vysavače a zavěste na rameno.

**Přenosná verze s neelektrickou hadicí**

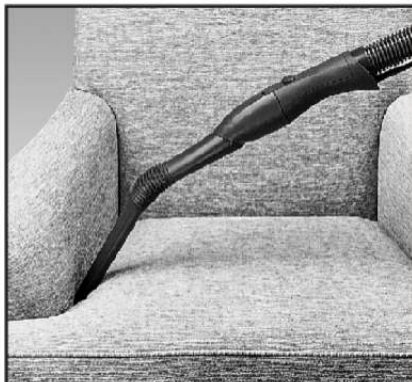
Neelektrická hadice je vybavena integrovaným ramenním popruhem, který jednoduše vytáhnete z přípojovací části vysávací hadice a upevníte do příslušného úchytu na těle vysavače.

Po použití odpojte hadici od vysavače a popruh jednoduše navlíčte zpět otáčením rukojeti ve směru označeném šipkou.

**Vario-hubice s nastavci**

Je určena pro dokonalé vysání záhybů, úzkých a špatně přístupných míst, škvír mezi nábytkem a pod. Oba klouby je možné libovolně přestavovat, takže ji lze přizpůsobit různým podmínkám tak, že práce je velmi pohodlná a všechna místa jsou jednoduše přístupná.

S přidavnými nastavci vario-hubice umožní čištění žaluzií, topných těles, krycích podlahových lišt, výklenků, rohů apod.

**Vrtací nástavec**

Slouží k okamžitému odsávání prachu vzniklého při vrtání do stěn. Po zapnutí vysavače se nástavec přisaje ke stěně a není jej potřeba držet.





Víceúčelová prachovka

Používá se jak na lehce zaprášené povrchy, tak na silně znečištěné předměty. Délku štětín lze měnit posunem vnějšího prstence.

S široce rozevřeným věncem štětín se nástavec používá k jemnému odprašování choulostivých předmětů (například obrazů, uměleckých děl, elektroniky, porcelánu, skla), s uzavřeným věncem štětín k otírání prachu z knih, televize, svítidel apod. S úplně krátkými štětínami odstraníte pevně přichycený prach.



Štětiny jsou lehce omyvatelné studenou vodou s použitím jemného pracího prášku. Dbejte na to, aby nástavec byl před použitím dokonale suchý.

Upozornění:

Při odsávání prachu dbejte na to, aby odsávaný povrch nebyl horký (např. svítidla, topná tělesa apod.). Mohlo by dojít k deformaci nástavce vlivem vysoké teploty.



Textilní nástavec

slouží k vysávání polštářů a čalounění. Tímto nástavcem odstraníte vlasy, vlákna i zvířecí srst ze všech tkanin, polštářů a matrací.

Prodlužovací trubice

Díky možnosti nastavení různé délky usnadňuje vysávání i těžko přístupných míst ve vyšších částech místností přímo z podlahy.

ELEKTRICKÝ KARTÁČ NA ČALOUNĚNÍ PB 420:

Elektrická vysávací hadice:

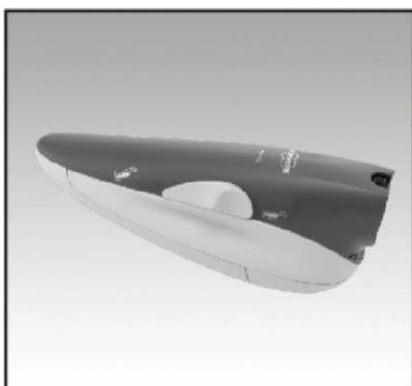
Elektrická vysávací hadice slouží k přivodu elektrického proudu do elektrického kartáče PB 420 a zároveň k odsávání nečistot.

Upozornění:

Nikdy nečistěte elektrickou vysávací hadicí vodou nebo vlhkým hadříkem.



Elektrický kartáč PB 420 je určen k hloubkové údržbě Vašich čalouněných sedacích souprav, sedáků židlí, autosedaček, matrací a dalších choulostivých druhů potahových materiálů.



Použití elektrického kartáče PB 420:

Připojte elektrickou vysávací hadici do sacího hrdla vysavače. Na opačný konec hadice připojte elektrický kartáč PB 420. Nyní zapněte vysavač a zvolte optimální sací výkon (doporučujeme použití stupně A). Nyní můžete pohodlně vysávat nečistoty z Vašeho čalouněného nábytku.

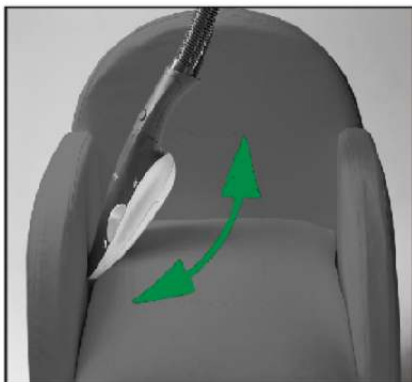


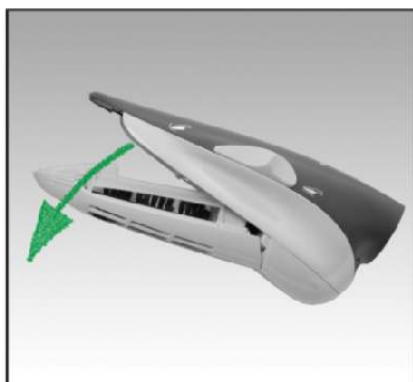
Vysávání špičkou elektrického kartáče PB 420:

Pokud budete potřebovat vysát nečistoty v těžko přístupných místech, využijte žlutý posuvný přepínač, umístěný na boku elektrického kartáče PB 420 a jeho posunutím dopředu přepnete sání do horního otvoru elektrického kartáče PB 420. Tímto způsobem můžete vysávat také těžko přístupná místa Vašeho čalouněného nábytku.

Upozornění:

Při chodu elektrického kartáče PB 420 nikdy nestrkejte prsty ani jiné části těla do rotujících kartáčků. Elektrický kartáč PB 420 také nikdy nepoužívejte na vysávání nečistot z povrchu těla vašich domácích zvířat.





Údržba elektrického kartáče PB 420:

Odpojte vysavač od elektrické sítě.

Kartáč odpojte od elektrické vysávací hadice.

Ochranný bílý kryt otevřete tak, že jednou rukou držíte elektrický kartáč PB 420 a současně s tím druhou rukou odklopíte kryt s kartáčky. Nyní můžete přístroj otřít suchým hadříkem a odstranit případné zachycené nečistoty.



Po vyčištění nasadte kryt s kartáčky zpět obráceným postupem. Věnujte vždy pozornost tomu, aby kryt správně zaklapnul.

Upozornění:

Dbejte, aby na kartáčcích nebyly namotány nitě, vlasy nebo jiné nečistoty. Pokud se tak stane, pak je odstraňte jednoduše například pomocí nůžek.

Upozornění:

Nikdy nečistěte elektrický kartáč PB 420 vodou nebo vlhkým hadříkem.

HYGIENICKÁ FILTRACE = OCHRANA VAŠEHO ZDRAVÍ

Kobold 136 má neobyčejně účinný filtrační systém speciálně konstruovaný pro zachycení veškerého domácího prachu a alergenů. Velkou důležitost má filtrační systém Koboldu 136 v prevenci alergických onemocnění. Z vysavače odchází čistější vzduch, než ten, který se běžně v uzavřených prostorech vyskytuje. Díky tomu získal tento přístroj certifikační značku TÜV „Způsobitý pro alergie“.



Úprava vyfukovaného vzduchu probíhá ve třech fázích:

1. fáze: Filtrační sáček

Filtrační sáček je zhotoven z materiálu, který díky své prodyšnosti zaručuje dlouhodobě stálý sací výkon a vysokou kapacitu.

2. fáze: Aktivní pachový filtr

Sáček samotný obsahuje aktivní granule, které zachycují zápach přímo tam, kde vzniká.



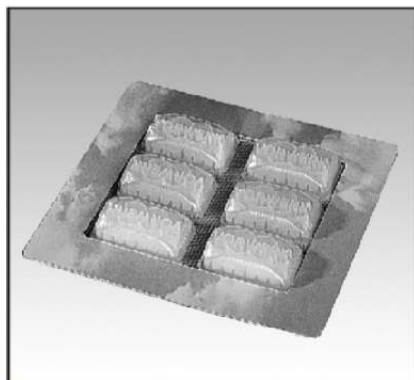
3. fáze: Hygienický mikrofiltr

Zachycuje ty nejmenší částice prachu a alergenů. Stará se o to, že vyfukovaný vzduch je čistější, než ten, který v uzavřených prostorech běžně dýcháte.



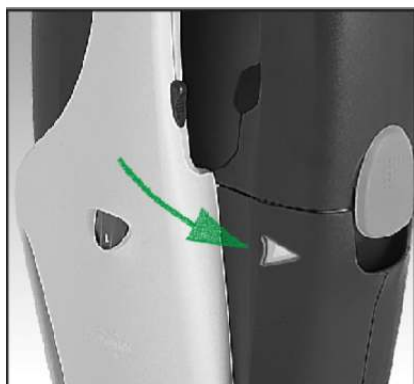
Dovina

Doplňkem třífázové hygienické filtrace je vůně Dovina, která osvěžuje vzduch při vysávání příjemnou vůní.



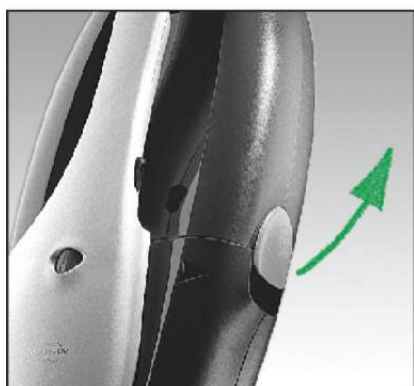
Všechny filtry mohou být bez problému likvidovány spolu s běžným komunálním odpadem.

VÝMĚNA FILTRAČNÍCH SÁČKŮ



Ukazatel sacího výkonu signalizuje žlutou barvou snížení výkonu způsobeného ucpáním pórů filtračního sáčku.

V takovém případě je nutno filtrační sáček vyměnit za nový. Rovněž v případě, že je vysavač neobvykle hlučný, je vhodné vyměnit filtrační sáček.



Odpojte vysavač od sítě.

Tahem za žlutý úchyt směrem od těla přístroje uvolníte filtrační kazetu a odklopte ji do strany.



Uchopte filtrační sáček za plastový držák, vyjměte jej a dejte do odpadků.

Použité sáčky není možné vyprázdnit a použít znovu. Ucpané póry by výrazně snížily výkonnost Vašeho vysavače.

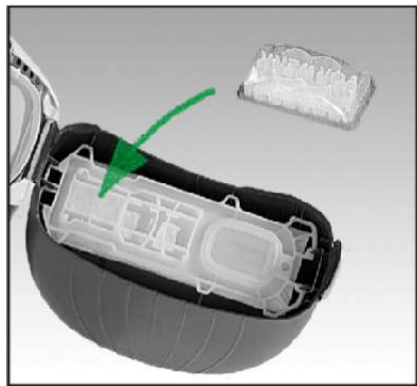


Nový filtrační sáček vložte do filtrační kazety tak, že nejdříve upevníte plastový držák do postranních úchytů.

Poté jej zatlačte pod kovovou pojistku na druhé straně, dokud neuslyšíte zřetelné zaklapnutí.



Vložte vůni Dovina do příslušné úchytky umístěné na plastovém držáku filtračního sáčku.



Filtrační kazetu pak zaklopte a zavřete stlačením dolů, až dojde k zaklapnutí uzávěru. Kontrolka sacího výkonu se poté automaticky nastaví do základní polohy, její signalizační pole má zelenou barvu.

Náš tip:

Nezapomeňte si včas objednat nové filtrační sáčky a vůni Dovina.

Nezapomeňte:

Při každé činnosti spojené s výměnou, údržbou a čištěním odpojte vždy elektrický přívod ze sítě.



Upozornění:

Při vysávání s neprůchodným filtračním sáčkem vysavač pracuje na nejvyšší sací výkon a není ho tudíž možno ani regulovat. Současně dochází k přehřívání přístroje.

Vysavač otevře automatický ventil, který nasměruje proud vzduchu do prostoru motoru k jeho ochlazení. Sací výkon se sníží a zvýší se hloučnost přístroje.

Teprve po vychladnutí motoru a vložení nového filtračního sáčku lze po opětovném zapnutí s přístrojem normálně pracovat.

OCHRANNÝ FILTR MOTORU



Ochranný filtr motoru je důležitý pro dlouhou životnost Vašeho přístroje. Chrání motorový prostor před znečištěním.

Běžně není nutno tento filtr měnit - je možné jej vyčistit. Čištění můžete provést lehkým vyklepáním.

Výjimka

V případě, že dojde k protržení filtračního sáčku nebo je-li ochranný filtr motoru silně znečištěn, vyměňte jej za nový.



Vyjmutí filtru

Filtrační kazetu odklopte od hlavy motoru stejně jako při výměně filtračního sáčku a vyjměte filtr. Ochranný filtr je uložen ve speciálně tvarovaném lůžku na hlavě motoru vedle vzduchového otvoru.

Upozornění:

Nikdy nevysávejte bez ochranného filtru. Mohlo by dojít k poškození motoru!

Filtr vkládejte zpět vždy dokonale suchý tak, aby svým tvarem správně zapadl do svého lůžka a okolo něj nemohl pronikat žádný vzduch.



Filtrační kazetu poté uzavřete.

Upozornění:

Nikdy neodstraňujte plastový kryt mechanismu otírání filtračního sáčku!

Při nedodržení tohoto upozornění nebude možno nárokovat záruku na případně vzniklé poškození.

HYGIENICKÝ MIKROFILTR

Hygienický mikrofiltr je důležitý především pro alergiky na domácí prach, ale i jako prevence pro všechny, kteří ještě alergií netrpí. Zajišťuje, že vzduch vystupující z vysavače je čistější než vzduch v místnosti. Filtr by měl být vyměňován po spotřebování celého balení filtračních sáčků (cca každých 12 měsíců).

Pamatujte:

Znečištěný filtr může snižovat sací výkon. Vyměňte hygienický mikrofiltr také v případě mimořádného znečištění, např. při protřžení filtračního sáčku, silně znečištěném ochranném filtru motoru nebo po vysávání bez vloženého filtračního sáčku.



Výměna hygienického mikrofiltru

Vložte jeden prst do otvoru na mřížce pro vyfukovaný vzduch a tahem k sobě tento kryt sejměte.



Filtr vytáhněte tahem za úchytku s certifikační značkou TÜV.



Nový filtr zasuňte do vstupního otvoru a silně zatlačte až na doraz. Potom nasadte krycí mřížku do drážky nejdříve spodní hranou a tlakem ji zavřete.



Tip:

Na přístroj je možno umístit nálepku, na kterou můžete zaznamenat datum vložení hygienického mikrofiltru. Můžete tak velmi jednoduše sledovat, kdy je nutno filtr vyměnit.

ČISTIČ KOBERCŮ FK 360



Čistič koberců FK 360 ve spojení s elektrickým kartáčem EB 360 slouží pro čištění textilních ploch a koberců. Pro vlastní čištění je třeba vložit čistič do kartáče místo rotačních kartáčků. Kartáč na vysávání podlah se tak promění v účinný čistič koberců.

Upozornění

Čistič koberců FK 360 je určen pro elektrický kartáč EB 360 a nelze ho tedy používat se staršími modely elektrických kartáčů.



Koberec je potřeba nejprve důkladně vysát pomocí elektrického kartáče EB 360.

Poté se na podlahu postupně nanáší čisticí sníh Kobosan a pomocí čističe koberců FK 360 je ihned zapracován do koberce.

Po předepsané době je čisticí sníh Kobosan z koberce vysát kartáčem EB 360.

Pozor - nebezpečí elektrického zkratu!

Čistič koberců je určen výhradně k použití s originálním čisticím sněhem Kobosan. Ten nesmí být v žádném případě nahrazován tekutými nebo pěnicími prostředky, jakož i čisticími prostředky jiných výrobců!



Kobosan

Účinný prostředek k čištění kobercových ploch. Využívá speciální „Anti-Soil“ technologii. Takto ošetřená vlákna koberců jsou odolnější vůči zašpinění a koberec tak zůstane déle čistý. Kobosan je označen certifikační značkou TÜV NORD „Způsobitý pro alergiky“.

Kobosan není vhodný pro koberce s výškou vlasu nad 1,5 cm a pro plstěné koberce.

V případě pochybností vyzkoušejte před použitím účinek Kobosanu na méně viditelném místě.



Lavenia

Prostředek na čištění matrací zbaví Vaše matrace nejen prachu, ale odstraní také do značné míry bakterie, vřalky, roztočů a spory plísní. Lavenia disponuje certifikační značkou TÜV NORD „Způsobitý pro alergiky“.

Vlastní čištění matrací probíhá obdobně jako čištění koberců. Postupujte vždy dle přiloženého návodu.

Chemické výrobky Vorwerku vyhovují nej přísnějším bezpečnostním normám a nejsou zdraví škodlivé.

ČIŠTĚNÍ KOBERCŮ

Při čištění větších ploch je účelné odstranit všechny přemístitelný nábytek.

Nejdříve důkladně vysajte kobercovou plochu s elektrickým kartáčem EB 360. Poté odpojte vysavač od elektrické sítě.

Ochranný bílý kryt elektrického kartáče otevřete tak, že jednou rukou stlačíte žluté tlačítko a současně s tím druhou rukou kryt odklopíte.



Kulaté kartáčky vyjměte tahem z pracovních tunýlků na bocích přístroje a místo nich zasuňte až na doraz kazety čistíče.



Při instalaci čistíče dbejte na to, aby čistící kazeta s červenou značkou byla zasunuta do červeně označeného pracovního tunýlku elektrického kartáče.

Kazety nesmí z přístroje vyčnívat.

Kovové vyťahovací úchyty sklopte dolů.



Zaklopte a stiskněte rukama na obou stranách bílý kryt kartáče tak, aby zaklapl.

Elektrický kartáč EB 360 s čistěčem FK 360 je tak připraven k čištění koberců.

Pro Vaši bezpečnost

Při výměně kartáčků EB 360 odpojte kartáč od vysavače nebo vytáhněte síťovou zástrčku ze zásuvky. Síťovou zástrčku přitom nikdy netahejte za přívodní kabel, ale vždy za tělo zástrčky.





Nejprve rovnoměrně posypte část koberce čistícím sněhem Kobosan. Nesypte Kobosan na větší plochu, než stačí v krátkém čase zapracovat.

Během čištění můžete po čištění koberci normálně chodit.

Jeden sáček Kobosanu vystačí na cca 3 až 6 m² kobercové plochy v závislosti na délce vlasu a intenzitě zašpinění.

Pamatujte:

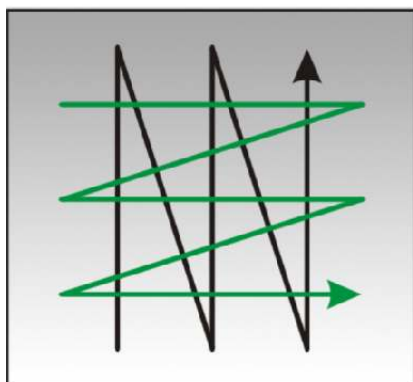
Čistící efekt se při vyšším dávkování Kobosanu nezvětší.



Zapojte vysavač do elektrické sítě a zapněte ho. Při práci s čističem koberců FK 360 se výkon vysavače automaticky přepne na minimum a vysavač nevysává.

Upozornění:

Při čištění koberců nepoužívejte funkci SOFT.



Působení Kobosanu

Přejíždějte po povrchu koberce posypaném Kobosanem sem a tam nejdříve v jednom a potom křížem ve druhém směru.

Doporučená doba zapracovávání Kobosanu do koberce je dle stupně znečištění 1-3 minuty na 1 m².

Upozornění:

Nepřejíždějte kartáčem EB 360 s čističem FK 360 přes třásně koberců.

Dojde-li k automatickému zablokování EB 360 bliká na kartáči zelená kontrolka ON. Postupujte dle kapitoly „První pomoc“.



Po zapracování nechte Kobosan v koberci působit podle druhu koberce, teploty a vlhkosti vzduchu cca 30 minut.

Tento proces urychlíte větráním například otevřeným oknem.

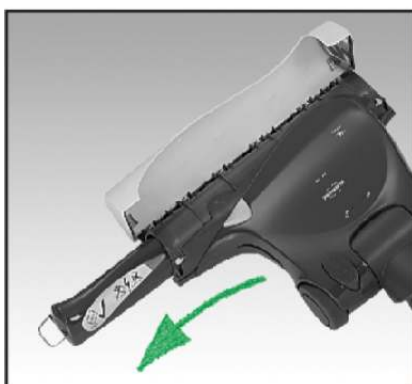
K vysátí zapracovaného Kobosanu použijte elektrický kartáč EB 360. Nejprve však vyměňte kazety čistíče zpět za kulaté kartáčky. Přidržením žlutého tlačítka uvolněte a odklopte bílý kryt.

Nezapomeňte:

Před přestavením přístroje vždy nejprve odpojte přístroj od elektrické sítě.



Uchopte kazety za kovové úchyty a tahem do stran je vyjměte z pracovních tunýlků kartáče.



Kartáčky zavádějte lehkým tlakem a pootáčením, až docílíte jejich koncové polohy.

Kartáčky jsou barevně odlišeny. Pro správnou funkci přístroje nesmí dojít k jejich záměně. Kartáček s červeným koncem zasuňte vždy do tunýlku s červenou značkou.



Bílý kryt kartáče stiskněte rukama na obou stranách tak, aby zaklapl.

Nyní můžete Kobosan obvyklým způsobem vysát. Případné zbytky Kobosanu v koberci nejsou na závadu. Během následných vysávání dojde k jejich úplnému odstranění.

Upozornění:

Filtrační sáček včas vyměňte. Jeden filtrační sáček obvykle vystačí na 1 až 2 sáčky Kobosanu.

Naplněné sáčky nikdy nevhazujte do ohně.



ÚDRŽBA ČISTIČE KOBERCŮ



Čistič koberců bezprostředně po použití vymyjte pod tekoucí studenou nebo vlažnou vodou. Kazety držte tak, aby voda nevtékala přímo do otvoru hnacích osiček.



Kartáčky je možno z příslušných kazet vyjmout. Při opětovném nasazení dbejte na barevné označení! Kartáček s červeným svazkem štětín vložte do kazety s červenou značkou.

Z čistících kartáčků případně odstraňte zachycená vlákna nebo vlasy a nechte oschnout postavené na otvoru pro hnací osičky.



Nebezpečí zkratu

Čistič nikdy neinstalujte do kartáče EB 360 pokud není úplně suchý.

Upozornění:

K čištění čističe FK 360 nikdy nepoužívejte čisticí prostředky, rozpouštědla nebo alkohol. Čistič nesušte v blízkosti topných těles nebo na prudkém slunci, aby nedošlo k deformaci teplem.

Čistič FK 360 rovněž nepoužívejte při teplotách nižších než 0° C.



Čistič skvrn Kobotex

Prostředek speciálně vyvinutý k vyčištění všech v domácnosti běžných zaschlých skvrn na kobercích a kobercových plochách.

Někdy může dojít k tomu, že staré skvrny jsou na vyčištěném koberci viditelnější než předtím. Téměř vždy je lze odstranit pomocí čističe skvrn Kobotex.

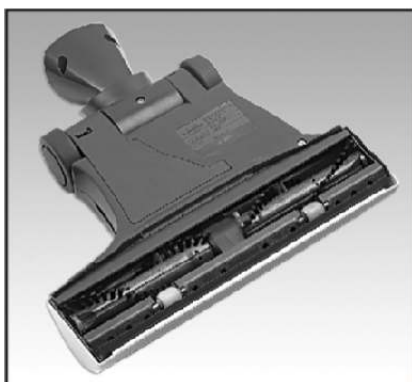
Postupujte podle návodu uvedeném na obalu čističe.

Chemické výrobky Vorwerku vyhovují nejpřísnějším bezpečnostním normám a nejsou zdraví škodlivé.

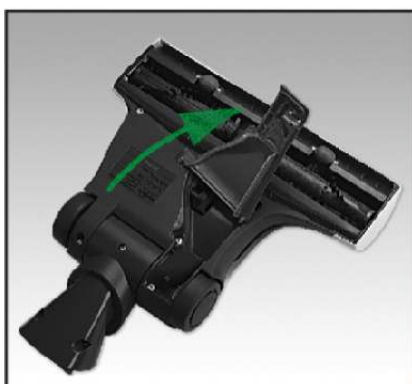
PRVNÍ POMOC

Přístroj nechává na podlaze nečistoty

Vypněte přístroj a odpojte elektrický přívod ze sítě. Příčinou může být ucpání sacího kanálu elektrického kartáče EB 360 většími nečistotami.



Pro kontrolu otevřete čisticí otvor na spodní straně kartáče a odejměte jej. Eventuální ucpání zde lze snadno rozpoznat a rychle odstranit. Nepoužívejte k tomu ostré nástroje. Po vyčištění otvor znovu uzavřete.



Elektrický kartáč je příliš hlučný

Zkontrolujte, zda nedošlo k zachycení nějakého předmětu rotačními kartáčky a odstraňte jej.



Odstranění namotaných vláken

Pokud se kolem kulatých kartáčů omotají nitě či vlasy, můžete je jednoduše prostříhnout nůžkami. Při silnějším omotání je výhodné kartáčky vyjmout a vyčistit rovněž unašeč kartáčků.

Upozornění:

Nazasahujte do elektrického kartáče, pokud není odpojen od vysavače.





Klesající výkon nebo příliš hlučný přístroj

Pravděpodobně došlo k ucpání sacího okruhu. Zkontrolujte sací kanál vysavače, stav jednotlivých filtrů a elektrický kartáč.

K odstranění příčiny často postačí výměna filtračního sáčku.



Při dlouhém vysávání s přeplněným filtračním sáčkem může dojít k přehřátí přístroje. Přístroj pracuje naplno a sací výkon pak není možno regulovat.

Vlastní výkon vysavače se ale sníží neboť část sacího výkonu je použita pro chlazení motoru. Současně se zvýší i hlučnost přístroje.

Teprve po vypnutí, vychladnutí motoru a výměně filtračního sáčku je možné přístroj opět normálně používat.

Stejně tak může dojít k této situaci při ucpání sacího okruhu. Viz předchozí obrázek.



Elektrický kartáč se netočí

Z důvodu ochrany přístroje se elektrický kartáč automaticky zastaví při nasátí větší textilie či předmětu, který brání rotaci kartáčků. Zelená kontrolka ON na kartáči přitom bliká. Přístroj je zablokován.

Vypněte vysavač, odpojte přívod el. energie a odstraňte příčinu zablokování.

Po opětovném zapnutí vysavače se kartáč rozeběhne a zelená kontrolka ON nepřerušovaně svítí.



TECHNICKÉ ÚDAJE

Vysavač prachu VK 136

Motor:	<ul style="list-style-type: none"> › bezúdržbový univerzální motor › elektronická regulace výkonu › uložený v kuličkových ložiscích › s ochranným jištěním › maximální otáčky 37 500 ot/min
Turbína:	› jednostupňová radiální turbína
Napájení:	<ul style="list-style-type: none"> › 220-240 V ~ 50/60 Hz › jmenovitý příkon 900 W (s doplňky max. 1300 W) › akční rádius 7,0 m dle DIN IEC 60 312
Sací hodnoty (průměr):	<ul style="list-style-type: none"> › podtlak max. 240 mbar (netlumený) › množství vzduchu max. 42 l/s › výkon sání max. 260 W › účinnost max. 29%
Prachové emise:	› cca 0,0001 mg/m3 dle DIN IEC 60 312
Hlukové emise:	› 78 dBA s elektrickým kartáčem EB 360 (měřeno na styku s kobercem) při 900 W dle DIN 45 635
Plášť:	› vysoce jakostní recyklovatelná umělá hmota
Výška:	› cca 120 cm včetně násady
Hmotnost:	› 3,62 kg bez příslušenství
Filtrační sáček:	› objem 3,5 l dle DIN IEC 30 312



Elektrický kartáč EB 360

Motor:	› bezúdržbový motor
Hnací mechanismus:	› bezúdržbový ozubený řemen
Rotační kartáč:	<ul style="list-style-type: none"> › kulaté výměnné bezúdržbové kartáčky › rychlost 6 200 ot/min › samočinně výškově nastavitelný › pracovní šířka 300 mm › zbytková zóna na bocích a podél přední hrany 0 cm
Plášť:	<ul style="list-style-type: none"> › vysoce jakostní recyklovatelná umělá hmota › pracovní výška 59 mm
Napájení:	<ul style="list-style-type: none"> › 220-240 V ~ 50/60 Hz (při poklesu pod 190 V ztráta funkčnosti) › příkon 100 W › připojitelný pouze na konektor vysavačů Vorwerk
Hlukové emise:	› 78 dBA s vysavačem VK 136 (měřeno na styku s kobercem) při 900 W dle DIN 45 635
Hmotnost:	› 1,6 kg



Změny konstrukce, provedení, vybavení a barvy přístroje i příslušenství jsou vyhrazeny.



To nejlepší od nás pro Vaši rodinu

DBEJTE NA VORWERKOVOU KVALITU!

Pouze originální výrobky Vorwerk jsou označeny touto značkou:



Pouze s originálními výrobky Vorwerk, garantujeme optimální funkci našich přístrojů.
Dbejte abyste vždy používali pouze originální spotřební materiál a příslušenství.

Vorwerk nabízí své originální produkty:

- › prostřednictvím svých obchodních zástupců
- › prostřednictvím zelené linky 800 168 987
- › na zákaznických centrech Vorwerk
- › na internetových stránkách www.vorwerk.cz

Vorwerk neprodává své výrobky:

- › v obchodních domech
- › v obchodech jiných dodavatelů
- › prostřednictvím konkurenčních internetových stránek



Vorwerk neručí za škody způsobené použitím neoriginálního spotřebního materiálu a příslušenství.

**BEZPLATNÁ TELEFONNÍ LINKA
PRO OBJEDNÁVKY SPOTŘEBNÍHO MATERIÁLU A SERVIS**



800 168 987

Vorwerk CS k.s.
Pod pekařkou 1/107
147 00 Praha 4

tel.: 234 073 100
fax: 234 073 101

www.vorwerk.cz