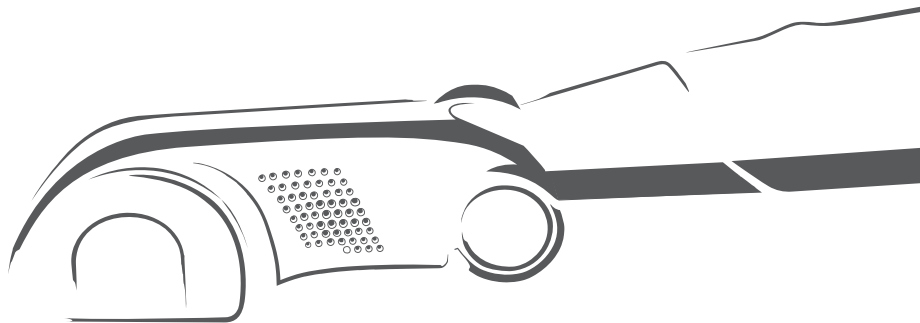


kobold

**VB100
EBB100**



Návod k použití



Úvodní poznámka

Srdečně blahopřejeme k zakoupení vašeho nového tyčového akumulátorového vysavače Kobold VB100. Lehký a snadno ovladatelný tyčový aku vysavač bude mnoho let zajišťovat čistotu a lesk vaší domácnosti. S vysavačem Kobold VB100 a praktickým příslušenstvím bude pro vás úklid domácnosti potěšením.

Před prvním použitím

1. Před prvním použitím vysavače Kobold VB100 s příslušenstvím si pozorně pročtete návod k použití.
2. Uschovejte si návod k použití pro budoucí potřeby. Je důležitou součástí vysavače a musí být k výrobku přiložen, přenecháte-li jej jiným osobám.

Značky a symboly

V textu naleznete uvedené symboly s následujícím významem:



Varovný symbol a varování jsou označeny tímto symbolem a jsou zvýrazněny šedě



Odkaz na zákaznický servis/podporu společnosti Vorwerk



Informace jsou označeny tímto symbolem a zvýrazněny šedě



Odkaz na internetové stránky společnosti Vorwerk

-
1. 2. 3. Pokyny k jednotlivým krokům jsou očíslované
-

Legenda

Tyčový aku vysavač Kobold VB100

1	Tyčový aku vysavač Kobold VB100
2	Hlavní vypínač
3	Přepínač úrovně sacího výkonu (malý, střední, maximální)
4	LED indikátor stavu vysavače Kobold VB100
5	LED indikátor stavu elektrického kartáče Kobold EBB100
6	Nožní spínač režimu kartáče
7	Držák krytu filtračního sáčku
8	Nabíjecí zdířka
9	Síťová nabíječka
10	Akumulátor (zde vyjmutý)
11	Filtrační sáček Premium FP100
12	Ochranný filtr motoru
13	Elektrický kartáč Kobold EBB100 pro úklid koberců a pevných podlah
14	Nástavec 2v1 pro úklid podlaho- vých lišt, rohů místností a nad- zemních ploch

Druh a rozsah příslušenství se liší podle rozsahu dodávky. Příslušenství lze koupit volitelně. Obrázky zobrazené v tomto návodu k obsluze slouží ke znázornění funkcí vysavače Kobold VB100 a příslušenství. Obrázky se mohou v detailech a proporcích od skutečného výrobku lišit. Obrázky zástrček jsou pouze příklady. Aktuální výrobek se může v jednotlivých zemích lišit.

Obsah

1	Pro vaši bezpečnost.....	8	5	Údržba	28
1.1	Použití v souladu s určením.....	8	5.1	Spotřební materiál a náhradní díly	29
1.2	Upozornění na nebezpečí.....	9	5.2	Údržba vysavače Kobold VB100	29
1.3	Stupně ohrožení.....	13	5.2.1	Výměna filtračního sáčku Premium FP100.....	30
2	Začínáme.....	14	5.2.2	Čištění a výměna ochranného filtru motoru vysavače Kobold VB100.....	32
2.1	Nasazení nebo výměna nástavce	14	5.2.3	Výměna akumulátoru vysavače Kobold VB100	33
2.2	Parkovací a sací poloha	15	5.3	Údržba elektrického kartáče Kobold EBB100.....	36
2.2.1	Odstavení do parkovací polohy.....	15	5.3.1	Kontrola a čištění	36
2.2.2	Nastavení do sací polohy.....	15	5.3.2	Výměna rotačních kartáčů.....	37
2.3	Nabíjení vysavače Kobold VB100	16	6	Odstraňování poruch	38
2.3.1	LED indikátor nabíjení	17	6.1	Tyčový aku vysavač Kobold VB100.....	38
2.3.2	LED indikátor stavu nabití akumulátoru během provozu	17	6.2	Elektrický kartáč Kobold EBB100	40
2.4	Filtrační sáček Premium, ochranný filtr motoru a akumulátor.....	18	7	Ekologická likvidace a ochrana životního prostředí	43
3	Obsluha	19	7.1	Likvidace přístroje.....	43
3.1	Zapnutí a vypnutí vysavače Kobold VB100	19	7.2	Pokyny k likvidaci akumulátorů	43
3.2	Nastavení úrovně sacího výkonu.....	19	7.3	Likvidace obalu	43
3.3	Úklid s elektrickým kartáčem Kobold EBB100	20	8	Záruka.....	44
3.3.1	Režimy elektrického kartáče Kobold EBB100.....	21	9	Servisní výkony	44
3.3.2	Pokyny k použití.....	23	10	Technické údaje.....	45
3.3.3	Přepínání flex/fine.....	23	10.1	Výrobce	46
3.4	Vysávání s nástavcem 2v1.....	25			
3.5	Uložení vysavače Kobold VB100.....	26			
3.6	Převaha vysavače Kobold VB100	26			
4	Provozní režimy a výdrž akumu- látoru	27			

Vhodnost nástavců na podlahy

Druh koberce	Kobold EBB100
smyčkové koberce velurové koberce	++
berberské koberce koberce s vysokým vlasem lehké, volné koberce hedvábné koberce sisalové podlahy	+
kožešiny flokati volné vázané koberce koberce s dlouhými, do sebe zapletenými vlákny (Saxony)	-
Druh pevné podlahy	
Dřevěné podlahy s konzervovaným povrchem / lakované (prkna, parkety)	++
Dřevěné podlahy olejované / voskované	+
Nekonzervované / neošetřené dřevěné podlahy	-
Korkové podlahy lakované	++
Korkové podlahy olejované / voskované	+
Nekonzervované / neupravené korkové podlahy	-
Laminát	++
Elastické podlahy (PVC, měkčený vinyl, linoleum)	+
Kamenné dlažby (mramor, žula, jura, umělý kámen)	+
Otevřený pórovitý / citlivý přírodní kámen (břidlice, kabřincové obkládačky)	-
Jílové podlahy (např. terakota, škvára, desky z cihlářské hlíny)	+
Keramická glazovaná dlažba a jemná kamenina	++
Neošetřené dlaždicové podlahy	-
Hrubé betonové podlahy (například vymývaný beton)	-
Použití	Nástavec 2v1
podlahové lišty, rohy místností a nadzemní plochy	++ ¹
++ výborně se hodí	- v žádném případě se nehodí
+ velmi dobře se hodí	¹ v žádném případě se nehodí pro lesklé nebo leštěné povrchy

UPOZORNĚNÍ!

Dodržujte detailní pokyny pro používání uvedené v následujících kapitolách.

1 Pro vaši bezpečnost

Nejvyšší možná bezpečnost náleží k vlastnostem výrobků společnosti Vorwerk. Bezpečnost tyčového akumulátorového vysavače Kobold VB100 a jeho příslušenství lze však zaručit jen tehdy, pokud se budete řídit pokyny této kapitoly.

1.1 Použití v souladu s určením

UPOZORNĚNÍ!

Přístroj mohou používat děti od 8 let a osoby se sníženými tělesnými, smyslovými nebo duševními schopnostmi nebo nedostatkem znalostí a zkušeností, pokud jsou pod dohledem a pokud byly poučeny o bezpečném používání přístroje a pochopily s ním související rizika.

Děti si s přístrojem nesmí hrát. Čištění a uživatelskou údržbu mohou provádět děti za předpokladu, že jsou starší 8 let a jsou pod dozorem.

Tyčový aku vysavač Kobold VB100

Vysavač je určený výhradně k odstraňování prachu a nečistot v domácnostech. K tomu patří i používání pro podobný úklid v prodejnách, kancelářích a podobných pracovních prostředích, v zemědělských provozech, v hotelech, motelech a dalších podobných obytných zařízeních a rovněž v penzionech. Vysavač se smí používat výhradně s odpovídajícím originálním příslušenstvím Vorwerk.

- V tabulce na straně 7 můžete zjistit, pro které druhy koberců, pevných podlah a nadzemních ploch jsou jednotlivé nástavce vhodné.

1.2 Upozornění na nebezpečí

UPOZORNĚNÍ!

- Před prvním použitím tyčového akumulátorového vysavače Kobold VB100 s příslušenstvím si pozorně přečtěte návod k použití.
- Respektujte zvláště následující pokyny.
- Uschovejte si návod k použití pro budoucí potřeby. Je důležitou součástí vysavače a musí být k výrobku přiložen, přenecháte-li jej jiným osobám.

Nebezpečí úrazu elektrickým proudem!

- V případě poškození se obraťte na nejbližší zákaznický servis společnosti Vorwerk.
- Nikdy neprovádějte opravy přístroje sami. Opravy elektrických přístrojů za použití originálních náhradních dílů smí vykonávat jen příslušný zákaznický servis společnosti Vorwerk, aby se tak zabránilo rizikům.
- Nepoužívejte síťovou nabíječku, pokud je poškozená.
- Nikdy nezavádějte do elektrických kontaktů a dalších otvorů (např. výfuková mřížka, akumulátor) ostré předměty.
- Nikdy neprovádějte změny na elektrických kontaktech.
- Nikdy nepřejíždějte elektrickým kartáčem Kobold EBB100 přes kabely položené na podlaze.
- Nikdy nečistěte síťovou nabíječku vodou ani vlhkými čističi.
- Nepoužívejte síťovou nabíječku ve vlhkém prostředí.
- Nikdy neponořujte síťovou nabíječku do vody nebo jiných kapalin.
- Před čištěním odpojte síťovou nabíječku ze sítě.
- Používejte přístroj pouze na přípojce řádně instalované odborníkem.
- Nepokoušejte se otevírat nebo opravovat síťovou nabíječku. Síťová nabíječka není dílem, u něhož se provádí údržba.

Nebezpečí výbuchu!

- Nevysávejte výbušné nebo snadno vznětlivé látky.
- Nikdy nevhazujte akumulátor ani vysavač Kobold VB100 do otevřeného ohně.
- Používejte výhradně originální akumulátory Vorwerk.
- Nikdy se nepokoušejte otevírat nebo opravovat akumulátor. Vadné akumulátory je nutné vyměnit za nové originální akumulátory Vorwerk VB100.
- Vysavač Kobold VB100 a veškeré příslušenství (zvláště akumulátor) se nesmí nikdy dávat do otevřeného ohně nebo ohřívat externími zdroji tepla.
- Nepoužívejte akumulátor, pokud je poškozený.

Nebezpečí požáru!

- Vysavač Kobold VB100 používejte výhradně s originálním příslušenstvím Kobold VB100.
- Nepokračujte v práci s vysavačem Kobold VB100, akumulátorem a elektrickými nástavci, pokud spadly na zem a jsou viditelně poškozené nebo nefungují.
- Nevysávejte žhavý popel nebo žhnoucí nedopalky cigaret.
- Dbejte na to, aby zdroj napájení nebyl zakryt.
- Nikdy nečistěte akumulátor vodou ani vlhkými čističi.
- Nikdy neponořujte akumulátor do vody nebo jiných kapalin.
- Vysavač Kobold VB100 a jeho příslušenství není kompatibilní s řadou vysavačů Vorwerk napájených ze sítě ani jejich příslušenstvím.
- Nikdy nezkratujte akumulátor.

Nebezpečí poranění podtlakem!

- Nikdy nevysávejte části těla nebo vlasy na hlavě.
Nevysávejte v blízkosti dětí nebo domácích zvířat.

Nebezpečí zranění skřípnutím!

- Udržujte odstup od pohyblivých součástí nástavců.
- Před jakoukoli manipulací, čištěním nebo údržbou přístroj vždy vypněte.
- Před manipulací, čištěním nebo údržbou nástavce odpojte nástavec od tyčového aku vysavače Kobold VB100.

Nebezpečí zranění a pádu!

- Odstavujte vysavač Kobold VB100 do parkovací polohy výhradně na vodorovných plochách.
- Nikdy se o vysavač Kobold VB100 neopírejte.
- Nikdy nestoupejte na nástavce.
- Dříve, než zanecháte přístroj bez dozoru, vypněte jej hlavním vypínačem.

Nebezpečí úrazu v důsledku vytékajících baterií!

- Vytečené baterie by se neměly dostat do kontaktu s očima a sliznicemi.
- Pokud se tak stane, umyjte si ruce a opláchněte oči čistou vodou.
- Pokud budete mít i nadále potíže, vyhledejte lékaře.

Nebezpečí zranění ostrohrannými úlomky plastu!

- Nepoužívejte přístroj, pokud byly plastové díly poškozeny pádem nebo nárazem. Chraňte se před ostrohrannými úlomky.

Nebezpečí poškození následkem neodborného použití!



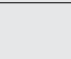
- Použijte výhradně příslušné originální výrobky Vorwerk.
- K nabíjení vysavače Kobold VB100 používejte pouze originální síťovou nabíječku Vorwerk, která je součástí dodávky.
- Použijte síťovou nabíječku výhradně se střídavým napětím a síťovým kmitočtem uvedeným na typovém štítku.
- Síťovou nabíječku nikdy netahejte za nabíjecí kabel.
- Nikdy neodpojte síťovou nabíječku ze sítě za nabíjecí kabel.
- Nepoužívejte vysavač, pokud je poškozený nebo není kompletně smontovaný.
- Vysavač Kobold VB100 je vhodný pouze pro použití v interiéru.
- Vysavač Kobold VB100 alespoň jednou za rok zcela nabijte, abyste zabránili hlubokému vybití a poškození akumulátoru.
- Nestavte vysavač Kobold VB100 do blízkosti zdrojů tepla (kamen, ohříváčů nebo horkých radiátorů).
- Vysavač Kobold VB100 nabíjejte a používejte při teplotách mezi 5 °C a 35 °C.
- Vysavač Kobold VB100 uchovávejte v teplotním rozmezí mezi 5 °C a 35 °C.
- Nevystavujte vysavač Kobold VB100 ani akumulátor ohni, teple nebo přímému slunečnímu světlu.
- Použijte přístroj pouze s originálními filtračními sáčky Premium FP100.
- Použijte přístroj jen s vloženým ochranným filtrem motoru.
- Nevysávejte kapaliny nebo vlhké nečistoty ani vlhké rohože nebo koberce.
- Je-li prostor filtru vlhký, před dalším použitím ho vysušte. Vyměňte filtrační sáček Premium FP100 a ochranný filtr motoru.
- Nikdy nečistěte vysavač Kobold VB100 a elektrické nástavce vodou ani tekutými čisticími prostředky.
- Nikdy nepoňujte přístroj a síťovou nabíječku do vody nebo jiných kapalin. Nikdy nelijte vodu na přístroj a nikdy jej nedržte pod tekoucí vodou.
- Nepoužívejte akumulátorový přístroj ve vlhkém prostředí (v mokré koupelně, ve venkovních prostorách atd.), nebo tam, kde je nebezpečí, že se zařízení dostane do kontaktu s kapalinami.
- Nikdy neucpávejte výfukové otvory během vysávání.
- Nevysávejte Kobosan active nebo jiné čisticí prášky vysavačem Kobold VB100.
- Nástavec 2v1 nepoužívejte na lesklých nebo leštěných površích.

Přístroj odpovídá bezpečnostním předpisům země, ve které je prodáván prostřednictvím autorizované organizace Vorwerk. Při použití přístroje v jiné zemi nemusí být zaručena shoda s místními bezpečnostními normami. Společnost Vorwerk proto nepřebírá žádnou odpovědnost za takto vzniklá bezpečnostní rizika ohrožující uživatele.

1.3 Stupně ohrožení

1. Pro svoji bezpečnost respektujte také upozornění na nebezpečí, která jsou uvedena v textu následujících kapitol.

Upozornění na nebezpečí v následujících kapitolách rozpoznáte podle výstražného symbolu anebo signálního slova, které uvádí stupeň ohrožení:

Stupeň ohrožení	Výstražný symbol	Signální slovo	Možná nebezpečí
3		VAROVÁNÍ	<ul style="list-style-type: none">- Nebezpečí úrazu elektrickým proudem- Nebezpečí požáru- Nebezpečí výbuchu
2		POZOR	<ul style="list-style-type: none">- Nebezpečí úrazu
1		UPOZORNĚNÍ	<ul style="list-style-type: none">- Nebezpečí poškození následkem neodborného použití- Nebezpečí poškození věcí následkem neodborného použití

2 Začínáme

V této kapitole se dozvíte, jak máte připravit tyčový akumulátorový vysavač Kobold VB100 k použití. Seznámíte se se základními funkcemi vysavače a se zacházením s přístrojem.

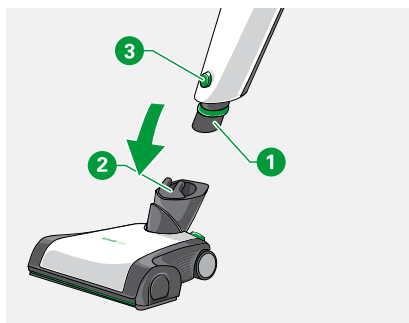
Vysavač vám bude dodán s vloženým akumulátorem a filtračním sáčkem Premium. Před spuštěním musíte nasadit elektrický kartáč Kobold EBB100 (kapitola „2.1 Nasazení nebo výměna nástavce“ na straně 14) a zcela nabít akumulátor (kapitola „2.3 Nabíjení vysavače Kobold VB100“ na straně 16).

i Když obdržíte svůj přístroj, je aktivována transportní pojistka. Abyste mohli přístroj poprvé spustit, musíte jej nejprve nabít (kapitola „2.3 Nabíjení vysavače Kobold VB100“ na straně 16).

2.1 Nasazení nebo výměna nástavce

K úklidu podlahy použijte vysavač Kobold VB100 společně s elektrickým kartáčem Kobold EBB100.

1. Vsuňte přípojovací kloub **1** tyčového aku vysavače do kloubu elektrického kartáče **2**.
2. Dbejte, aby přípojovací kloub v kloubu slyšitelně zacvakl.
3. Chcete-li elektrický kartáč z vysavače opět odpojit, stiskněte tlačítko **3** na spodní části vysavače. Po odjištění můžete elektrický kartáč z vysavače odpojit.



2.2 Parkovací a sací poloha

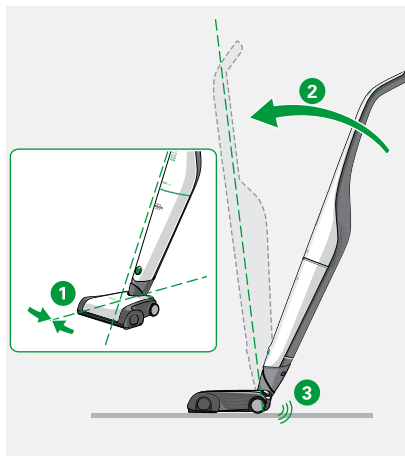
2.2.1 Odstavení do parkovací polohy

Parkovací poloha slouží k odstavení vysavače, pokud se nepoužívá nebo když ho chcete nabíjet. Kromě toho jej můžete v této poloze „dočasně zaparkovat“, chcete-li proces vysávání krátce přerušit. V parkovací poloze stojí přístroj vzpřímeně a stabilně na podlaze.

Parkovací polohu můžete nastavit pouze tehdy, když směřuje vysavač rovně dopředu.

1. Natočte vysavač přes kloub tak, aby byl i s nastavcem nasměrovaný přímo dopředu **1**.
Nyní lze nastavit parkovací polohu.
2. Sklopte násadu dopředu **2** tak, aby byla ve svislé poloze a slyšitelně zaklapla v kloubu **3**.

i Pokud odstavíte vysavač Kobold VB100 s elektrickým kartáčem Kobold EBB100 do parkovací polohy a vysavač nebyl vypnut hlavním vypínačem, běží vysavač Kobold VB100 dále a elektrický kartáč Kobold EBB100 se vypne.

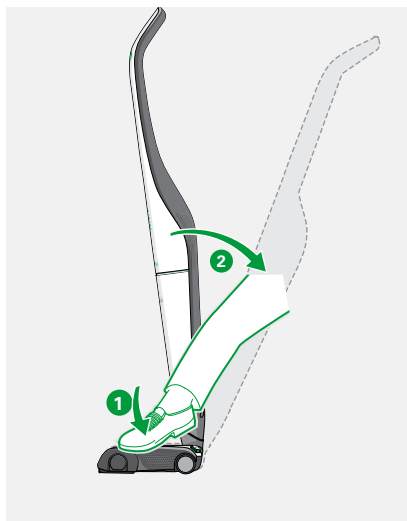


2.2.2 Nastavení do sací polohy

V sací poloze se vysavač může volně pohybovat a můžete s ním jezdit po podlaze ve všech směrech.

1. Přidržete nastavec pevně nohou **1** a naklopte teleskopickou násadu dozadu tak **2**, aby vysavač slyšitelně vyskočil z parkovací polohy.

Nastavcem lze nyní znovu pohybovat ve všech směrech.



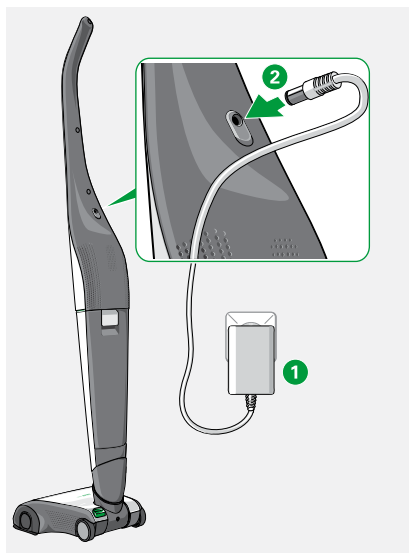
2.3 Nabíjení vysavače Kobold VB100

i Tyčový akumulátorový vysavač Kobold VB100 není ve stavu při dodávce plně nabitý. Před prvním uvedením do provozu jej proto dobijte. Nabíjení může trvat přibližně tři hodiny.

Abyste vysavač nabili, postupujte následovně:

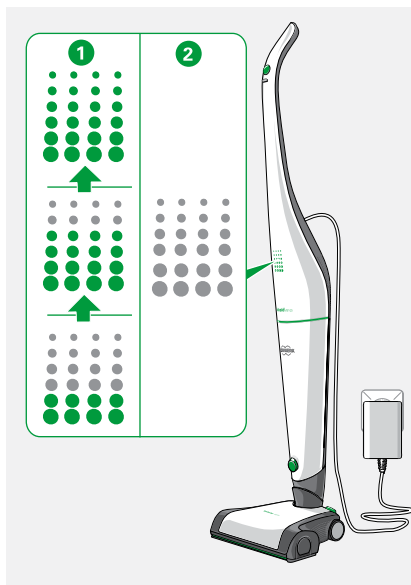
1. Postavte vysavač do parkovací polohy (viz kapitola „2.2 Parkovací a sací poloha“ na straně 15).
2. Připojte síťovou nabíječku **1** k napájecímu zdroji.
3. Dodržujte předepsané napětí 220 V–240 V.
4. Připojte síťovou nabíječku do nabíjecí zdířky vysavače **2**.
5. Ujistěte se, že je konektor zcela zasunut.

i Akumulátor můžete nabíjet také samostatně. Více se dozvíte v kapitole „Dobíjení vyjmutého akumulátoru“ na straně 34.



2.3.1 LED indikátor nabíjení

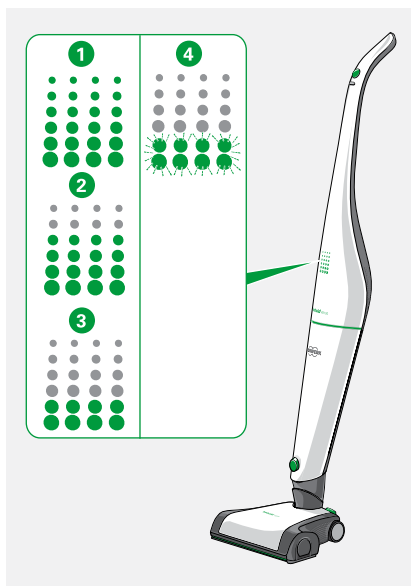
LED indikátor	Stav akumulátoru
1 LED indikátor pulzuje.	Akumulátor se nabíjí. Aktuálně je akumulátor ve stavu nabíjení, akumulátor není v tomto okamžiku plně nabitý. Nabíjení může trvat až 3 hodiny.
2 LED indikátor je zhasnutý.	Akumulátor je plně nabitý. Akumulátor je nabitý a vysavač je připraven k provozu.



2.3.2 LED indikátor stavu nabití akumulátoru během provozu

LED indikátor vám ukazuje, jaký je aktuální stav nabití akumulátoru vysavače. K tomu musí být vysavač spuštěný (viz kapitola „3.1 Zapnutí a vypnutí vysavače Kobold VB100“ na straně 19).

LED indikátor	Stav akumulátoru
1 Všechny LED řádky svítí.	Akumulátor je plně nabitý.
2 4 LED řádky svítí.	Akumulátor je nabitý přibližně ze 2/3.
3 2 LED řádky svítí.	Akumulátor je nabitý přibližně z 1/3.
4 2 LED řádky blikají.	Stav nabití akumulátoru je nízký. Nabijte akumulátor.

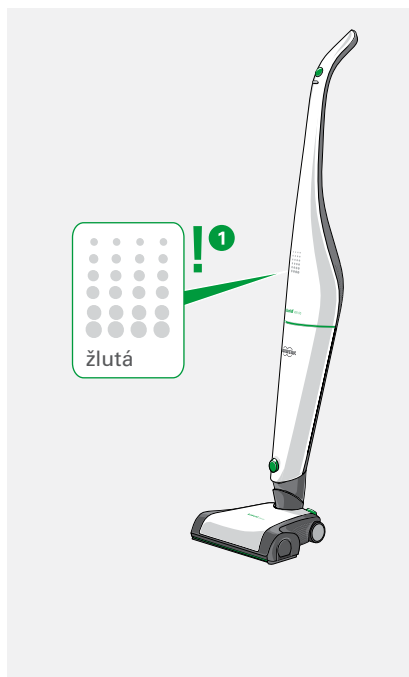


2.4 Filtrační sáček Premium, ochranný filtr motoru a akumulátor

Při dodání jsou ve vysavači Kobold VB100 vloženy filtrační sáček Premium, ochranný filtr motoru a akumulátor.

i Pokud se rozsvítí LED indikátor **1** zapnutého vysavače žlutě, zkontrolujte, zda není plný filtrační sáček Premium nebo není ucpán sací kanál.

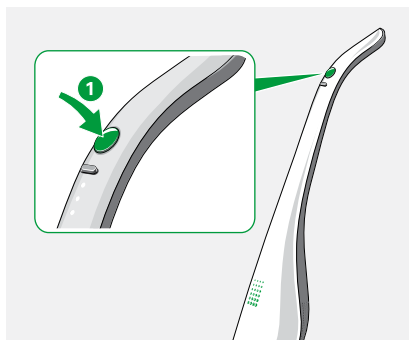
V kapitole „5 Údržba“ na straně 28 se dozvíte, jak vyměnit filtrační sáček Premium (kapitola 5.2.1 na straně 30) a jak vyměnit nebo vyčistit ochranný filtr motoru (kapitola 5.2.2 na straně 32)



3 Obsluha

3.1 Zapnutí a vypnutí vysavače Kobold VB100

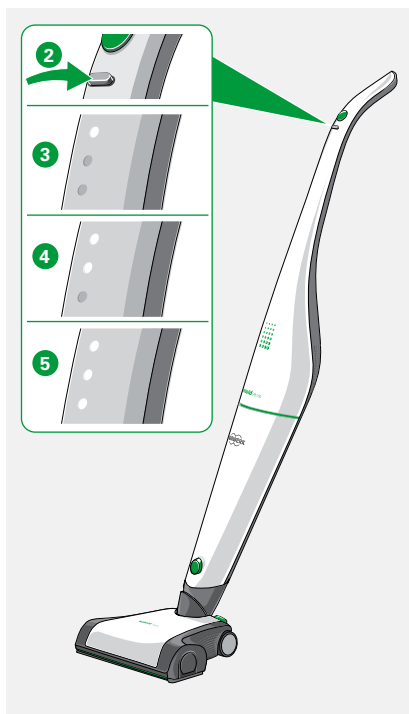
1. Vysavač Kobold VB100 zapnete stisknutím hlavního vypínače **1**.
2. Pro vypnutí vysavače znovu stiskněte hlavní vypínač.



3.2 Nastavení úrovně sacího výkonu

Nastavte úroveň sacího výkonu šedým přepínačem na rukojeti **2** následovně:

LED indikátor na rukojeti	Sací výkon
3 Svítí 1 bílá LED dioda.	soft, minimální sací výkon
4 Svítí 2 bílé LED diody.	med, střední sací výkon
5 Svítí 3 bílé LED diody.	max, maximální sací výkon



i Při každém zapnutí se vysavač automaticky spustí s nastavenou úrovní sacího výkonu „med“. Elektrický kartáč se spustí v posledním nastaveném režimu (viz kapitola „3.3 Úklid s elektrickým kartáčem Kobold EBB100“ na straně 20).

3.3 Úklid s elektrickým kartáčem Kobold EBB100

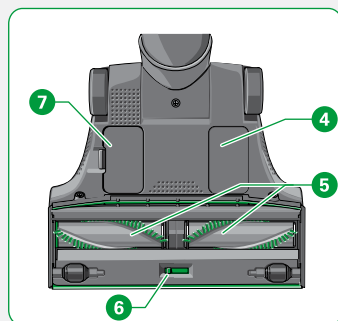
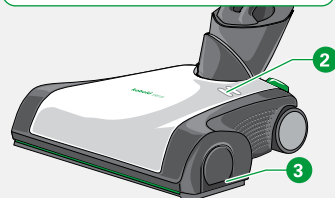
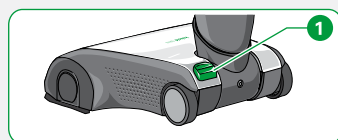
Elektrický kartáč Kobold EBB100 vysává stejně dobře na kobercích i pevných podlahách.

Elektrický kartáč lze díky jeho všestrannosti použít na většinu povrchů. Před použitím se přesto přesvědčte o tom, že je vhodný pro daný povrch (viz tabulka na straně 7).

UPOZORNĚNÍ

Nebezpečí poškození následkem neodborného použití!

- Nepracujte s přístrojem delší dobu na jednom místě.
- Dávejte pozor, abyste nenasáli volné koberce nebo třásně.



Legenda

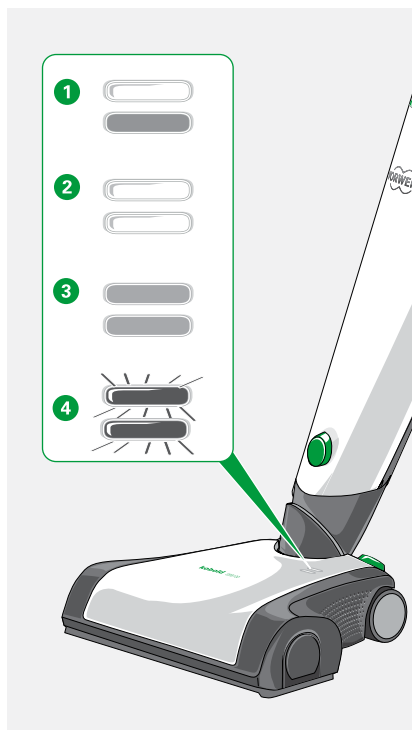
- 1 Nožní spínač režimu kartáče
- 2 LED indikátor
- 3 Postranní krytky kartáčů (vlevo a vpravo)
- 4 Typový štítek
- 5 Rotační kartáče
- 6 Přepínání (flex/fine)
- 7 Revizní krytka

3.3.1 Režimy elektrického kartáče Kobold EBB100

Podlahy lze pomocí elektrického kartáče Kobold EBB100 vysávat třemi různými způsoby. Zvolený režim vysávání je indikován na elektrickém kartáči.

	Režim el. kartáče	LED indikátor
1	Normální režim Kartáče běží normální rychlostí. Zvláště vhodné pro tvrdé podlahy a šetrné vysávání s kartáčem.	Svíí 1 bílá LED dioda.
2	Turbo režim Kartáče běží vyšší rychlostí. Zvláště vhodné pro koberce a silné znečištění.	Svíí 2 bílé LED diody.
3	Deaktivovaný kartáč Kartáče se netočí. Vhodné pro zvláště husté a vysoké koberce.	LED diody jsou zhasnuté.
4	Porucha, kartáče jsou zablokovány.	Obě LED diody blikají červeně.

Více se dozvíte v kapitole „6 Odstraňování poruch“ na straně 38.



i Pro pevné podlahy doporučujeme normální režim.

i Pro zvláště důkladný úklid a odstranění zvířecích chlupů doporučujeme turbo režim.

Nastavení režimu el. kartáče

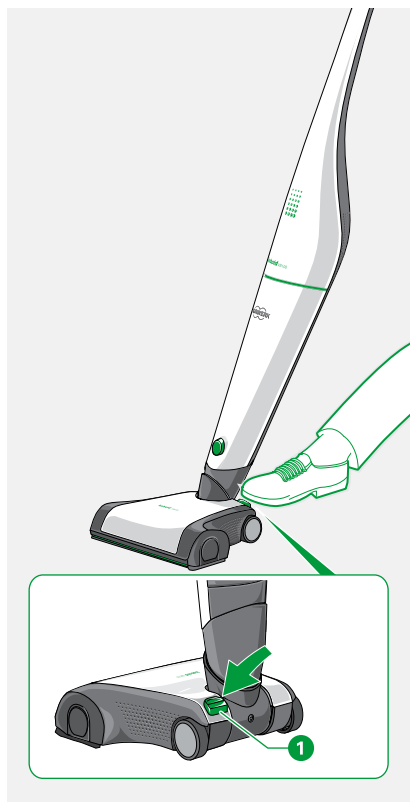
Elektrický kartáč se spustí v posledním nastaveném režimu. Režim můžete přepnout nožním spínačem ① na elektrickém kartáči.

1. Vyberte podle tabulky na straně 21 správný sací výkon pro vaši podlahu.
2. Krátkým sešlápnutím nožního spínače ① změníte režim kartáče.

LED diody na elektrickém kartáči ukazují, v jakém režimu kartáče se nacházíte.

3. Sešlápněte nožní spínač ① přibližně 2 sekundy, abyste deaktivovali kartáč. LED diody na elektrickém kartáči zhasnou.
4. Znovu sešlápněte nožní spínač ①, abyste kartáč opět aktivovali.

i Další informace o režimu „Deaktivace kartáče“ získáte v kapitole „6 Odstraňování poruch“ na straně 38.

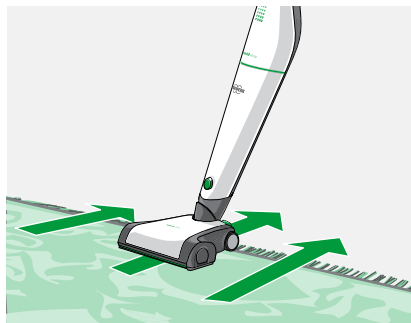


oporučení pro režimy kartáče

Sací výkon Kobold VB100	Režim kartáče normální	Režim kartáče turbo
soft	choulostivé podlahy	povrchový úklid na hustších kobercích
med	lehce znečištěné, choulostivé podlahy nebo velmi husté koberce	všechny podlahy dle tabulky na straně 7
max	silně znečištěné, choulostivé podlahy	velmi silně znečištěné podlahy a koberce (např. zvířecí chlupy)

3.3.2 Pokyny k použití

1. Nastavení „max“ je určeno pro vysávání silně znečištěných podlah a koberců.
2. Posunujte přístroj rovnoměrně dopředu a dozadu.
3. Nikdy nenechte přístroj pracovat delší dobu na jednom místě, aby se nepoškodila podlaha.
4. Rotační kartáče mohou mechanicky zpracovat a jemně rozdělit třásně koberce. Táhněte elektrický kartáč přes třásně pouze dozadu pryč z koberce.
5. Proto vysávejte okraje koberců jen souběžně s okrajem koberce.



3.3.3 Přepínání flex/fine

Pomocí možností „flex“ a „fine“ na spodní straně elektrického kartáče Kobold EBB100 přizpůsobíte přístroj požadavkům na úklid.

Elektrický kartáč je při dodání nastaven do polohy „flex“. Níže je uvedeno, jak nastavíte elektrický kartáč do polohy „fine“ pro každodenní použití.

Nastavení fine	Pro každodenní vysávání se používá nastavení elektrického kartáče „fine“.
Nastavení flex	V případě potřeby můžete elektrický kartáč přepnout do speciálního režimu „flex“ určeného pro vysávání hrubých nečistot.

POZOR

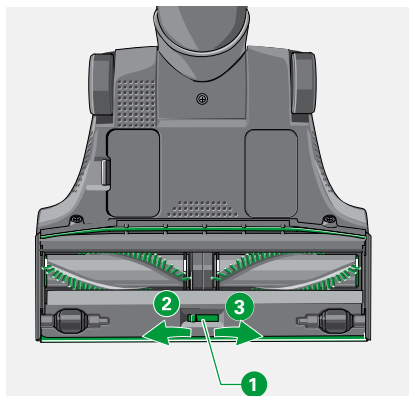
Nebezpečí zranění rotujícím kartáčem!

- Než provedete přepnutí na spodní straně elektrického kartáče Kobold EBB100, vždy odpojte elektrický kartáč Kobold EBB100 od vysavače Kobold VB100.

Můžete měnit nastavení:

1. Vypněte vysavač hlavním vypínačem.
2. Posuňte přepínač **1** na spodní straně elektrického kartáče Kobold do polohy **2** (fine) pro jemný prach z trhlin a hloubkové čištění koberců nebo do polohy **3** (flex) pro vysávání hrubých nečistot.

Posuvný přepínač slyšitelně zaskočí a přední těsnící hrana je vysunuta.



3.4 Vysávání s nástavcem 2v1

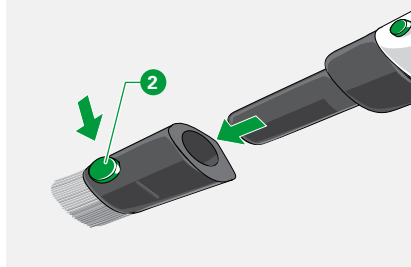
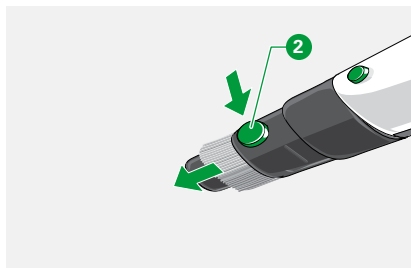
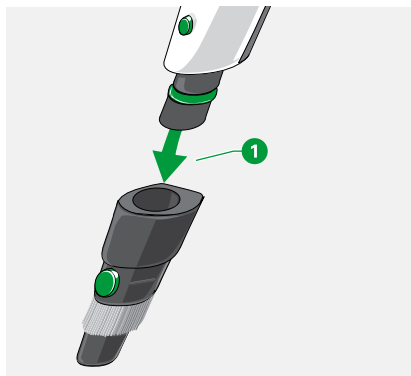
Nástavec 2v1 je všestranným nástrojem. Má dvě různá nastavení štětín, která se mohou používat pro různé účely.

UPOZORNĚNÍ

Nebezpečí poškození následkem neodborného použití!

- Nástavec 2v1 nepoužívejte na lesklých nebo leštěných površích.

1. Nasadte hrdlo ① nástavce 2v1 na tyčový aku vysavač Kobold VB100.
2. Pro vysávání jemného prachu nebo citlivých předmětů nastavte štětiny delší. Stiskněte zelené tlačítko ② a posuňte nástavec se štětinami dopředu, dokud zelené tlačítko nezaskočí.
3. Pro vysávání nečistot ze spár sejměte nástavec se štětinami. Podržte zelené tlačítko ② stisknuté a stáhněte nástavec se štětinami.
4. Chete-li odebrat nástavec 2v1, stiskněte tlačítko na sacím nastavci tyčového aku vysavače Kobold VB100 a stáhněte celý nástavec směrem dopředu.



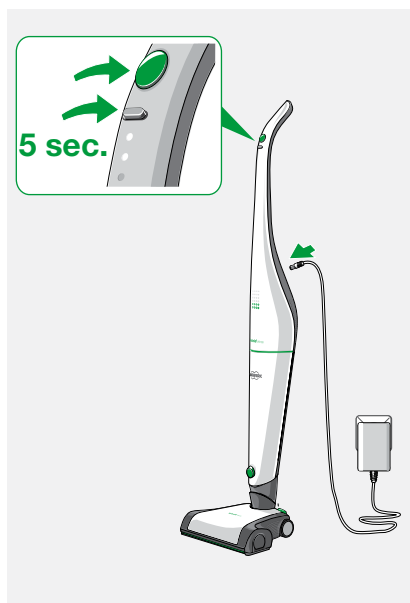
3.5 Uložení vysavače Kobold VB100

1. Nebudete-li vysavač delší dobu používat, vypněte jej a přístroj řádně uložte.
2. Pokud vysavač na delší dobu uložíte, aniž byste jej používali, vyjměte z přístroje akumulátor (viz kapitola „Vyjmutí akumulátoru“ na straně 34).
3. Nejméně jednou za rok plně dobijte nepoužívané akumulátory.

3.6 Přeprava vysavače Kobold VB100

Vysavač Kobold VB100 má transportní pojistku, aby mohl být bezpečně přepravován a náhodně se nespustil.


1. Připojte vysavač k napájecímu zdroji, jak je popsáno v kapitole „2.3 Nabíjení vysavače Kobold VB100“ na straně 16 .
2. Současně stiskněte na min. 5 sekund obě tlačítka na násadě.
Převrácení režim je potvrzen blikáním 2 řádků LED.
3. Uvolněte transportní pojistku opětovným připojením vysavače k napájecímu zdroji, jak je popsáno v kapitole „2.3 Nabíjení vysavače Kobold VB100“ na straně 16.



4 Provozní režimy a výdrž akumulátoru

V závislosti na tom, s jakým sacím výkonem bude vysavač Kobold VB100 pracovat a jaký režim elektrického kartáče Kobold EBB100 použijete, vydrží v provozu různě dlouhou dobu.

Režim elektrického kartáče Kobold EBB100	Sací výkon soft	Sací výkon med	Sací výkon max
Turbo	cca 40 minut	cca 25 minut	cca 11 minut
Normální	cca 52 minut	cca 30 minut	cca 12 minut
Kartáč Kobold EBB100 deaktivován nebo nástavec 2v1 pro nadzemní plochy	cca 80 minut	cca 41 minut	cca 13 minut

 Uvedené provozní doby jsou průměrné doby. Byly stanoveny u nového akumulátoru a při pokojové teplotě. Skutečné doby provozu mohou být odlišné. Uvedené doby provozu jsou přibližné, v závislosti na typu použití a okolních podmínkách. Například nízké a vysoké teploty mohou zkrátit výdrž akumulátoru.

5 Údržba

Aby váš vysavač Kobold VB100 stále optimálně fungoval, pravidelně jej udržujte. V následující kapitole se dozvíte, jak pečovat o jednotlivé přístroje a součásti příslušenství nebo jak vyměňovat jednotlivé díly.

Přístroj/ příslušenství	Krok	Interval/četnost
Vysavač Kobold VB100	Výměna filtračního sáčku Premium FP100	svítí žlutý LED indikátor na spuštěném vysavači nebo při poklesu sacího výkonu
	Čištění ochranného filtru motoru	při znečištění
	Výměna ochranného filtru motoru	při silném znečištění
	Výměna akumulátoru	v případě potřeby
	Akumulátor zcela nabijte	nejméně jednou ročně
Elektrický kartáč Kobold EBB100	Kontrola a čištění	jednou za měsíc nebo při silném zanesení kartáčů vláknou
	Výměna kartáčů	při opotřebení nebo zhoršeném vysávání vláken
Další příslušenství	Čištění	při znečištění

5.1 Spotřební materiál a náhradní díly

Zakoupili jste si kvalitní výrobek od společnosti Vorwerk. Abyste se svým přístrojem Vorwerk byli

i v budoucnu spokojeni stejně jako první den, doporučujeme vám včas využít našich možností doobjednání originálního spotřebního materiálu a náhradních dílů.

Takto je můžete rychle a jednoduše doobjednat:



Osobně u obchodních zástupců společnosti Vorwerk, na zákaznických centrech Vorwerk nebo objednat na bezplatné zákaznické lince 800 168 987 (viz kapitola „9 Servisní výkony“ na straně 44).



V našem internetovém obchodě na www.vorwerk-kobold.cz.



5.2 Údržba vysavače Kobold VB100



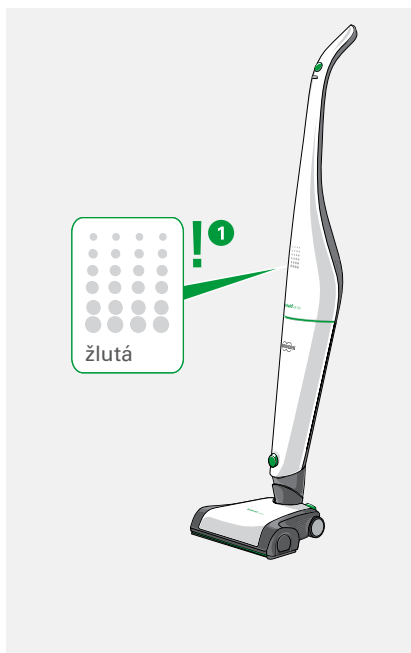
VAROVÁNÍ

Nebezpečí úrazu elektrickým proudem!

- Než provedete přepnutí na spodní straně elektrického kartáče Kobold EBB100, vždy odpojte elektrický kartáč Kobold EBB100 od vysavače Kobold VB100.

5.2.1 Výměna filtračního sáčku Premium FP100

Pokud svítí LED indikátor spuštěného vysavače žlutě **1**, je třeba vyměnit filtrační sáček Premium. Jak postupovat, se dozvíte v této kapitole.

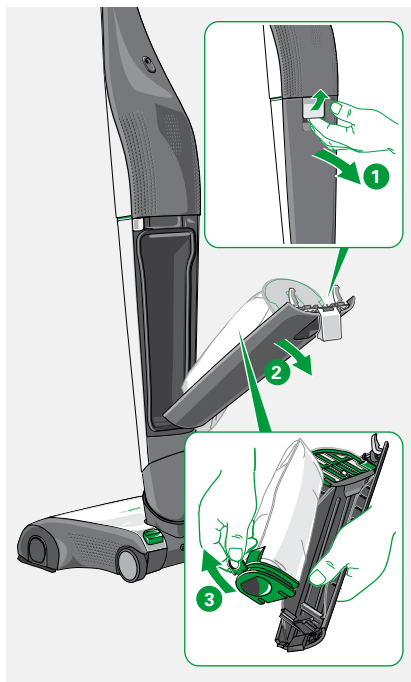


Otevření filtračního boxu

1. Uvolněte držák **1** krytu filtračního sáčku **2**.

Vyjmutí plného filtračního sáčku

1. Vyjměte filtrační sáček Premium FP100 **3** vytažením za očko a vyhoďte jej s komunálním odpadem.



Vložení nového filtračního sáčku Premium FP100

UPOZORNĚNÍ

Nebezpečí poškození následkem neodborného použití!

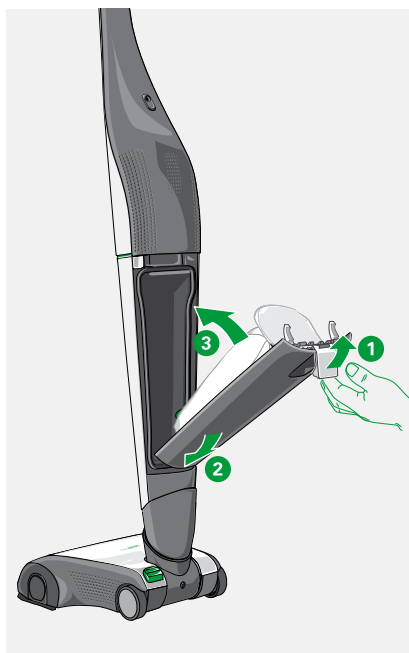
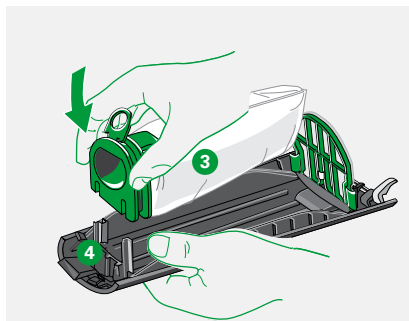
- Nevkládejte filtrační sáček Premium FP100 silou.

1. Vložte nový filtrační sáček **3** do krytu filtračního sáčku **4** vysavače Kobold VB100.
2. Ujistěte se, že je filtrační sáček Premium vložen do krytu filtračního sáčku až na doraz.

Zavření filtračního boxu

i Bez filtračního sáčku Premium nebo při jeho nesprávném vložení nelze filtrační box vysavače zavřít.

1. Vyklopte držák **1** krytu filtračního sáčku až nahoru tak, aby zaklapl.
2. Vložte kryt filtračního sáčku zespodu do vysavače **2**.
3. Zavřete kryt filtračního sáčku **3** a sklopte jeho držák dolů, abyste zcela a správně zavřeli filtrační box.
4. Při vkládání se ujistěte, že není filtrační sáček skřípnutý mezi krytem filtračního sáčku a těsněním.
5. Nepoužívejte sílu, pokud je zavření krytu filtračního sáčku obtížné.
Ujistěte se, že je filtrační sáček vložen správně a že je držák krytu filtračního sáčku správně vyklopen.



5.2.2 Čištění a výměna ochranného filtru motoru vysavače Kobold VB100

Ochranný filtr motoru chrání motor vysavače před znečištěním.

Pravidelná vizuální kontrola a údržba ochranného filtru motoru je zvláště důležitá pro dlouhou životnost vysavače.

Ochranný filtr motoru je možné neustále čistit. Vyměnit se musí pouze tehdy, dojde-li k poškození filtračního sáčku Premium nebo je ochranný filtr motoru extrémně znečištěný.

UPOZORNĚNÍ

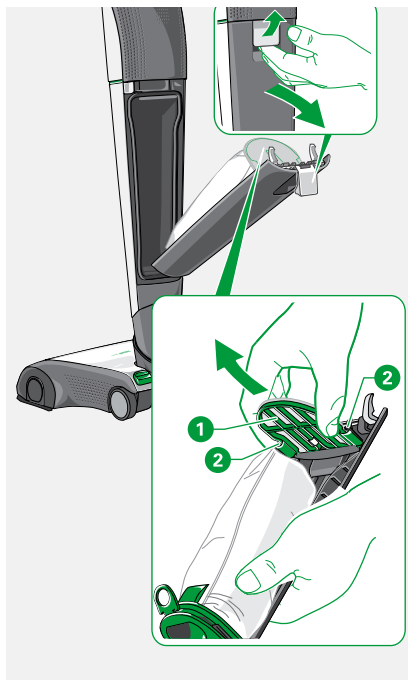
Nebezpečí poškození následkem neodborného použití!

- Používejte vysavač Kobold VB100 jen s vloženým ochranným filtrem motoru.

Vyjmutí a vložení ochranného filtru motoru

Ochranný filtr motoru **1** je upevněn pomocí dvou vodicích drážek **2** v krytu filtračního sáčku.

1. Uchopte ochranný filtr motoru **1** a opatrně jej vytáhněte z vodicích drážek.
2. Vyčištěný nebo nový ochranný filtr motoru vložte zpět opětovným nasunutím na drážky. Zelená plastová mřížka přitom směřuje k filtračnímu sáčku.



Čištění ochranného filtru motoru

UPOZORNĚNÍ

Nebezpečí poškození následkem neodborného použití!

- Nečistěte ochranný filtr motoru Kobold VB100 vodou nebo tekutými čisticími prostředky.

1. Ochranný filtr motoru vyčistěte z obou stran opatrným vyklepáním nebo vysátím.

Výměna ochranného filtru motoru

1. Jestliže se ochranný filtr motoru poškodí nebo je extrémně znečištěný, nahradte jej novým.

5.2.3 Výměna akumulátoru vysavače Kobold VB100

Integrovaný Li-Ion akumulátor obsahuje látky, které mohou ohrozit životní prostředí.

UPOZORNĚNÍ

Nebezpečí poškození následkem neodborného použití!

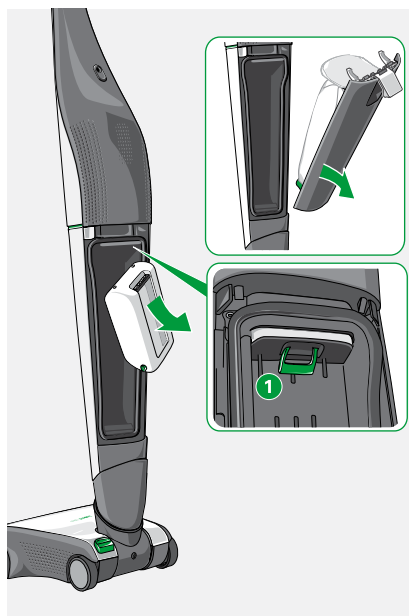
- Zajistěte, aby se akumulátor v žádném případě nedostal do kontaktu se silným magnetem nebo s kovem.

1. Dodržujte pokyny pro likvidaci v kapitole „7 Ekologická likvidace a ochrana životního prostředí“ na straně 43.

Vyjmutí akumulátoru

Pro vyjmutí akumulátoru postupujte následovně:

1. Vypněte vysavač Kobold VB100 hlavním vypínačem.
2. Odpojte vysavač od síťové nabíječky.
3. Otevřete filtrační box, jak je popsáno v kapitole „Otevření filtračního boxu“ na straně 30.
4. Uchopte akumulátor za zelený úchyt **1** a vytáhněte jej směrem dolů.

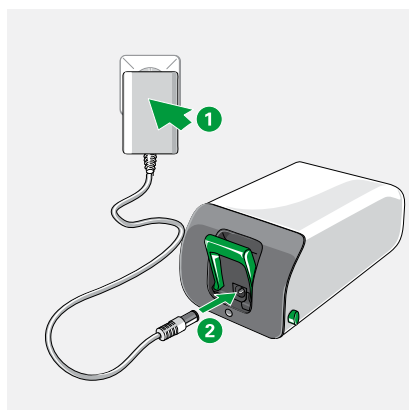


Dobíjení vyjmutého akumulátoru

Akumulátor můžete dobíjet samostatně. Toto lze doporučit, pokud např. používáte druhý akumulátor.

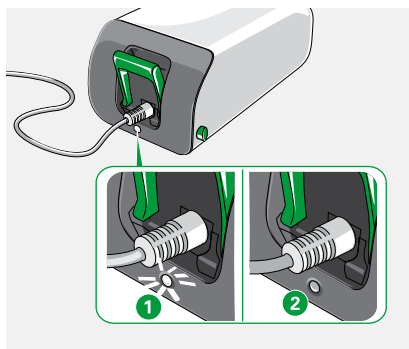
Při dobíjení akumulátoru postupujte následovně:

1. Připojte síťovou nabíječku **1** k napájecímu zdroji.
2. Dodržujte předepsané napětí 220 V–240 V.
3. Připojte síťovou nabíječku do nabíjecí zdířky akumulátoru **2**.
4. Ujistěte se, že je konektor zcela zasunut.



i Akumulátor se během nabíjení lehce zahřívá.

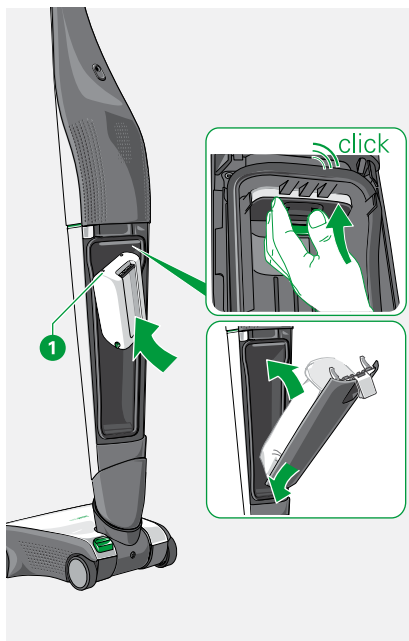
LED indikátor	Stav akumulátoru
1 LED dioda bliká.	Akumulátor se nabíjí. Nabíjení může trvat až tři hodiny.
2 LED dioda je zhasnutá.	Akumulátor je plně nabitý a připraven k provozu.



Vložení akumulátoru

Pro vložení akumulátoru postupujte následovně:

1. Odpojte vysavač od síťové nabíječky.
2. Otevřete filtrační box, jak je popsáno v kapitole „Otevření filtračního boxu“ na straně 30.
3. Zasuňte zdola akumulátor do vysavače, až tento slyšitelně zaskočí. Dbejte na správné vyrovnaní akumulátoru. Kontakty akumulátoru 1 směřují nahoru, zelený úchyt dolů.
4. Nikdy nezasouvejte akumulátor do vysavače silou.
5. Vložte kryt filtračního sáčku s vloženým ochranným filtrem motoru a filtračním sáčkem Premium a zavřete filtrační box.



i Každý akumulátor má omezenou životnost, v rámci níž se jeho výdrž lehce, ale neustále snižuje. Doby úklidu na jedno nabití akumulátoru se mohou při častém používání v průběhu času snižovat.

5.3 Údržba elektrického kartáče Kobold EBB100

VAROVÁNÍ

Nebezpečí úrazu elektrickým proudem!


- Před jakoukoli manipulací, čištěním a údržbou přístroj vždy vypněte a poté odpojte elektrický kartáč Kobold EBB100 z vysavače Kobold VB100.

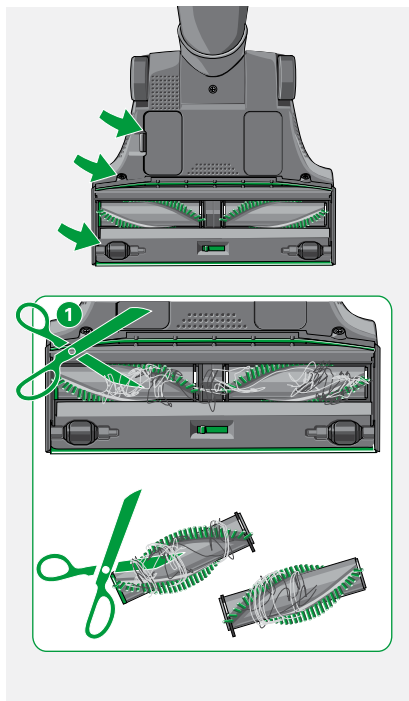
5.3.1 Kontrola a čištění

Spodní strana

1. Občas zkontrolujte spodní stranu kartáče, aby nedošlo k poškození přístroje ani podlahy.
2. Proveďte čas od času vizuální kontrolu, abyste rozpoznali poškozená místa nebo silně znečištěné oblasti.
3. Odstraňte nečistoty. Z předních malých koleček odstraňte navinuté vlasy a vlákna a zkontrolujte, zda se kolečka lehce otáčejí.

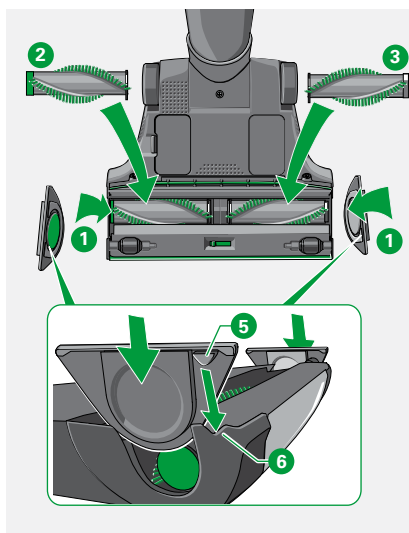
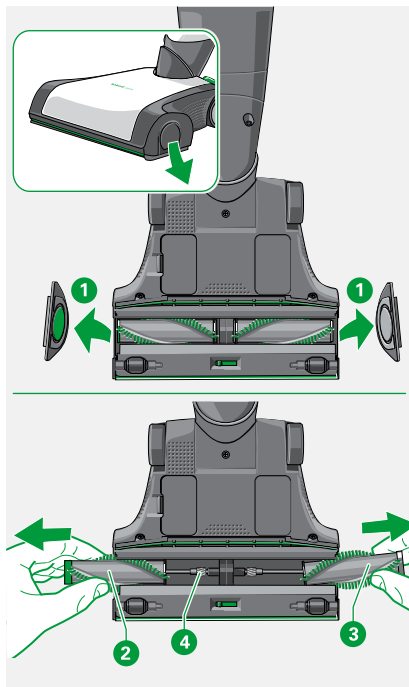
Rotační kartáče

1. Pokud se na kartáče namotala vlákna, můžete je jednoduše přestříhat nůžkami  a odstranit je.
2. Jestliže jsou kartáče obalené více, vyndejte je (viz kapitola „5.3.2 Výměna rotačních kartáčů“ na straně 37) a vlákna odstraňte.



5.3.2 Výměna rotačních kartáčů

1. Vyměňte postranní krytky **1** vpravo a vlevo.
2. Stáhněte rotační kartáče **2** a **3** z hnací hřídele.
3. Očistěte hnací hřídel **4** od nečistot. Zkontrolujte také vnitřní středovou oblast.
4. Očistěte rotační kartáče **2** a **3** od nečistot, jak je popsáno v kapitole „5.3.1 Kontrola a čištění“ na straně 36.
5. Nasadte kartáč se zeleným koncem **2** doleva a kartáč se šedým koncem **3** doprava.
6. Lehkým pootáčením natlačte kartáče na hnací hřídel, dokud je zcela nenasunete.
7. Zkontrolujte usazení kartáčů na hnací hřídeli.
8. Opět nasuňte boční krytky **1**. Dbejte na to, aby trojhranný výstupek **5** zaskočil do příslušné šterbiny **6** elektrického kartáče. Kovové části krytek přitom směřují dovnitř.



6 Odstraňování poruch

VAROVÁNÍ

Nebezpečí úrazu elektrickým proudem a nebezpečí zranění!

- V případě poruchy se obraťte na nejbližší zákaznický servis společnosti Vorwerk.
- Nikdy neprovádějte opravy přístroje sami. Opravy elektrických přístrojů smí vykonávat jen příslušný zákaznický servis společnosti Vorwerk.
- Síťovou nabíječku nepoužívejte, pokud je poškozená.
- Před jakoukoli manipulací, čištěním nebo údržbou přístroj vždy vypněte.
- Před manipulací, čištěním nebo údržbou nástavce odpojte nástavec od vysavače.

Pokud váš přístroj správně nefunguje, může to mít následující příčiny:

6.1 Tyčový aku vysavač Kobold VB100

Porucha	Možná příčina a odstranění
Vysavač nelze zapnout.	<p>Vysavač má aktivovanou transportní pojistku (nastavení při dodání).</p> <ul style="list-style-type: none">• Nabijte vysavač. <p>Akumulátor je vybitý.</p> <ul style="list-style-type: none">• Nabijte vysavač. <p>Vysavač není správně nabitý.</p> <ul style="list-style-type: none">• Nabijte vysavač (pokud je nabíječka správně připojena, LED indikátor stavu vysavače pulzuje, což indikuje, že se nabíjí). <p>Akumulátor není vložen správně.</p> <ul style="list-style-type: none">• Vložte akumulátor, jak je popsáno v kapitole „5.2.3 Výměna akumulátoru vysavače Kobold VB100“ na straně 33 . <p>Síťová nabíječka je připojena.</p> <ul style="list-style-type: none">• Odpojte vysavač od nabíječky. Vysavač se nespustí, pokud je připojena nabíječka.

Porucha	Možná příčina a odstranění
LED indikátor zapnutého vysavače svítí žlutě.	<p>Filtrační sáček Premium je plný.</p> <ul style="list-style-type: none"> • Veměňte filtrační sáček Premium podle popisu v kapitole „5.2.1 Výměna filtračního sáčku Premium FP100“ na straně 30 . <p>Koberec je příliš hustý.</p> <ul style="list-style-type: none"> • Zkuste vysávání na jiné podlaze a znovu zkontrolujte LED indikátor. • Snižte sací výkon. <p>Sací kanál je blokován.</p> <ul style="list-style-type: none"> • Zkontrolujte a vyčistěte sací kanál.
LED indikátor zapnutého vysavače bliká červeně.	<ul style="list-style-type: none"> • Obratťe se na zákaznický servis společnosti Vorwerk (kapitola „9 Servisní výkony“ na straně 44).
Nabíjení trvá příliš dlouho nebo vysavač po krátkém nabití nelze spustit.	<p>Vysoké teploty mohou zpomalit nabíjecí proces.</p> <ul style="list-style-type: none"> • Přístroj nebo vyjmutý akumulátor nenabíjejte na slunci. <p>Po intenzivním používání vysavače nebo při vysokých teplotách se může nabíjení prodloužit. Nabíjení lze urychlit vyjmutím akumulátoru ze zařízení a jeho nabíjením přímo z napájecího zdroje.</p>
Nelze nastavit transportní pojistku.	<p>Vysavač je připojen k napájecímu zdroji a plně nabitý. V takovém případě LED indikátor stavu vysavače nesvítí.</p> <ul style="list-style-type: none"> • Odpojte vysavač od napájecího zdroje. • Potom postupujte podle popisu v kapitole „3.6 Přeprava vysavače Kobold VB100“ na straně 26.
Prostor filtru v tyčovém aku vysavači je vlhký, prostupuje do něho vlhkost.	<p>Při vlhkosti v prostoru filtru se může přístroj poškodit.</p> <ul style="list-style-type: none"> • Je-li prostor filtru vlhký, před dalším použitím ho vysušte. • Vyměňte filtrační sáček Kobold FP100 a ochranný filtr motoru Kobold VB100.

6.2 Elektrický kartáč Kobold EBB100

Porucha

Elektrický kartáč je příliš hlasitý.

Možná příčina a odstranění

Rotační kartáče nejsou správně nasazené.

- Zkontrolujte, zda jsou kartáče správně nasazené.
- Vždy měňte oba kartáče.

Nebylo použito originální příslušenství Vorwerk; to může vést k poškození ložisek a motoru.

- Používejte výhradně originální kartáče Vorwerk.

V kartáčích se zachytil nějaký předmět.

- Odstraňte předmět.

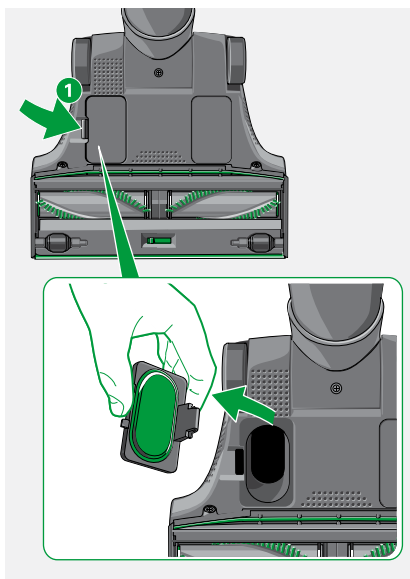
Pevné podlahy mohou způsobovat vyšší hlasitost.

- Přepněte na normální režim el. kartáče.

LED indikátor vysavače svítí žlutě.

Sací kanál elektrického kartáče je zablokován.

- Otevřete revizní krytku **1** na spodní straně elektrického kartáče.
- Vyčistěte sací kanál.
- Použijte k tomu příp. podle potřeby vhodný předmět (např. háček).
- Zavřete revizní krytku **1**.

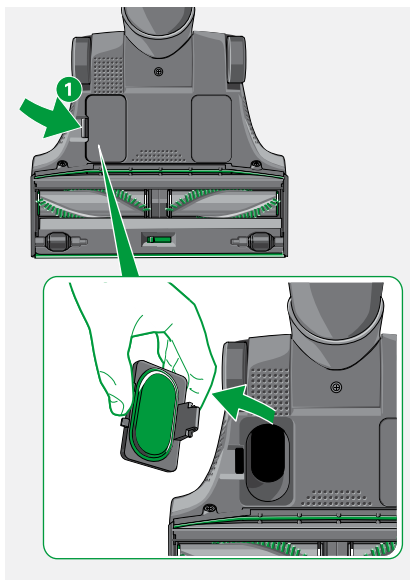


Porucha

Možná příčina a odstranění

Elektrický kartáč nesaje správně.

Sací kanál elektrického kartáče je zablokován.



- Otevřete revizní krytku **1** na spodní straně elektrického kartáče.
- Vyčistěte sací kanál.
- Použijte k tomu příp. podle potřeby vhodný předmět (např. háček).
- Zavřete revizní krytku **1**.

Elektrický kartáč se samovolně vypíná, LED indikátor bliká červeně.

Kartáče blokuje předmět, který vysavač nasál.

- Vypněte vysavač.
- Odpojte elektrický kartáč od vysavače.
- Odstraňte předmět.

Kartáče jsou zablokovány vlákny.

- Rozstříhejte a odstraňte vlákna podle popisu v kapitole „Rotační kartáče“ na straně 36.

Koberce je příliš hustý.

- Zvedněte elektrický kartáč z koberce a položte ho na pevnou podlahu.
- Deaktivujte elektrický kartáč, jak je popsáno v kapitole „Nastavení režimu el. kartáče“ na straně 22, a pokračujte ve vysávání koberce.
- Alternativně přepněte sací výkon vysavače na stupeň soft a pokračujte ve vysávání koberce.

Kolem kartáčů se navinula vlákna.

Kartáče elektrického kartáče jsou zablokovány vlákny.

- Rozstříhejte a odstraňte vlákna podle popisu v kapitole „Rotační kartáče“ na straně 36.
- Z kovové hřídele odstraňte případně nitě, vlasy nebo vlákna.

Porucha	Možná příčina a odstranění
Elektrický kartáč lze jen obtížně posunovat.	<p data-bbox="474 140 953 164">Na vysavači je nastaven příliš vysoký sací výkon.</p> <ul data-bbox="474 180 1034 233" style="list-style-type: none"> <li data-bbox="474 180 1034 233">• Nastavte nižší sací výkon na rukojeti vysavače pomocí stříbrného tlačítka. <p data-bbox="474 248 777 272">Je nastaveno nastavení „fine“.</p> <ul data-bbox="474 288 1034 341" style="list-style-type: none"> <li data-bbox="474 288 1034 341">• Přepněte z nastavení „fine“ na „flex“, jak je popsáno v kapitole „3.3.3 Přepínání flex/fine“ na straně 23.
Po výměně kartáčů přístroj nefunguje.	<p data-bbox="474 357 810 381">Kartáče nejsou správně nasazené.</p> <ul data-bbox="474 397 1046 480" style="list-style-type: none"> <li data-bbox="474 397 1046 480">• Kartáče nasadte přesně na hnací hřídel, jak je popsáno v kapitole „5.3.2 Výměna rotačních kartáčů“ na straně 37. <p data-bbox="474 496 978 520">Elektrický kartáč není správně připojen k vysavači.</p> <ul data-bbox="474 536 1023 587" style="list-style-type: none"> <li data-bbox="474 536 1023 587">• Zkontrolujte, zda je konektor mezi elektrickým kartáčem a vysavačem správně zaaretovaný.

7 Ekologická likvidace a ochrana životního prostředí

7.1 Likvidace přístroje



Jako majiteli elektrického nebo elektronického přístroje je vám (podle SMĚRNICE 2012/19/EU EVROPSKÉHO PARLAMENTU A RADY ze dne 4. července 2012 o použitých elektrických a elektronických přístrojích a podle zákona o elektrotechnice a elektronice ze dne 20. října 2015) zákonem zakázáno vyhodit tento přístroj nebo jeho elektrické/elektronické příslušenství do netříděného domovního odpadu.

- Místo toho využijte příslušné možnosti bezplatného vrácení.
- Informujte se o možnostech na místním úřadu vašeho města nebo obce.

7.2 Pokyny k likvidaci akumulátorů

Li-Ion akumulátor obsahuje látky, které mohou ohrozit životní prostředí.

Před sešrotováním přístroje se musí z přístroje vyjmout akumulátor a odevzdat ve sběrně baterií.

Likvidujte vždy zcela vybité akumulátory. Kontakty akumulátorů nesmí nikdy přijít do kontaktu s kovem.

7.3 Likvidace obalu

Obal je důležitou součástí našeho výrobku. Chrání naše přístroje při přepravě a snižuje riziko poškození přístroje. Proto musí obal existovat. Pro případ, že musíte svůj přístroj během záruční lhůty nebo i po ní předat nebo zaslat na opravu do zákaznického servisu, je originální obal nejbezpečnější ochranou před poškozením při přepravě.

Chcete-li obal přesto zlikvidovat, můžete to kdykoliv a bez omezení učinit prostřednictvím vašich regionálních zařízení (kontejnery na starý papír, sběrný dvůr, sběr starého papíru atd.). Společnost Vorwerk tímto pověřuje ze zákona autorizované poskytovatele licence. V případě dotazů se prosím obraťte na zákaznický servis Vorwerk (viz kapitola „9 Servisní výkony“ na straně 44).

8 Záruka

Záruční podmínky naleznete ve své kupní smlouvě.

9 Servisní výkony

Servis V České republice

Pracovníci naší bezplatné zákaznické linky vám rádi poskytnou pomoc.

Zákaznická linka: 800 168 987

Přítomnost na internetu

www.vorwerk-kobold.cz

10 Technické údaje

Tyčový aku vysavač Kobold VB100

Bezpečnostní znak

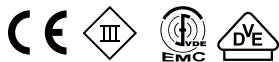


Kryt	Vysoce kvalitní recyklovatelný tepelně tvarovaný plast
Ventilátor	bezúdržbový BLDC motor s otáčkami cca 85 000 ot./min.
Jmenovitý příkon	Sací výkony: soft 30 Watt, med 80 Watt, max 230 Watt
Vstupní napětí síťové nabíječky	220 – 240 V střídavého napětí, 50/60 Hz
max. podtlak	88 hPa
max. objemový průtok vzduchu	21,0 l/s
Objem filtračního sáčku Premium	0,8 l
Hmotnost	cca 2,1 kg, cca 3,3 kg s elektrickým kartáčem Kobold EBB100
Rozměry	cca 100 cm x 11 cm x 11 cm
Hladina akustického výkonu (s EBB100)	Koberec: 78 dB (A) re 1 pW Pevná podlaha: 79 dB (A) re 1 pW
Síťová nabíječka	34 V 1.2 A model S040...
Akumulátor	VB-8s1p...
Doba nabíjení akumulátoru	cca 3 hodiny
Síťová nabíječka	
Výstupní výkon	40,8 W max
Průměrná aktivní účinnost	89,60 %
Účinnost při nízkém zatížení (10 %)	81,09 %
Spotřeba energie bez zatížení	0,095 W

Připojení ochranného vodiče v tomto přístroji je pouze pro funkční účely.

Elektrický kartáč Kobold EBB100

Bezpečnostní znak



Kryt	Vysoce kvalitní recyklovatelný tepelně tvarovaný plast
Motor	bezúdržbový DC motor s otáčkami cca 17 000 ot./min.
Jmenovitý příkon	50 W
Napětí	28,8 V
Hmotnost	cca 1,2 kg
Kartáče	2 vyměnitelné rotační kartáče
Šířka záběru	cca 25 cm
Rychlost	normální 1800 ot./min. turbo 3800 ot./min.
Rozměry	cca 25 cm x 31 cm x 7 cm
Hladina akustického výkonu (s VB100)	Koberec: 78 dB (A) re 1 pW Pevná podlaha: 79 dB (A) re 1 pW

10.1 Výrobce

Vorwerk Elektrowerke GmbH & Co. KG
Mühlenweg 17-37
42270 Wuppertal
Německo